

FÖRORD

Denna reservdelskatalog upptager reservdelar för vår personvagn P 110, med tidigare modell och katalogbeteckning PV 544. Här nedan följer en jämförelsetabell mellan de i katalogen använda tidigare typbeteckningarna och de på chassinummerplåtarna nu införda senare typbeteckningarna.

Senare typbeteckning

<u>Typbeteckning</u>	<u>Utförande</u>	<u>Motor</u>	<u>Växellåda</u>	<u>Bakaxelutväxling</u>	<u>Tidigare typ- och katalogbeteckning, som närmast motsvarar senare typbeteckning.</u>	<u>Växellåda</u>
P 11121	Standard	B 16 A	M 30	4,56-1	P 54403	H-6
P 11132	Special	B 16 A	M 30	4,56-1	P 54405	H-6
P 11134	Special	B 16 A	M 40	4,1-1	P 54404	M 4
P 11232	Sport	B 16 B	M 30	4,56-1	P 54407	H-6
P 11234	Sport	B 16 B	M 40	4,1-1	P 54406	M 4

B 16 A har detaljnummer 495382 eller 495394. B 16 B har detaljnummer 495385.

På sidorna 1 - 3 finns en innehållsförteckning, som utvisar de huvudgrupper, i vilka katalogen indelats. Dessutom finns på sidan 117 ett alfabetiskt register och på sidan 103 ett nummerregister.

Vagnens typbeteckning, chassinummer, färgnummer och klädselkombination finns instansade i en plåt på torpedens högra framsida.

Motorns typbeteckning, detaljnummer och motornummer finns angivna på motorns vänstra sida. Motorns beteckning B 16 och de fem första siffrorna i detaljnumret är gjutna i cylinderblocket. Detaljnumrets sista siffra och motornumret är instansade i cylinderblocket. Då uppgift om motorns typbeteckning lämnas bör denna åtföljas av motorns detaljnummer.

Vissa större enheter är i texten betecknade med ordet "komplett". De detaljer, som är förskjutna åt höger under en dylik komplettenhet, medföljer vid köp av denna. Förskjutningar av texten under en detalj, som ej är utmärkt med ordet "komplett", avser endast att påvisa detaljernas samhörighet ur monteringsynpunkt. Ett lodrätt streck i textsidans vänstra marginal möjliggör snabbare lokalisering av enstaka ändringar, som ägt rum vid senaste sidbyte.

Komplettenheter markeras även på bildsidan, antingen med en ring omkring ett pos. nr eller en klammer omkring två eller flera pos. nr.

På omstående sida finns en förteckning över i katalogen förekommande förkortningar och beteckningar.

Förkortningar och beteckningar

A	=	ampere
alt.	=	alternativ
b	=	bredd
d	=	diameter, inre
D	=	diameter, yttre
erf.	=	erforderligt antal, erforderlig längd etc.
fr.o.m.	=	från och med
H	=	höger
Hst.	=	högerstyrning
kompl.	=	komplett
l	=	längd
MF	=	med friskluftsanläggning
mm	=	millimeter
MV	=	vagnar med värmeelement
N	=	nyckelvidd
RD	=	rördiameter
sen.utf.	=	senare utförande
sep.	=	separat
S.E.S.	=	säljes ej separat
std.	=	standard
std.d.	=	standarddimension
tid.utf.	=	tidigare utförande
tj.	=	tjocklek
t.o.m.	=	till och med
ud.	=	underdimension
utv.	=	utväxling
UV	=	vagnar utan värmeelement
V	=	volt, vänster
Vst.	=	vänsterstyrd
W	=	watt
öd.	=	överdimension

INNEHÅLLSFÖRTECKNING

Se även alfabetiskt register på sid. 117:1

<u>Benämning</u>	<u>Sid.nr</u>
<u>MOTOR</u>	
<u>MOTORKROPP</u>	
Cylinderblock, inspektionslock för tryckstänger, ventilationsrör, transmissionskåpa	5
Svänghjulsåpa, cylinderlock, insugnings- och avgasrör Skyddskåpa över ventiler	6
<u>Vevrörelse</u>	
Kolv, kolvring, kolvbult, vevstake	8
Vevaxel, vevaxeldrev, svänghjul, vevaxellager	9
<u>Ventilmekanism</u>	
Ventil, vipparm, tryckstång, kamaxel	10
Kamaxeldrev	11
<u>Motorupphängning</u>	11
<u>Smörjsystem</u>	
Oljepump, oljesump	12
Oljefilter, reducerventil, oljemätsticka	13
<u>Kylsystem</u>	
Vattenspump, fläkt, drivrem, termostathus	14
Termostat, kylarslang, kylarelement, kylargardin	15
<u>ELEKTRISK UTRUSTNING</u>	
Tändfördelare	16
Tändspole	17
Tändledning, tändstift	18
Generator	19
Generatorupphängning, laddningsregulator	20
Startmotor	21
Batteri, signalhorn, strålkastarinsats	23
Ljusomkopplare, fotomkopplare, nummerplåtsbelysning	24
Takarmatur, instrumentbelysning, körriktningvisare, främre	25
Körriktningvisare, bakre, och stopp- och baklykta	25:2
Vindrutetorkare	26
Vindrutespolare	28
Elektriska ledningar	30
Kabelskor, säkringsdosa	33:2

BRÄNSLE- OCH AVGASSYSTEMBränslesystem

Bensintank, tankarmatur, bensinledning	34
Bensinpump	35
Förgasare, B 16 A	36
Förgasare, B 16 B	38
Luftfilter	40

Avgassystem

Utblåsningsrör	41
Ljuddämpare	42

KRAFTÖVERFÖRING

Koppling, lamell, urkopplingslager	42:2
Kopplingsmanövrering	43
Saxomatkoppling	43:2
Växellåda, H 6	44
Växellåda, M 4	47
Växellåda, M 30	49:2
Växellåda, M 40	49:5
Växellådsupphängning	49:7
Kardanaxlar, stödlager	50

FRAM OCH BAKAXELFramaxel

Framaxelbalk, framhjulsspindel, spindelbult, styrarm, parallellstag	52
Styrstång, knäledsfjädring, länkarm	53
Framfjäder, hållare för framhjulsspindel, stötdämparsats främre, krängningshämmare	54

Bakaxel, ENV

Bakaxelkåpa, bakaxelväxel	55
Drivaxel	56

Bakaxel, Spicer

Bakaxelkåpa, bakaxelväxel	56:2
Drivaxel	56:3
Bakaxelupphängning, bakfjäder	57
Stötdämparsats, bakre	58

Nav och hjul

58

<u>Benämning</u>	3:1	<u>Sid.nr</u>
<u>BROMSAR</u>		
Framhjulsbroms		60
Bakhjulsbroms		62
Fotbromsmanövrering		65
Tryckpump		66
Bromsledningar		67
Handbroms		68
<u>MANÖVERORGAN</u>		
Styrinrättning		69
Ratt, signalring, länkarm, omkopplingsanordning för körriktningvisare		70
Gasreglage		72
Chokereglage		73
Instrument, hastighetsmätarslang		74
<u>PLÅTDETALJER MONTERADE PÅ KAROSSERI</u>		
Skärmar		75
Hjulhusplåt, skyddsplåt för motor, framstycke		76
Kylargaller, motorhuv		77
Stötfångare		79
<u>KAROSSERI</u>		
Karosseri, torpedparti, sidobalk, mellanbräde		80
Instrumentbräde		81
Tak		82:2
Karossidor, golv		83
Mattor		84
Baklucka		85
Framsäten		86
Baksäten		86:2
Dörrar		87
Fönsterhiss, dörrstopp, låscylinder, dörrhandtag		88
Fönster och lister		89
Ventilationsfönster främre, sidofönsterglas, ventilationsfönster bakre		90
Vindruteglas, bakfönster		91
Prydnadslister		92
<u>DOMESTIKKLÄDDA SITSAR OCH RYGGAR</u>		92:2
<u>KOMPLETTA KLÄDSLAR</u>		92:3
<u>KOMPLETTA PANELER MED KLÄDSEL</u>		92:4
<u>KLÄDSEL FÖR HJULHUS, TAKTYG, KEDERBAND FÖR DÖRR</u>		92:5

Benämning

4:1

Sid.nr

DIVERSE UTRUSTNING I KAROSSERI

Armstöd, askkopp, backspegel, cigarettändare

93

Säkerhetsbälte

93:2

Värmeelement

94

ALFABETISKT REGISTER

97:1

NUMMERREGISTER

101:1

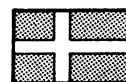
till Dig
som säljer

to you
who sell

VOLVO

ORIGINAL
RESERVDELAR

GENUINE
SPARE PARTS



Kom ihåg att Volvos original reservdelar är identiska med de delar som användes i Volvos ordinarie bilproduktion

Varje del är därför omsorgsfullt utprovad och kvalitetskontrollerad

Volvo original reservdelar har 6 månaders garanti



Remember that genuine Volvo spare parts are the same parts as those used in production

This means that each part has been thoroughly tested concerning precision and quality

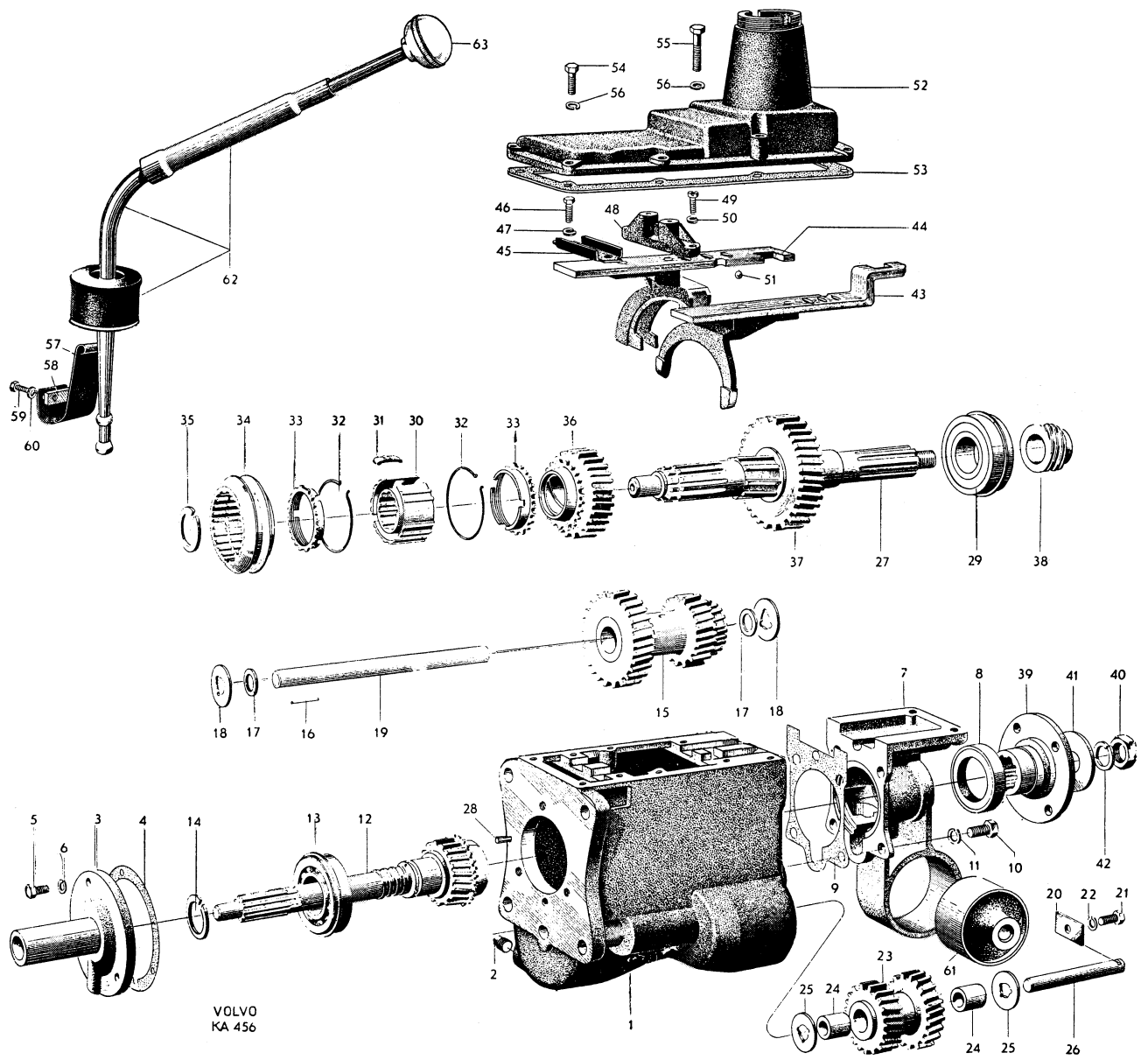
Genuine Volvo spare parts are guaranteed for six months

VOLVO

Bild nr	Benämning	Det.nr	Ant.
	<u>VÄXELLÅDA</u>		
	<u>Växellåda, H6, komplett</u>	254144	1
23- 1	. Hus	87004	1
23- 2	. Propp för oljepåfyllning och oljeavtappning 1/2-14 NPTF	952358	2
23- 3	. Lock för kullager till ingående axel	87087	1
23- 4	. . Packning	87088	1
23- 5	. . Skruv	902279	3
23- 6	. . . Kopparpackning	11992	3
23- 7	. Hållare för kullager till huvudaxel	89927	1
23- 8	. . Oljetätning för huvudaxel	19933	1
23- 9	. Packning för hållare	87089	1
23-10	. Skruv för hållare, L = 19	902303	3
	. Skruv för hållare, L = 45	902309	1
23-11	. . Kopparpackning	18665	4
23-12	. <u>Ingående axel</u> (primäraxel)	88075	1
23-13	. . Kullager, SKF:6206 ZNR	19568	1
23-14	. . . Låsring	190684	1
23-15	. <u>Kugghjul</u> på mellanaxel	655646	1
23-16	. . Rulle för lagring av kugghjul	19567	48
23-17	. . . Distansring	87176	4
23-18	. . Tryckbricka för kugghjul	87078	2
23-19	. Mellanaxel (sekundäraxel)	87085	1
23-20	. . Lås, även för backhjulsaxel	70442	1
23-21	. . . Skruv	902278	1
23-22 Kopparpackning	11992	1
23-23	. <u>Backhjul</u> , komplett	655649	1
23-24	. . Bussning	18133	2
23-25	. Tryckbricka för kugghjul	87079	2
23-26	. Axel för backhjul	87086	1
23-27	. <u>Huvudaxel</u> (tertiäraxel)	89733	1
23-28	. . Rulle i ingående axel	181120	14
23-29	. . Kullager på huvudaxel	19568	1
	. <u>Synkroniseringsanordning</u> , bestående av:		
23-30	. . Synkroniseringsnav	88083 ¹⁾	1
23-31	. . Medbringare för synkroniseringsnav (styrning 4 mm)	87081 ¹⁾	3
23-32	. . . Fjädderring	86713 ¹⁾	2
23-33	. . Synkroniseringskona	87073 ¹⁾	2
23-34	. . Kopplingshylsa för 2:a och 3:e växeln	87071 ^{1, 2)}	1

1. Tidigare utförande. Detaljer tillhörande detta utförande av synkroniseringsanordning igenkännes på att kopplingshylsans inre spår har en bredd av 4mm.

2. Ersättes av sats nr 656687, bestående av 3 st. medbringare nr 656140, 2 st. synkroniseringskonor nr 656138 och 1 st. kopplingshylsa nr 656139.



VOLVO
KA 456

Bild nr 23 Växellåda H 6

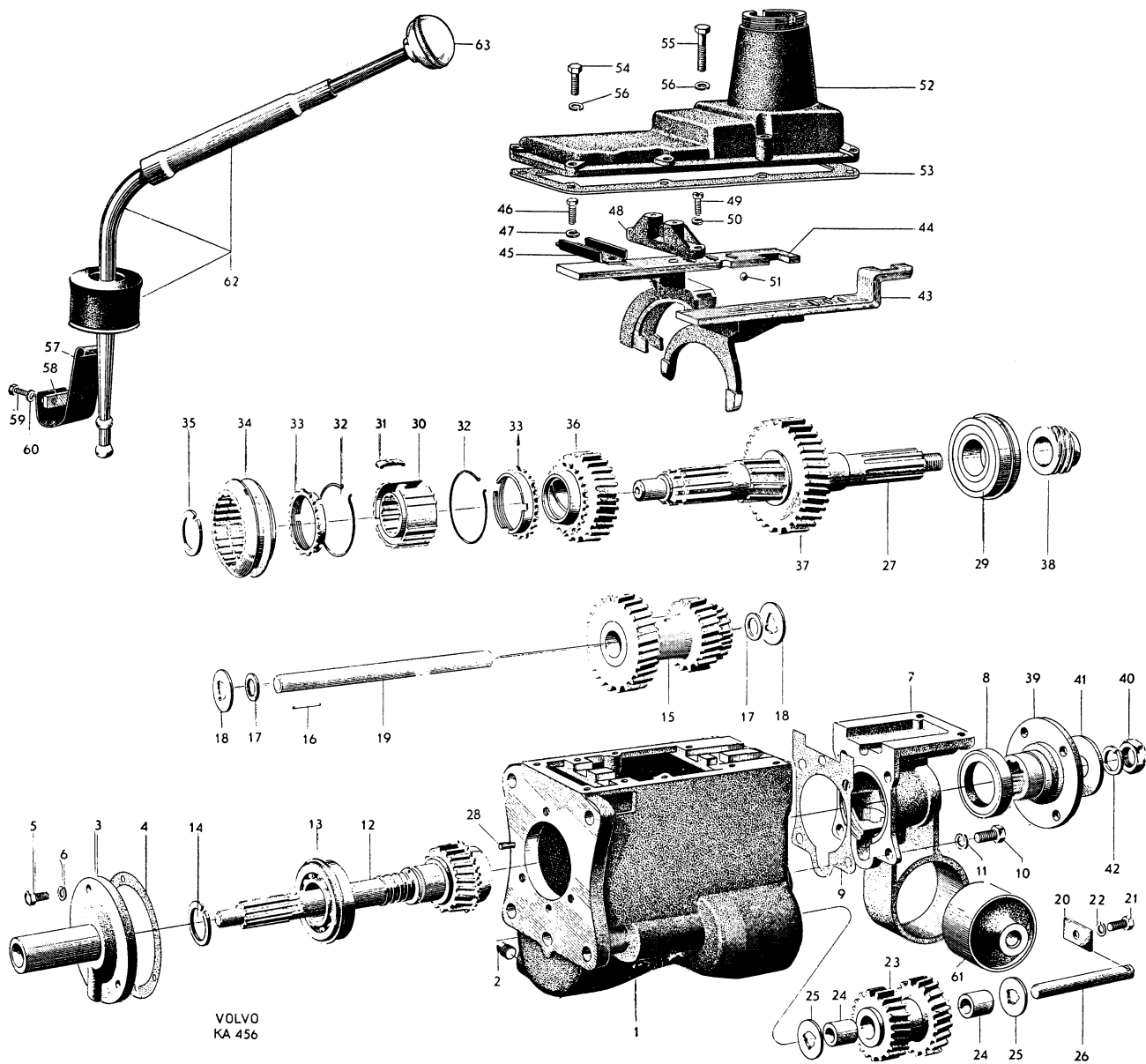


Bild nr 23 Växellåda H 6

Bild nr	Benämning	Det.nr	Ant.
	. <u>Synkroniseringsanordning</u> , bestående av:		
	. . Synkroniseringsnav	88083 ¹⁾	1
	. . Medbringare för synkroniseringsnav (styrning 8 mm)	656140 ¹⁾	3
	. . . Fjädderring	86713 ¹⁾	2
	. . Synkroniseringskona	656138 ¹⁾	2
	. . Kopplingshylsa för 2:a och 3:e växeln	656139 ¹⁾	1
23-35	. Låsring för synkroniseringsnav		
	tj. = 2,00 mm	190684 ²⁾	1
	tj. = 2,10 mm	190685 ²⁾	1
	tj. = 2,15 mm	190686 ²⁾	1
	tj. = 2,25 mm	190687 ²⁾	1
	tj. = 2,30 mm	190688 ²⁾	1
23-36	. Kugghjul med bussning, för 2:a växeln	88080	1
23-37	. Kugghjul för 1:a växeln och backväxeln	655647	1
23-38	. Hastighetsmätardrev, större	655714	1
23-39	. Medbringare för kardanaxel	87614	1
23-40	. . Mutter	951213	1
23-41	. . . Bricka	89719	1
23-42	. . . Fjäderbricka	906998	1
23-43	. Skiftgaffel för 2:a och 3:e växeln	87147	1
23-44	. Skiftgaffel för 1:a växeln och backväxeln	86535	1
23-45	. Överfall, främre, för skiftstänger	70473	1
23-46	. . Skruv	902278	2
23-47	. . . Fjäderbricka	906990	2
23-48	. Överfall, bakre, med låskula och fjäder, för skiftstänger	86699	1
23-49	. . Skruv	100233	2
23-50	. . . Fjäderbricka	906990	2
23-51	. Spärrkula mellan skiftstänger	70472	1
23-52	. <u>Lock</u> för växellåda	87002	1
23-53	. . Packning	87090	1
23-54	. . Skruv, L = 22	902280	6
23-55	. . Skruv, L = 35	902283	2
23-56	. . . Fjäderbricka	906990	8
23-57	. Bladfjäder för växelspak	87735	1
23-58	. . Mutterplatta	87736	1
23-59	. . Skruv	902226	2
23-60	. . . Fjäderbricka	906985	2
23-61	. Gummikudde för växellådsupphängning	89731	1

1. Senare utförande. Detaljer tillhörande detta utförande av synkroniseringsanordning, igenkännes på att kopplingshylsans inre spår har en bredd av 8 mm.

2. Alternativt.

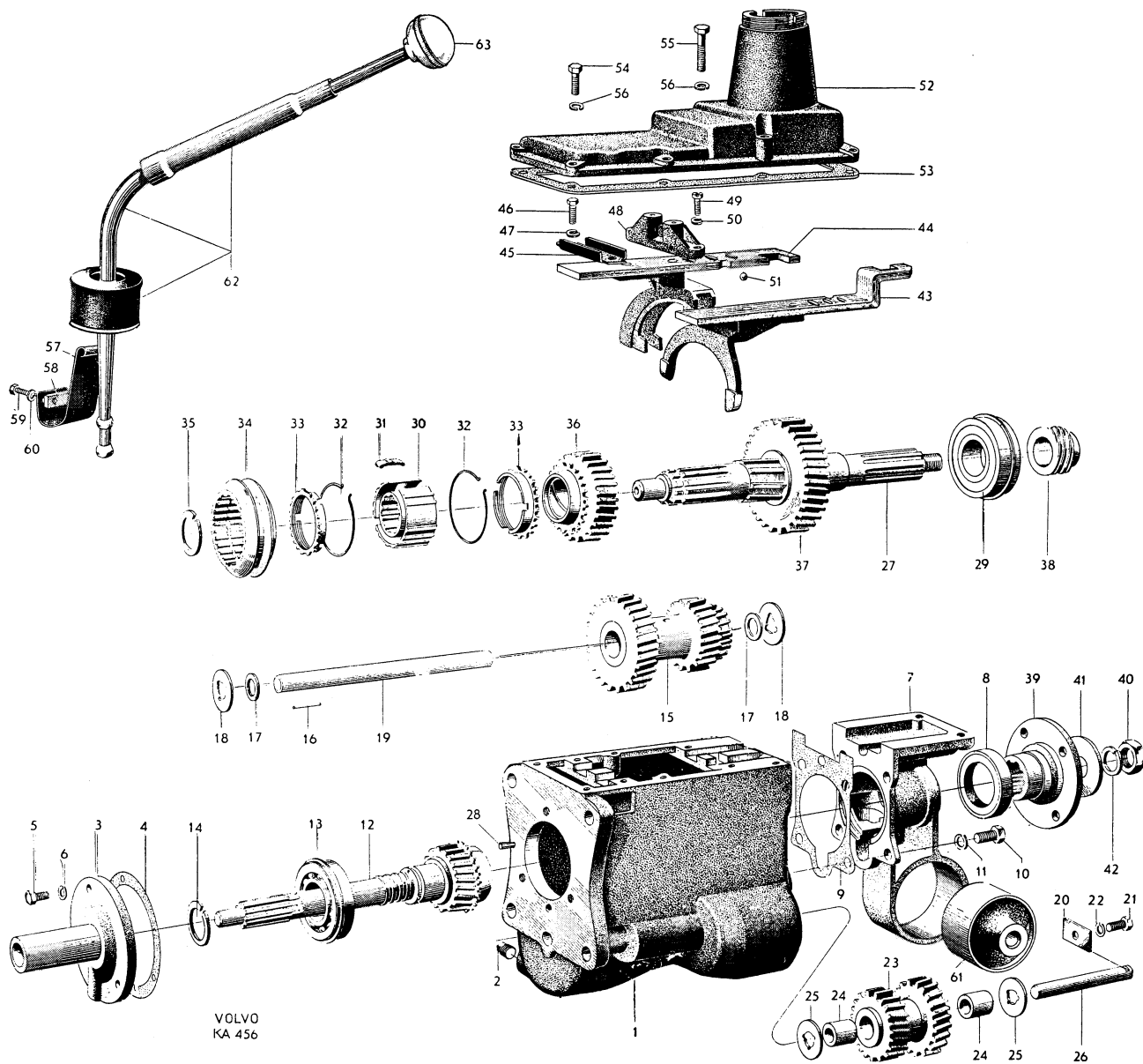
Växellåda

Bild nr	Benämning	Det.nr	Ant.
23-62	<u>Växelspak</u> , komplett	656011	1
	. Gummibussning, övre	656020	1
	. Gummibussning, nedre	656019	1
	. . Bricka	190658	1
23-63	Handgrepp	661169	1
	Gummikåpa för lock till växellåda	659493	1
	<u>Hastighetsmätardrev</u> , större	655714 ¹⁾	1
	Hastighetsmätardrev, mindre, kuggantal 18	655715 ²⁾	1
	Hastighetsmätardrev, mindre, kuggantal 16	655717 ³⁾	1
	<u>VÄXELLÅDSUPPHÄNGNING</u>		
	Skruv, växellåda-svänghjulskåpa	105137	4
	. Låsbricka	951701	4
	Gummikudde för växellåda	89731	1
	Bärplåt för växellåda	89743	1
	. Skruv	921680	1
	. . Mutter	951756	1
	. . Fjäderbricka	906996	1
	. Skruv, bärplåt-karosseri	902278	4
	. . Fjäderbricka	906990	4

1. Ingår i komplett växellåda.

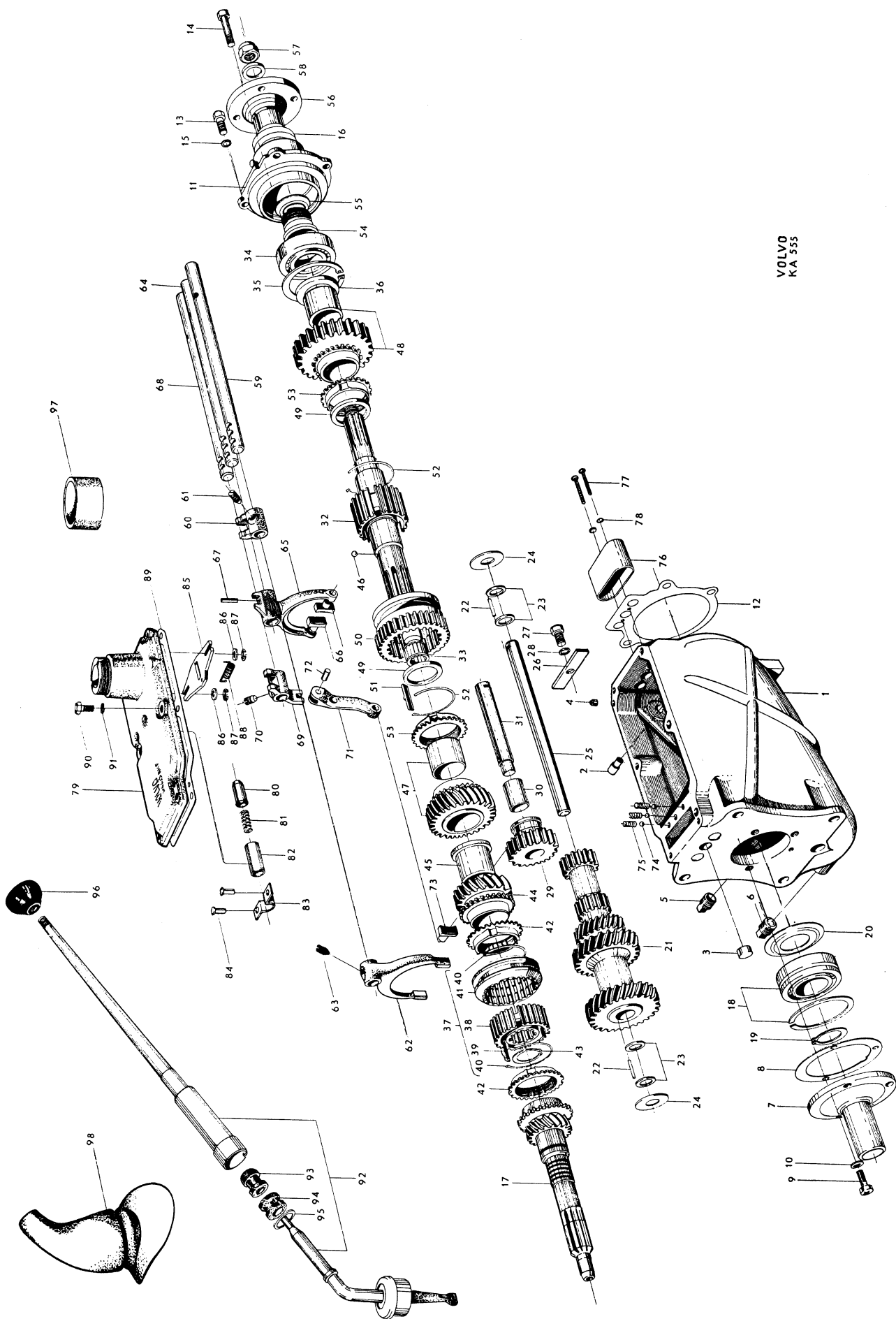
2. För vagnar med bakaxelutväxling, 4,56:1.

3. För vagnar med bakaxelutväxling, 4,1:1.



VOLVO
KA 456

Bild nr 23 Växellåda H 6



VOLVO
KA 555

Bild nr 24 Växellåda M 4

Bild nr	Benämning	Det.nr	Ant.
	Växellåda, M-4, kmpl.	254160-5	1
24- 1	. Hus, kmpl.	656500-6	1
24- 2	. . Lagertapp för hävarm till backväxel	656517-0	1
24- 3	. . Hattplugg	955084-9	3
24- 4	. . Pinne (cylindrisk)	950562-9	2
24- 5	. Propp för oljepåfyllning	952358-0	1
24- 6	. Propp för oljeavtappning	951901-8	1
24- 7	. Lock för kullager till ingående axel	656504-8	1
24- 8	. . Packning	656505-5	1
24- 9	. . Skruv	956554-0	3
24-10	. . . Bricka	61947-8	3
24-11	. Lock för kullager till huvudaxel	656528-7	1
24-12	. . Packning	656531-1	1
24-13	. . Skruv, L = 3/4"	921840-5	3
24-14	. . Skruv, L = 2"	921846-2	1
24-15	. . . Kopparpackning	18651-0	4
24-16	. . Oljetätning på medbringare	19933-1	1
	. . Luftningsnippel	951101-5	1
24-17	. <u>Ingående axel</u> (primäraxel)	656567-5	1
24-18	. . Kullager, SKF: 6207 NR	18431-7	1
24-19	. . . Låsring, tj. = 2,0	190737-7	*
	. . . Låsring, tj. = 2,1	190814-4	*
	. . . Låsring, tj. = 2,2	190815-1	*
	. . . Låsring, tj. = 2,3	191105-6	*
24-20	. . Oljeslungare för kullager	656508-9	1
24-21	. <u>Kuggghjul</u> på mellanaxel	656568-3	1
24-22	. . Rulle för lagring av kuggghjul	19567-7	48
24-23	. . . Distansring	87176-4	4
24-24	. . Tryckbricka för kuggghjul	656551-9	2
24-25	. <u>Mellanaxel</u> (sekundäraxel)	656507-1	1
24-26	. . Lås, även för backhjulsaxel	70442-9	1
24-27	. . . Skruv	921822-3	1
24-28 Kopparpackning	11992-5	1
24-29	. <u>Backghjul</u> , kmpl., kuggantal = 19	656510-5	1
24-30	. . Bussning	S.E.S.	1
24-31	. Axel för backghjul	656512-1	1
24-32	. Huvudaxel (tertiäraxel)	656513-9	1
24-33	. . Nålager, främre, INA-K 20 x 26 x 13	181273-4	1
24-34	. . Kullager, bakre, SKF: 6206	11013-0	1
24-35	. . . Låsring, tj. = 2,0	914533-5	*
	. . . Låsring, tj. = 2,1	190738-5	*
	. . . Låsring, tj. = 2,2	190739-3	*
24-36	. . Distansring för bakre kullager	656527-9	1

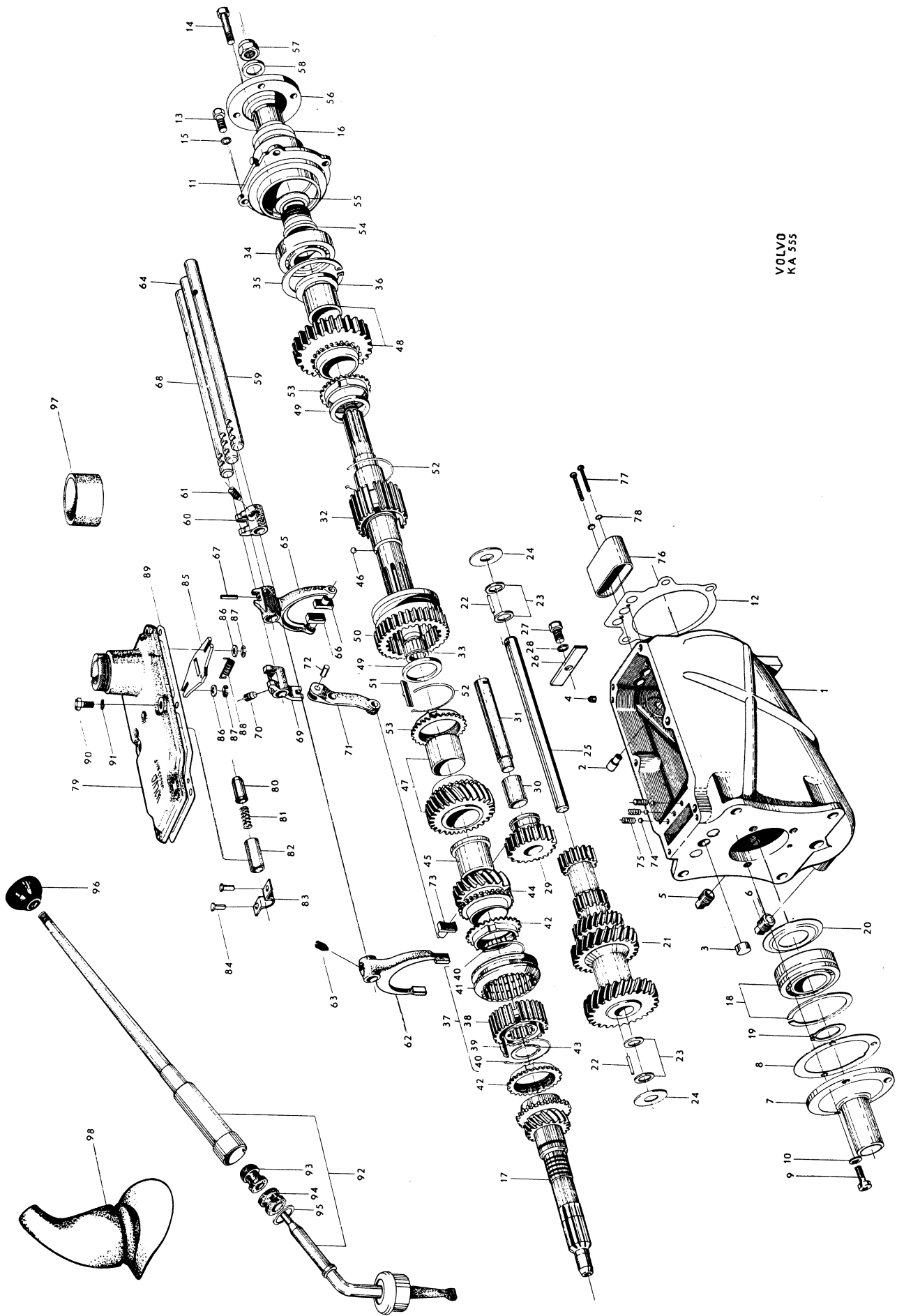
* Alternativt.

Kraftöverföring

Växellåda

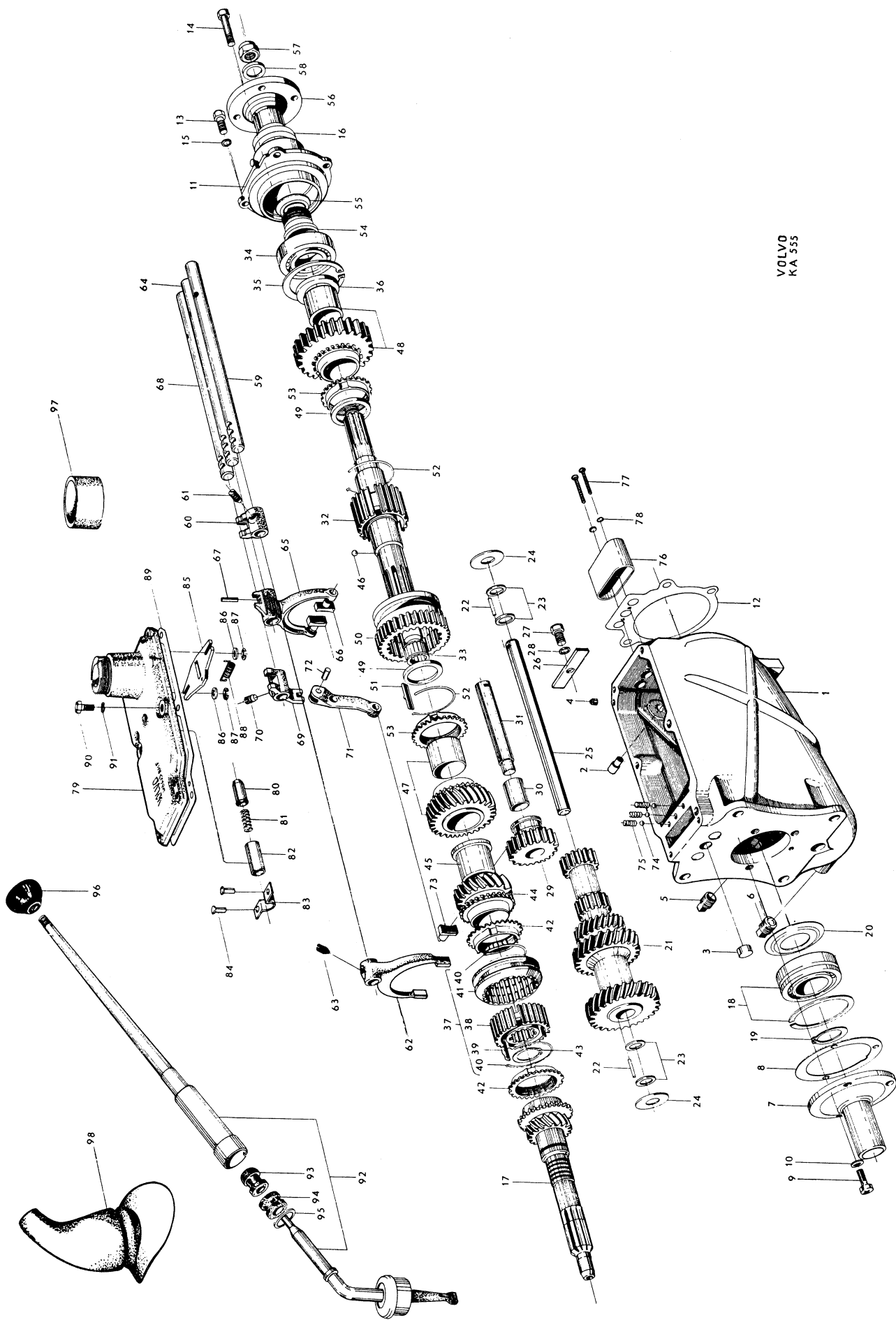
Bild nr	Benämning	Det.nr	Ant.
	. <u>Synkroniseringsanordning</u> för 3:e och 4:e växeln, bestående av:		
24-37	. . Synkroniseringsnav, komplett	656565	1
24-38	. . . Synkroniseringsnav	656516	1
24-39	. . . Medbringare	656514	3
24-40 Fjädderring	86713	2
24-41	. . . Kopplingshylsa	656518	1
24-42	. . Synkroniseringskona	656138	2
24-43	. . . Låsring för synkroniseringsnav, tj. = 2,00	190684	*
	tj. = 2,10	190685	*
	tj. = 2,15	190686	*
	tj. = 2,25	190687	*
24-44	. Kugghjul för 3:e växeln, kuggantal = 21	656569	1
24-45	. . Bussning	656520	1
24-46	. . . Låskula	190740	1
24-47	. Kugghjul med bussning, för 2:a växeln, kuggantal = 28	656570	1
24-48	. Kugghjul med bussning, för 1:a växeln, kuggantal = 31	656572	1
24-49	. . Distansring	656526	2
	. <u>Synkroniseringsanordning</u> för 1:a och 2:a växeln, bestående av:		
24-50	. . Kopplingshylsa (även för backväxeln)	656523	1
24-51	. . Medbringare	656515	3
24-52	. . . Fjädderring	86713	2
24-53	. . Synkroniseringskona	656138	2
24-54	. Hastighetsmätardrev	655714	1
24-56	. Medbringare för kardanaxel	87614	1
24-57	. . Mutter	950428	1
24-58	. . Bricka	906832	1
24-59	. Skiftaxel för 3:e och 4:e växeln	656534	1
24-60	. . Medbringare	656540	1
24-61	. . . Skruv	656553	1
24-62	. . Skiftgaffel	656537	1
24-63	. . . Skruv	656553	1
24-64	. Skiftaxel för 1:a och 2:a växeln	656533	1
24-65	. . Skiftgaffel	656536	1
24-66	. . Medbringartapp	656549	2
24-67	. . Spännstift	951965	1
24-68	. Skiftaxel för backväxeln	656535	1
24-69	. . Skiftgaffel	656538	1
24-70	. . . Skruv	656553	1
24-71	. . Skiftarm, komplett, på tapp i hus	656539	1
24-72	. . . Pinne	950542	1
24-73	. . Medbringartapp	656549	1

* Alternativt.



VOLVO
KA 555

Bild nr 24 Växellåda M 4



VOLVO
KA 555

Bild nr 24 Växellåda M 4

Bild nr	Benämning	Det.nr	Ant.
24-74	. Låskula för skiftgaffelaxlar	67089-3	3
24-75	. . Fjäder	87972-6	3
24-76	. Skyddskåpa för skiftgaffelaxlar	656529-5	1
24-77	. . Skruv	950027-3	2
24-78	. . Kopparpackning	18806-0	2
24-79	. Lock, komplett, för växellåda	656541-0	1
24-80	. . Spärrtapp	656575-8	1
24-81	. . . Fjäder	656576-6	1
24-82	. . Bussning	656574-8	1
24-83	. . . Överfall	656547-4	1
24-84 Nit	952517-1	2
24-85	. Spärrplåt för skiftgafflar	656542-5	1
24-86	. . Bricka	18696-5	2
24-87	. . Spärryttare	951669-1	2
24-88	. . Fjäder	656544-1	1
24-89	. Packning för lock till växellåda	656548-5	1
24-90	. Skruv	921824-9	6
24-91	. . Fjäderbricka	190819-3	6
24-92	<u>Växelspak, kompl.</u>	656555-0	1
24-93	. Gummibussning, övre	656020-5	1
24-94	. Gummibussning, undre	656019-7	1
24-95	. Bricka	190658-5 ¹⁾	1
	. Låsring	192125-3 ²⁾	1
	. Kåpa	380197-4 ²⁾	1
	. Kulskål	380198-2 ²⁾	1
	. Fjäder	380199-0 ²⁾	1
24-96	Handgrepp	663942-1	1
24-97	Gummikrage på lock till växellåda	658494-0	1
24-98	Gummikåpa för lock till växellåda	659493-1	1
	Hastighetsmätardrev, större	655714-4 ³⁾	1
	Hastighetsmätardrev, mindre, kuggantal 18	655715-1 ⁴⁾	1
	Hastighetsmätardrev, mindre, kuggantal 16	655717-7 ⁵⁾	1

1. Tid. utf.

2. Sen. utf.

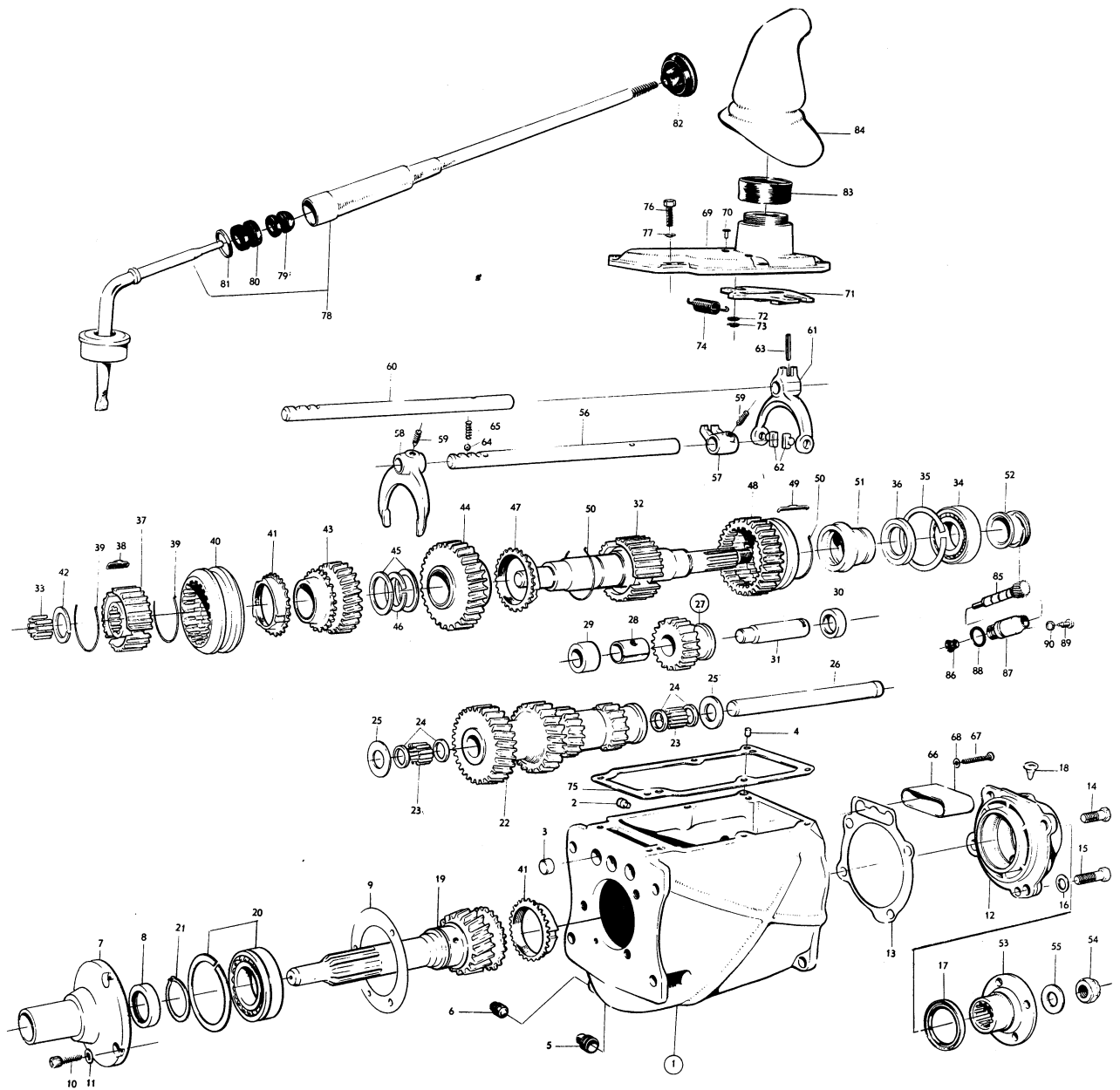
3. Ingår i komplett växellåda.

4. För vagnar med bakaxelutväxling 4,56:1.

5. För vagnar med bakaxelutväxling 4,1:1.

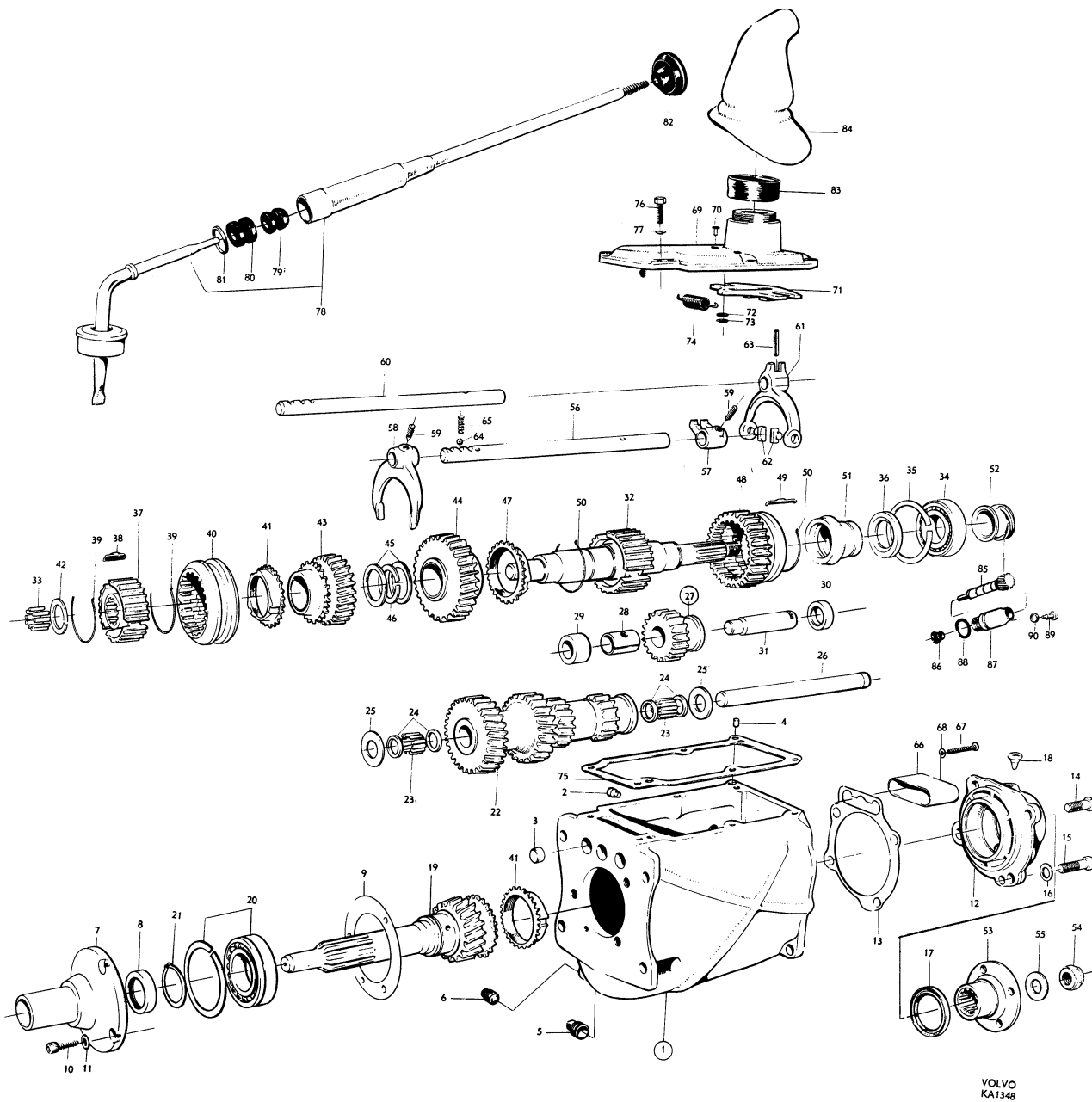
Bild nr	Benämning	Det.nr	Ant.
	Växellåda, M 30 kmpl.	254198-5 ¹⁾	1
24a- 1	. Hus, kmpl.	380329-3	1
24a- 2	. . Lagertapp	656517-0	1
24a- 3	. . Hattplugg	191496-9	3
24a- 4	. . Pinne	191529-7	2
24a- 5	. Propp för oljepåfyllning	952358-0	1
24a- 6	. Propp för oljeavtappning	951901-8	1
24a- 7	. Lock för kullager till ingående axel	380190-9	1
24a- 8	. . Oljetätning	S 191685-7	1
24a- 9	. . Packning	S 656505-5	1
24a-10	. . Skruv	956554-0	3
24a-11	. . Bricka	61947-8	3
24a-12	. Lock för kullager till huvudaxel	380127-1	1
24a-13	. . Packning	S 380128-9	1
24a-14	. . Skruv L = 3/4"	921840-5	3
24a-15	. . Skruv L = 1/8"	102045-2	1
24a-16	. . . Kopparpackning	18651-0	4
24a-17	. . Oljetätning	S 19933-1	1
24a-18	. . Luftningsnippel	380211-3	1
24a-19	. Ingående axel	380136-2	1
24a-20	. . Kullager	11145-0	1
24a-21	. . . Låsring t = 2	190737-7	1
	t = 2,1	190814-4	1
	t = 2,2	190815-1	1
	t = 2,3	191105-6	1
24a-22	. Kugghjul på mellanaxel	380153-7	1
24a-23	. . Rulle	19567-7	48
24a-24	. . . Distansring	87176-4	4
24a-25	. . . Tryckbricka	656551-9	2
24a-26	. Mellanaxel	380157-8	1
24a-27	. Backhjul, kmpl.	656510-5	1
24a-28	. . Bussning	S.E.S.	
24a-29	. Distanshylsa, främre	380154-5	1
24a-30	. Distanshylsa, bakre	380155-2	1
24a-31	. Axel för backhjul	656512-1	1
24a-32	. Huvudaxel	380137-0	1
24a-33	. . Rulle (främre)	181120-7	14
24a-34	. . Kullager (bakre)	11013-0	1
24a-35	. . . Låsring, tj. = 2,0	914533-5	1
	Låsring, tj. = 2,1	190738-5	1
	Låsring, tj. = 2,2	190739	1
24a-36	. . Distansring	380152-9	1

1. För vagnar med Saxomatkoppling. Se sid. 43:2
Ers. av: 1 st. 254308-0 och 1 st. 87614-4 medbringare.



VOLVO
KA1348

Bild 24a. Väckellåda M30



VOLVO
KA1348

Bild 24a. Väckellåda M30

Bild nr	Benämning	Det.nr	Ant.
24a-37	. Synkroniseringsnav, 2:a och 3:e växeln	380138-8	1
24a-38	. . Medbringare	656514-7	3
24a-39	. . Fjädderring	86713-5	2
24a-40	. . Kopplingshylsa	656518-8	1
24a-41	. Synkroniseringskona	656138-5	2
24a-42	. Låsring för synkroniseringsnav tj. = 2	191497-7	1
	. Låsring för synkroniseringsnav tj. = 2,1	191498-5	1 alt
	. Låsring för synkroniseringsnav tj. = 2,2	191499-3	1
24a-43	. Kugghjul för 2:a växeln, kompl.	380148-7	1
	. . Bussning	S.E.S.	
24a-44	. Kugghjul för 1:a växeln, kompl.	380150-3	1
	. . Bussning	S.E.S.	
24a-45	. Distansring, 2:a - 1:a växeln	380143-8	2
24a-46	. Låsring, tj. = 2,55	191493-6	1
	. Låsring, tj. = 2,65	191494-4	1 alt
	. Låsring, tj. = 2,75	191495-1	1
24a-47	. Synkroniseringskona på 1:a växeln	656138-5	1
24a-48	. Kopplingshylsa 1:a och backväxeln	380142-0	1
24a-49	. . Medbringare	380141-2	3
24a-50	. . Fjädderring	86713-5	2
24a-51	. . Stopphylsa för medbringare	380151-1	1
24a-52	. Hastighetsmätardrev, kuggant. = 5	380159-4	1
24a-53	. Medbringare för kardanaxel	87614-4	1
24a-54	. . Mutter	950428-3	1
24a-55	. . Bricka	906832-1	1
24a-56	. Skiftaxel för 2:a och 3:e växeln	380240-2	1
24a-57	. . Medbringare	380133-9	1
24a-58	. . Skiftgaffel	656537-8	1
24a-59	. . Skruv	656553-5	2
24a-60	. Skiftaxel för 1:a och backväxeln	380236-0	1
24a-61	. . Skiftgaffel	380132-1	1
24a-62	. . Medbringartapp	656549-3	2
24a-63	. . Spännstift	951965-3	1
24a-64	. Låskula för skiftaxlar	67089-3	2
24a-65	. . Fjäder	87972-6	2
24a-66	. Skyddskåpa för skiftaxlar	380135-4	1
24a-67	. . Skruv	950052-1 ¹⁾	2
	. . Skruv	950256-8 ²⁾	2
24a-68	. . Kopparpackning	190990-2 ³⁾	2
24a-69	. Lock för växellåda	380130-5	1
24a-70	. . Nit	952515-5	2

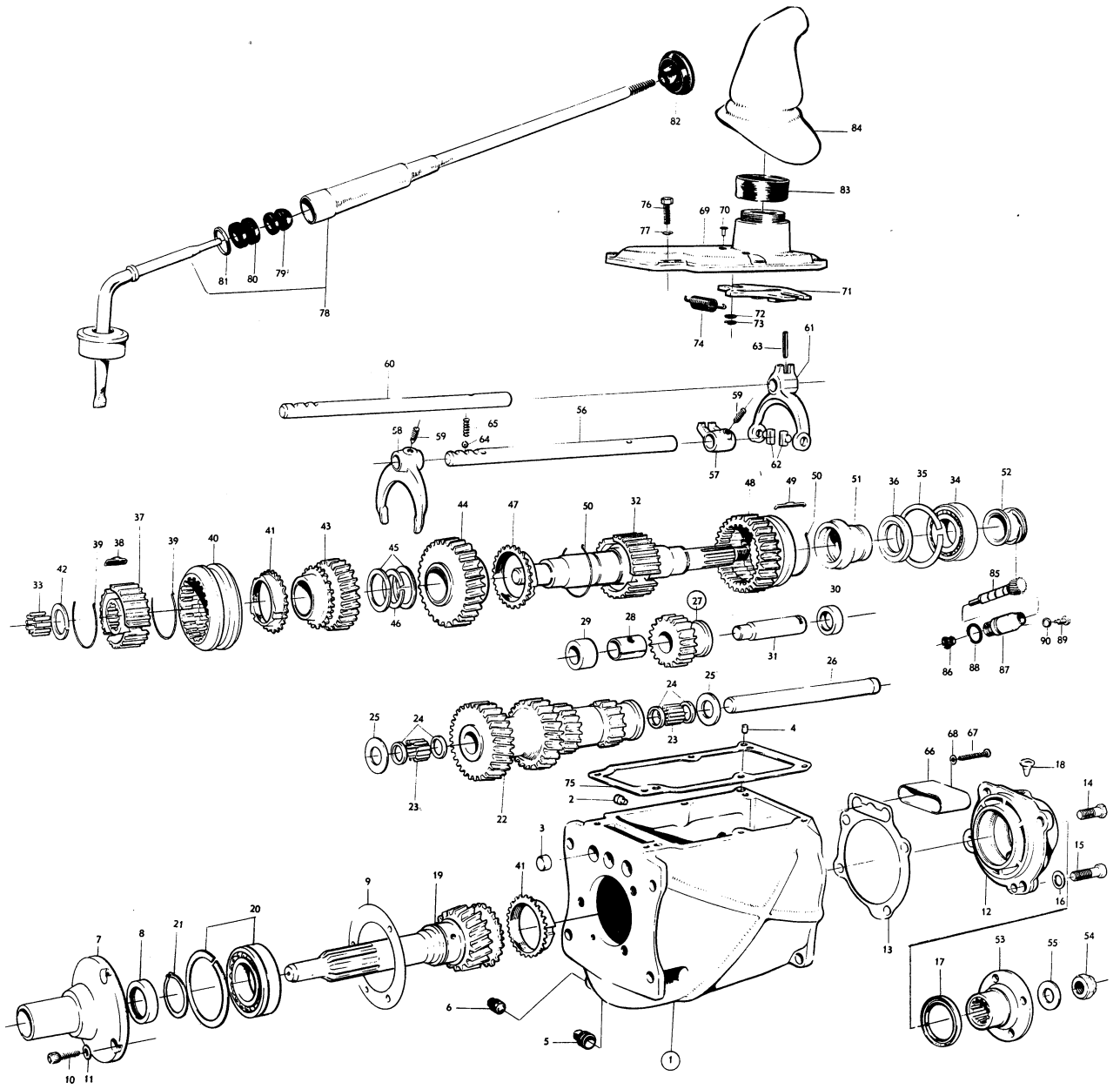
1. Kullrigt huvud. Växellåda med tillverkningsnr. t.o.m. 166091.

2. Kullrigt försänkt huvud. Växellåda med tillverkningsnr. fr.o.m. 166092.

3. I samband med skruv 950052.

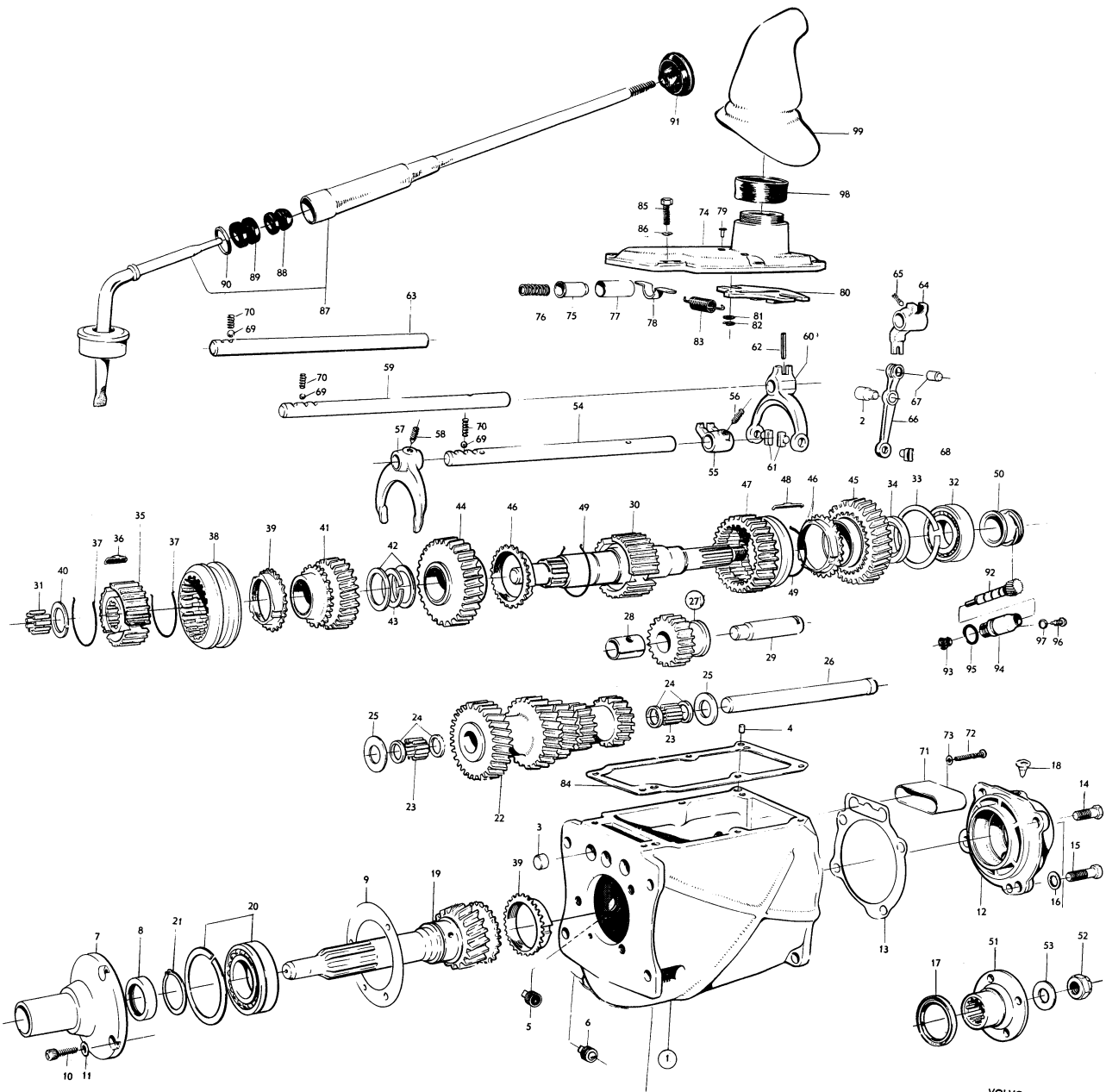
Bild nr	Benämning	Det.nr	Ant.
24a-71	. Spärr för skiftgafflar	380145-3	1
24a-72	. . Bricka	18696-5	2
24a-73	. . Spärryttare	951669-1	2
24a-74	. . Fjäder	656544-4	1
24a-75	. Packning för lock	380161-0	1
24a-76	. Skruv	921824-9	6
24a-77	. . Fjäderbricka	190819-3	6
24a-78	Växelspak, kompl.	656555-0	1
24a-79	. Gummibussning, övre	656020-5	1
24a-80	. Gummibussning, undre	656019-7	1
24a-81	. Bricka	190658-5 ¹⁾	1
	. Låsring	192125-3 ²⁾	1
	. Kåpa	380197-4 ²⁾	1
	. Kulskål	380198-2 ²⁾	1
	. Fjäder	380199-0 ²⁾	1
24a-82	Handgrepp .	661169-3	1
24a-83	Gummikrage	658494-0	1
24a-84	Gummikåpa	659493-1	1
24a-85	Hastighetsmätardrev, mindre, 18 kugg.	380168-5 ³⁾	1
24a-86	Hastighetsmätardrev, mindre, 16 kugg.	380164-4 ⁴⁾	1
	. Tätningsring	380192-5	1
24a-87	Lagerhylsa för hastighetsmätardrev	380170-1	1
24a-88	. Tätningsring	191117-1	1
24a-89	. Låsskruv	191690-7	1
24a-90	. Kopparpackning	11992-5	1

1. Tid. utf.
2. Sen. utf.
3. M 30 växellåda och bakaxelutväxling 4,56:1.
4. M 30 växellåda och bakaxelutväxling 4,1:1.



VOLVO
KA1348

Bild 24a. Väckellåda M30



VOLVO
KA1382

Bild 24b. Væxellåda M40

Bild nr	Benämning	Det.nr	Ant.
	Växellåda, M 40, kompl.	254197-7 ¹⁾	1
24b- 1	. Hus, kompl.	380329-3	1
24b- 2	. . Lagertapp	656517-0	1
24b- 3	. . Hattplugg	191496-9	3
24b- 4	. . Pinne	191529-7	2
24b- 5	. Propp för oljepåfyllning	952358-0	1
24b- 6	. Propp för oljeavtappning	951901-8	1
24b- 7	. Lock för kullager till ingående axel	380190-9	1
24b- 8	. . Oljetätning	S 191685-7	1
24b- 9	. . Packning	S 656505-5	1
24b-10	. . Skruv	191703-8	3
24b-11	. . Bricka	61947-8	3
24b-12	. Lock för kullager till huvudaxel	380127-1	1
24b-13	. . Packning	S 380128-9	1
24b-14	. . Skruv, L = 3/4"	921840-5	3
24b-15	. . Skruv, L = 1 1/8"	102045-2	1
24b-16	. . . Kopparpackning	18651-0	4
24b-17	. . Oljetätning	S 19933-1	1
24b-18	. . Luftningsnippel	380211-3	1
24b-19	. Ingående axel	380136-2	1
24b-20	. . Kullager, SKF - 6207 ZNR	11145-0	1
24b-21	. . . Låsring, tj. = 2	190737-7	1
	tj. = 2,1	190814-4	1
	tj. = 2,2	190815-1	1
	tj. = 2,3	191105-6	1
24b-22	. Kugghjul på mellanaxel	380172-7	1
24b-23	. . Rulle	19567-7	48
24b-24	. . . Distansring	87176-4	4
24b-25	. . . Tryckbricka	656551-9	2
24b-26	. Mellanaxel	380157-8	1
24b-27	. Backhjul, kompl.	656510-5	1
24b-28	. . Bussning	S.E.S.	1
24b-29	. Axel för backhjul	656512-1	1
24b-30	. Huvudaxel	380137-0	1
24b-31	. . Rulle (främre)	181120-7	14
24b-32	. . Kullager (bakre)	11013-0	1
24b-33	. . . Låsring, tj. = 2,0	914533-5	1
	tj. = 2,1	190738-5	1 alt.
	tj. = 2,2	190739-3	1
24b-34	. . Distansring	380175-0	1
24b-35	. Synkroniseringsnav 3:e och 4:e växeln	380138-8	1
24b-36	. . Medbringare	656514-7	3
24b-37	. . Fjädderring	86713-5	2
24b-38	. . Kopplingshylsa	656518-8	1

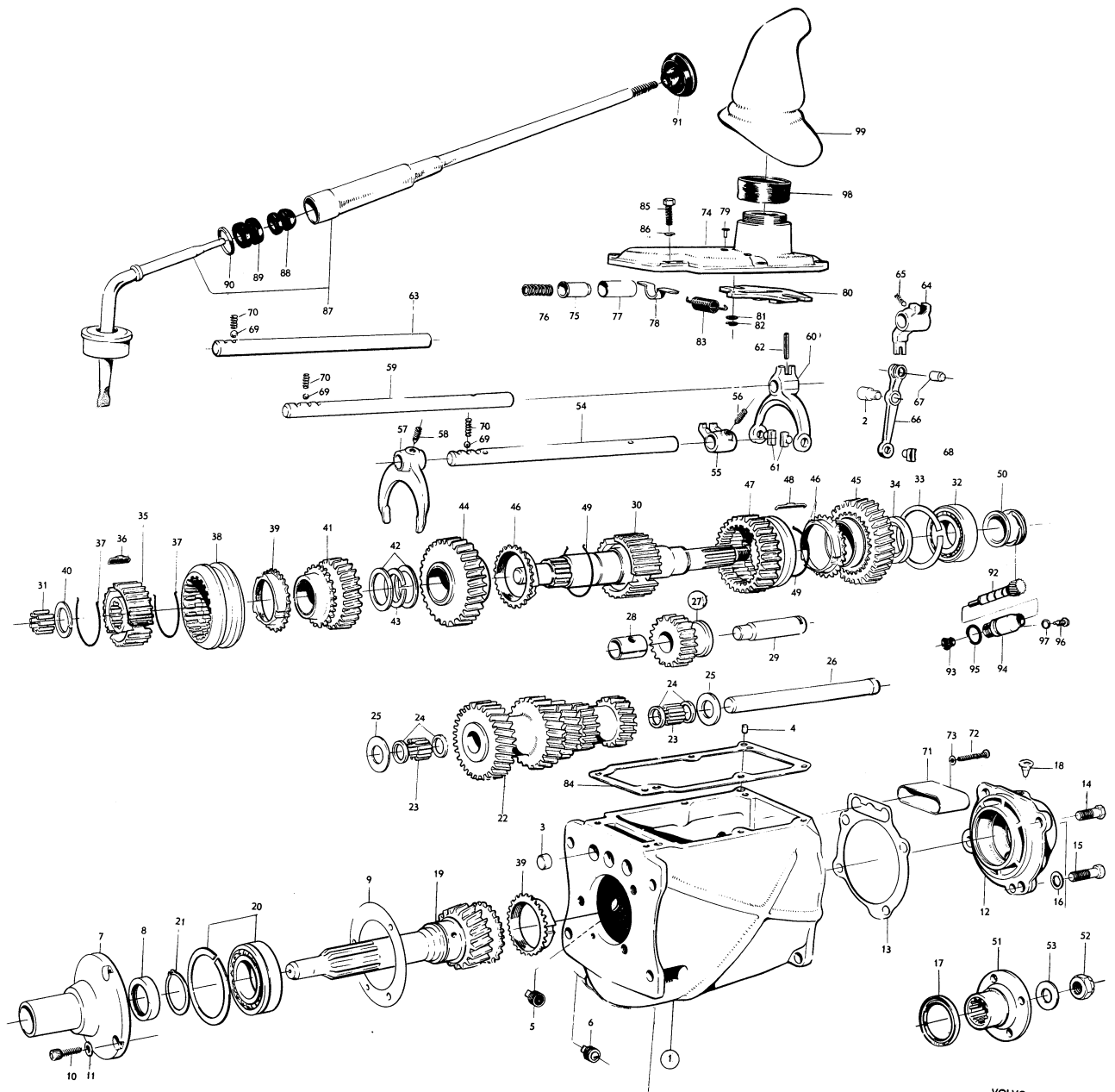
1. Ers. av: 1 st. 254306-4 och 1 st. 87614-4 medbringare.

Bild nr	Benämning	Det.nr	Ant.
24b-39	. Synkroniseringskona	656138-5	2
24b-40	. Låsring för synkroniseringsnav, tj. = 2	191497-7	1
	. Låsring för synkroniseringsnav, tj. = 2,1	191498-5	1 alt.
	. Låsring för synkroniseringsnav, tj. = 2,2	191499-3	1
24b-41	. Kugghjul för 3:e växeln, kompl. . . Bussning	380140-4 S.E.S.	1
24b-42	. Distansring, 2:a och 3:e växeln	380143-8	2
24b-43	. Låsring, tj. = 2,55 . Låsring, tj. = 2,65 . Låsring, tj. = 2,75	191493-6 191494-4 191495-1	1 1 alt. 1
24b-44	. Kugghjul för 2:a växeln, kompl. . . Bussning	380174-3 S.E.S.	1
24b-45	. Kugghjul för 1:a växeln, kompl. . . Bussning	380150-3 S.E.S.	1
24b-46	. Synkroniseringskona 1:a och 2:a växeln	656138-5	2
24b-47	. Kopplingshylsa 1:a och 2:a växeln	380142-0	1
24b-48	. . Medbringare	380141-2	3
24b-49	. . Fjädderring	86713-5	2
24b-50	. Hastighetsmätardrev, kuggant. = 5	380159-4	1
24b-51	. Medbringare för kardanaxel	87614-4	1
24b-52	. . Mutter	950428-3	1
24b-53	. . Bricka	906832-1	1
24b-54	. Skiftaxel för 3:e och 4:e växeln	380240-2	1
24b-55	. . Medbringare	380133-9	1
24b-56	. . Låsskruv	656553-5	1
24b-57	. . Skiftgaffel	656537-8	1
24b-58	. . . Låsskruv	656553-5	1
24b-59	. Skiftaxel för 1:a och 2:a växeln	380131-3	1
24b-60	. . Skiftgaffel	380132-1	1
24b-61	. . . Medbringartapp	656549-3	2
24b-62	. . . Spännstift	951965-3	1
24b-63	. Skiftaxel för backväxel	380231-1	1
24b-64	. . Skiftgaffel	380134-7	1
24b-65	. . . Låsskruv	656553-5	1
24b-66	. Hävarm för backväxel, kompl.	656539-4	1
24b-67	. . Pinne	950542-1	1
24b-68	. Medbringartapp för hävarm	656549-3	1
24b-69	. Låskula för skiftaxlar	67089-3	3
24b-70	. . Fjäder	87972-6	3
24b-71	. Skyddskåpa för skiftaxlar	380135-4	1
24b-72	. . Skruv	950052-1 ¹⁾	2
	. . Skruv	950256-8 ²⁾	2
24b-73	. . Kopparpackning	190990-2 ³⁾	2
24b-74	. Lock för växellåda	380130-5	1

1. Kullrigt huvud. Växellåda med tillverkningsnr. t.o.m. 166091.

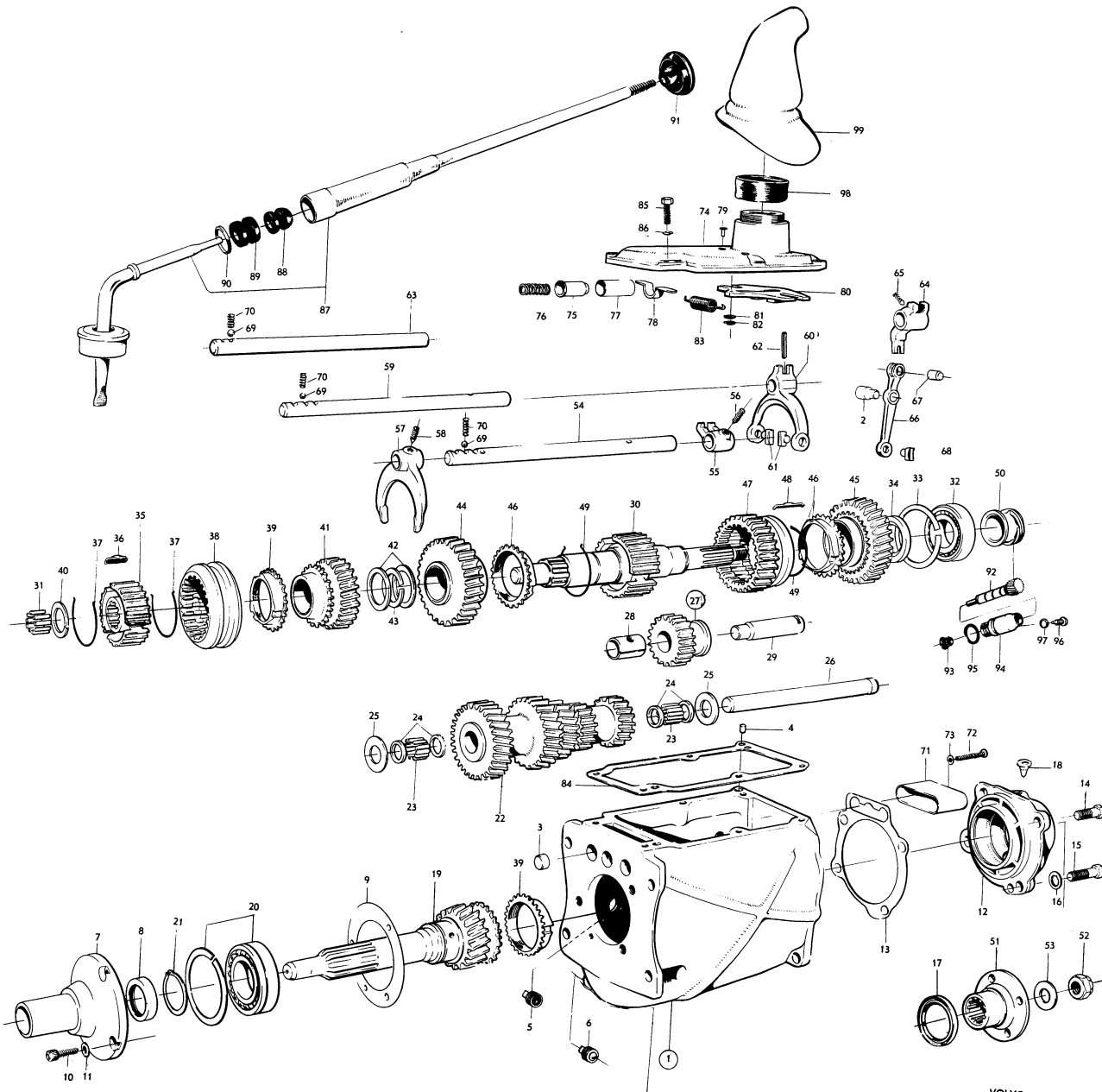
2. Kullrigt försänkt huvud. Växellåda med tillverkningsnr. fr.o.m. 166092.

3. I samband med skruv 950052.



VOLVO
KA1382

Bild 24b. Väckelläda M40



VOLVO
KA1382

Bild 24b. Väckellåda M40

Bild nr	Benämning	Det.nr	Ant.
24b-75	. . Spärrtapp	656575-8	1
24b-76	. . . Fjäder	656576-6	1
24b-77	. . Bussning för spärrtapp	656574-8	1
24b-78	. . . Överfall	656547-4	1
24b-79 Nit	17426-8	2
24b-80	. . Spärr för skiftgafflar	656542-5	1
24b-81	. . . Bricka	18696-5	2
24b-82	. . . Spärryttare	951669-1	2
24b-83	. . . Fjäder	656544-1	1
24b-84	. Packning för lock	380161-0	1
24b-85	. Skruv för lock	921824-9	6
24b-86	. . Fjäderbricka	190819-3	6
24b-87	Växelspak, kompl.	662716-0	1
24b-88	. Gummibussning, övre	656020-5	1
24b-89	. Gummibussning, undre	656019-7	1
24b-90	. Bricka	190658-5 ¹⁾	1
	. Låsring	192125-3 ²⁾	1
	. Kåpa	380197-4 ²⁾	1
	. Kulskål	380198-2 ²⁾	1
	. Fjäder	380199-0 ²⁾	1
24b-91	Handgrepp	663942-1	1
24b-92	Hastighetsmätardrev 18 kugg.	380168-5 ³⁾	1
	Hastighetsmätardrev 16 kugg.	380164-4 ⁴⁾	1
24b-93	. Tätningsring	380192-5	1
24b-94	Lagerhylsa för hastighetsmätardrev	380170-1	1
24b-95	. Tätningsring	191117-1	1
24b-96	. Låsskruv	191690-7	1
24b-97	. Kopparpackning	11992-5	1
24b-98	Gummikrage	658494-0	1
24b-99	Gummikåpa	659493-1	1
	<u>Växellådsupphängning, M4, M30 och M40</u>		
	Skruv, växellåda-svänghjulskåpa	105137-4	4
	. Låsbricka	951701-2	4
	Gummikudde för växellåda	89731-4	1
	Motorfäste, bakre	656558-4	1
	. Skruv	921842-1	2
	. . Fjäderbricka	906992-3	2
	Balk för bakre motorupphängning	656559-2	1
	. Skruv	921680-5	1
	. . Mutter	951756-6	1
	. . Fjäderbricka	906996-4	1
	. Skruv, balk-karosseri	902279-9	4
	. . Fjäderbricka	906990-7	4
	1. Tid. utf.		
	2. Sen. utf.		
	3. M40 växellåda och bakaxelutväxling 4,56:1.		
	4. M40 växellåda och bakaxelutväxling 4,1:1.		

Bild nr	Benämning	Det.nr	Ant.
<u>KRAFTÖVERFÖRING</u>			
<u>KOPPLING</u>			
	<u>Koppling, komplett</u>	651951	1
21- 1	. Plåtkåpa	87959	1
21- 2	. Tryckplatta	87960	1
21- 3	. Kopplingsfjäder	651990	6
21- 4	. Hävarm	87962	3
21- 5	. . Fjäder	87963	3
21- 6	. . Egg, hävarm-tryckplatta	87964	3
21- 7	. . Bult med mutter	87965	3
21- 8	. . Tvärtapp	87968	3
21- 9	Skruv, koppling-svänghjul	102701	6
21-10	. Fjäderbricka	906990	6
21-11	<u>Lamell, komplett</u>	659699	1
	. Lamellbeläggsats, komplett	54033	1
21-12	. . Nit	17435	16
21-13	<u>Urkopplingslager, SKF 225073</u>	19561	1
21-14	Urkopplingsgaffel med spår för fastsättning av returfjäder	657593	1
21-15	. Ledtapp	87572	1
21-16	. . Fjäderbricka	906990	1
21-17	. Skruv för ledtapp	100185	1
21-18	. . Underläggsbricka	11962	1
21-19	. . Låsbricka	951697	1
21-20	. Kulskål	87573	1
21-21	. Låsring	87574	1
21-22	Returfjäder för urkopplingsgaffel	657987	1
21-23	. Saxpinnebult (tidigare utförande)	14503	1
21-24	. Fäste för returfjäder (även för mellanaxel)	655993	1
21-25	. . Skruv	902279	2
21-26	. . . Fjäderbricka	906990	2

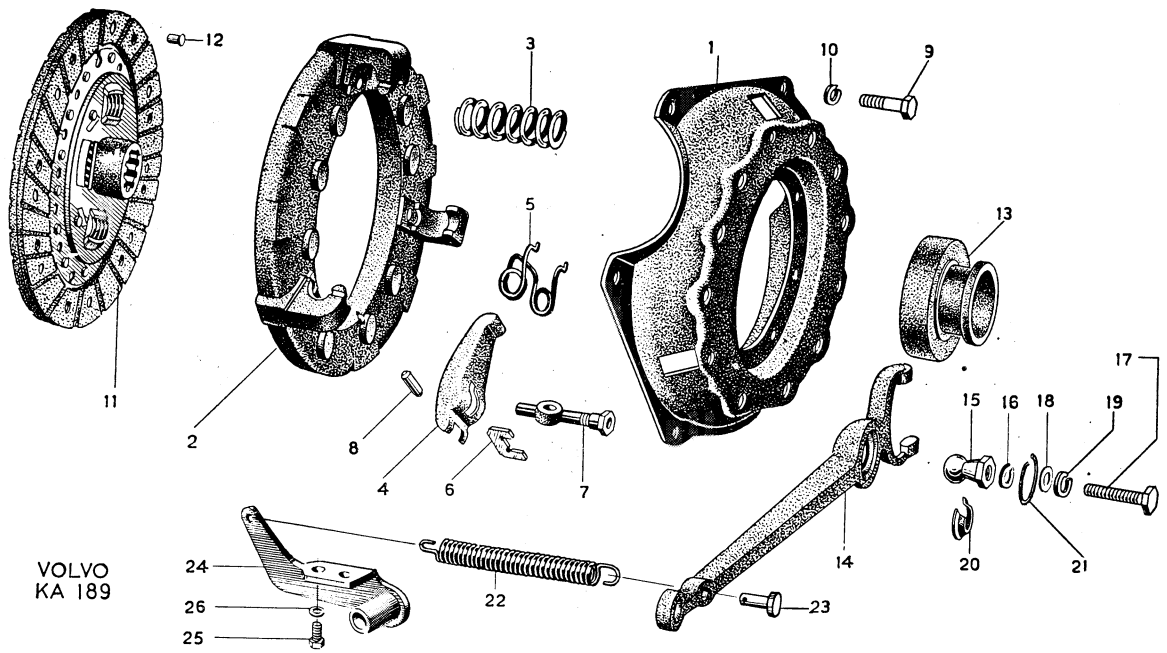
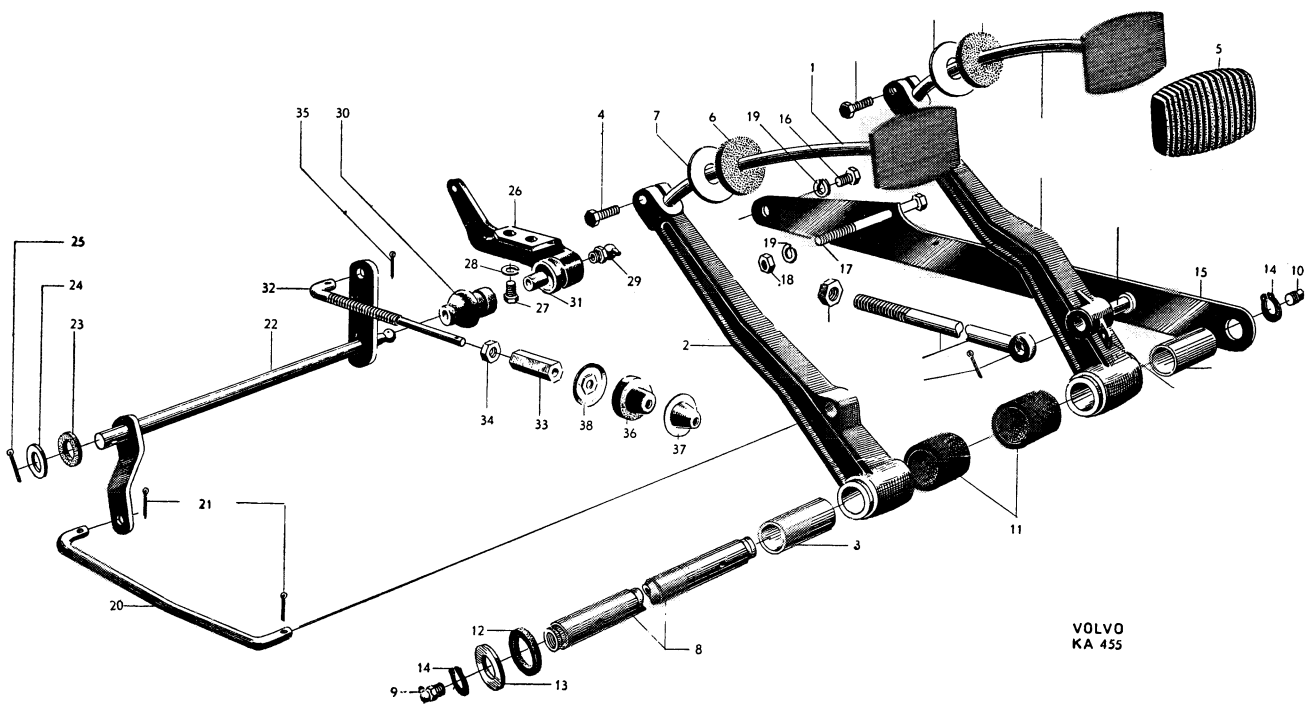


Bild nr 21 Koppling



VOLVO
KA 455

Bild nr 22 Kopplingsmanövrering,
Onummerade detaljer tillhör fotbromsmanövrering, se Bild nr 34

Bild nr	Benämning	Det.nr	Ant.
	<u>KOPPLINGSMANÖVRERING</u>		
	<u>Kopplingspedal, bestående av:</u>		
22- 1	. Kopplingspedal, överdel	657113-7	1
22- 2	. Kopplingspedal, underdel, kmpl.	87110-3	1
22- 3	. . Bussning	83154-5	2
22- 4	. Klämskruv	902280-7 ¹⁾	1
	. Klämskruv	921824-9 ¹⁾	1
22- 5	Gummiskoning för pedalplatta	83079-4	1
22- 6	Gummipackning mot durk	87130-1	1
22- 7	. Bricka	87487-5	1
22- 8	<u>Axel</u> för kopplings- och bromspedal	87404-0	1
22- 9	. Smörjnippel	180224-8	1
22-10	. Propp	952075-0	1
22-11	Gummipackning mellan pedaler	87491-7	2
22-12	Gummipackning vid kopplingspedal	87490-9	1
22-13	. Bricka	87489-1	1
22-14	Låsring på axel	914451-0	2
22-15	<u>Stödplåt</u> , pedalaxel-tryckpump	87115-2	1
22-16	. Skruv, stödplåt-tryckpump, L = 9/16"	101924-9	1
22-17	. Skruv, stödplåt-tryckpump, L = 3"	902291-4	1
22-18	. . Mutter	906576-4	1
22-19	. . Fjäderbricka	906990-7	2
22-20	<u>Trycklänk</u> , kopplingspedal-mellanaxel	87120-2	1
22-21	. Saxpinne	907844-5	2
22-22	Mellanaxel med påsvetsade hävarmar	87116-0	1
22-23	. Filtring	19238-5	1
22-24	. Bricka	120135-9	1
22-25	. . Saxpinne	907844-5	1
22-26	Fäste för mellanaxel (även för retur fjäder)	655993-4	1
22-27	. Skruv	902279-9	2
22-28	. . Fjäderbricka	906990-7	2
22-29	. Smörjnippel i fäste	914170-6	1
22-30	Gummibussning för mellanaxel	655995-9	1
22-31	. Hylsa	655996-7	1
22-32	Trycklänk, hävarm på mellanaxel-urkopplingsgaffel	660045-6	1
22-33	. Justermutter	655983-5	1
22-34	. . Låsmutter	951209-6	1
22-35	. Saxpinne	907844-5	1
22-36	. Gummibussning	655985-0	1
22-37	. . Skål	655984-8	1
22-38	. . Bricka	656823-2	1

1. Alt. 1. M 8 x 22.
Alt. 2.5/16" - 18 UNC x 7/8"

Bild nr	Benämning	Det.nr	Ant.
	<u>Saxomatkoppling B 16 A</u>		
22a- 1	Centrifugalkoppling, kmpl.	418181-4	1
	Skruv för centrifugalkoppling	106805-5	9
	Fjäderbricka	906990-7	9
22a- 2	Lamell	418182-2	1
22a- 3	Koppling, kmpl.	418183-0	1
22a- 4	Skruv	902277-3	6
22a- 5	Fjäderbricka	906990-7	6
22a- 6	Växellåda, kmpl., M 30	254239-7	1
22a- 7	. Primäraxel	380191-7	1
22a- 8	. Lock	380219-6	1
	. Övriga detaljer: se växellåda 254198 sid. 49:2		
22a- 9	Växelspak, kmpl.	662918-2	1
22a-10	. Gummibussning	656020-5	1
22a-11	. Gummibussning	656019-7	1
22a-12	. Bricka	190658-5	1
22a-13	. Isolerbussning	663007-3	1
22a-14	. Ledning	663011-5	1
22a-15	. Fjäder	662919-0	1
22a-16	. Mutter	663012-3	1
22a-17	. Gummiring	925055-6	1
22a-18	. Låsmutter	663009-9	1
22a-19	. Låsbricka	663008-1	1
22a-20	Skruv	955117-7	1
22a-21	Vinkelnippel	191999-2	1
22a-22	Slang, L = 550	663043-8	1
22a-23	Klammer	951788-9	2
22a-24	Styrventil	662916-6	1
22a-25	Gummikudde	662917-4	3
22a-26	Mutter	906575-6	3
22a-27	Fjäderbricka	906987-3	3
22a-28	Nippel	1)	
22a-29	Slang	191472-0	erf
22a-30	Vakuumbank	94193-0	1
22a-31	Fäste, övre	86985-9	1
22a-32	Fäste, nedre, främre	86984-2	1
22a-33	Fäste, nedre, bakre	86986-7	1
22a-34	Skruv	902253-4	4
22a-35	Skruv	955127-6	1
22a-36	Mutter	906575-6	4
22a-37	Bricka	951715-2	4
22a-38	Fjäderbricka	906987-3	4
22a-39	Vinkelnippel	191999-2	1
22a-40	Slang, L = 620	663044-6	1
22a-41	Klammer	951788-9	2
22a-42	Slang, L = 850	663045-3	1
	1. Se sid. 37:1		

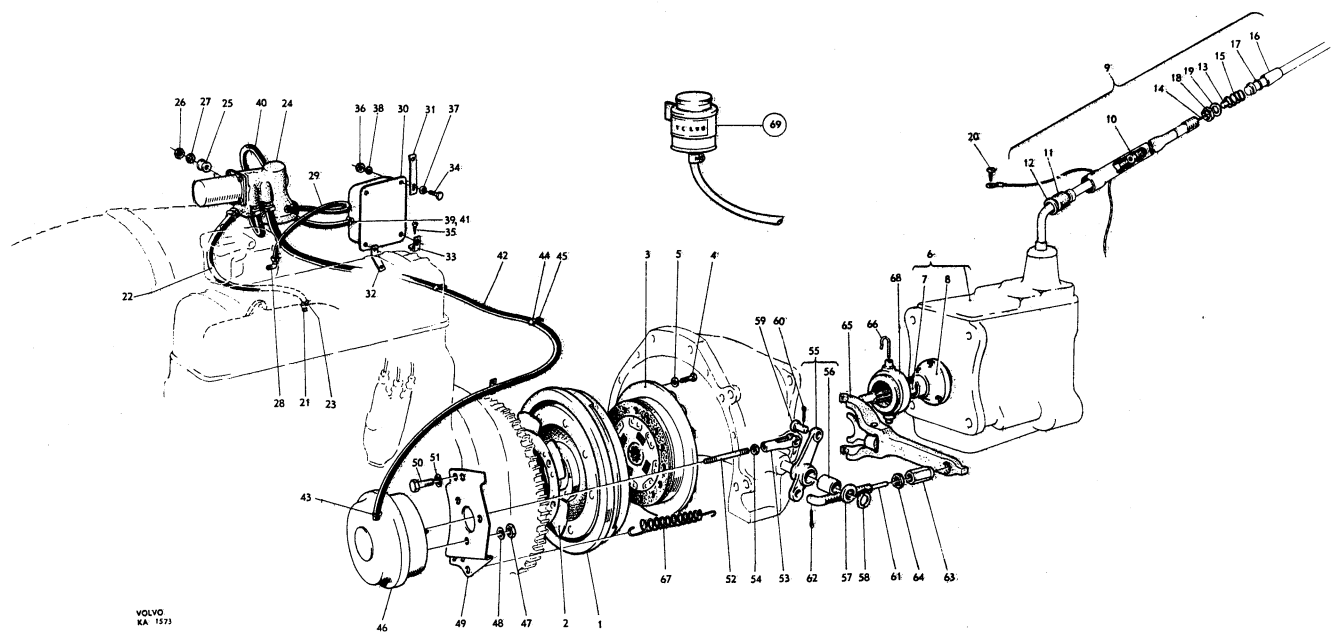


Bild nr 22a Saxomatkoppling

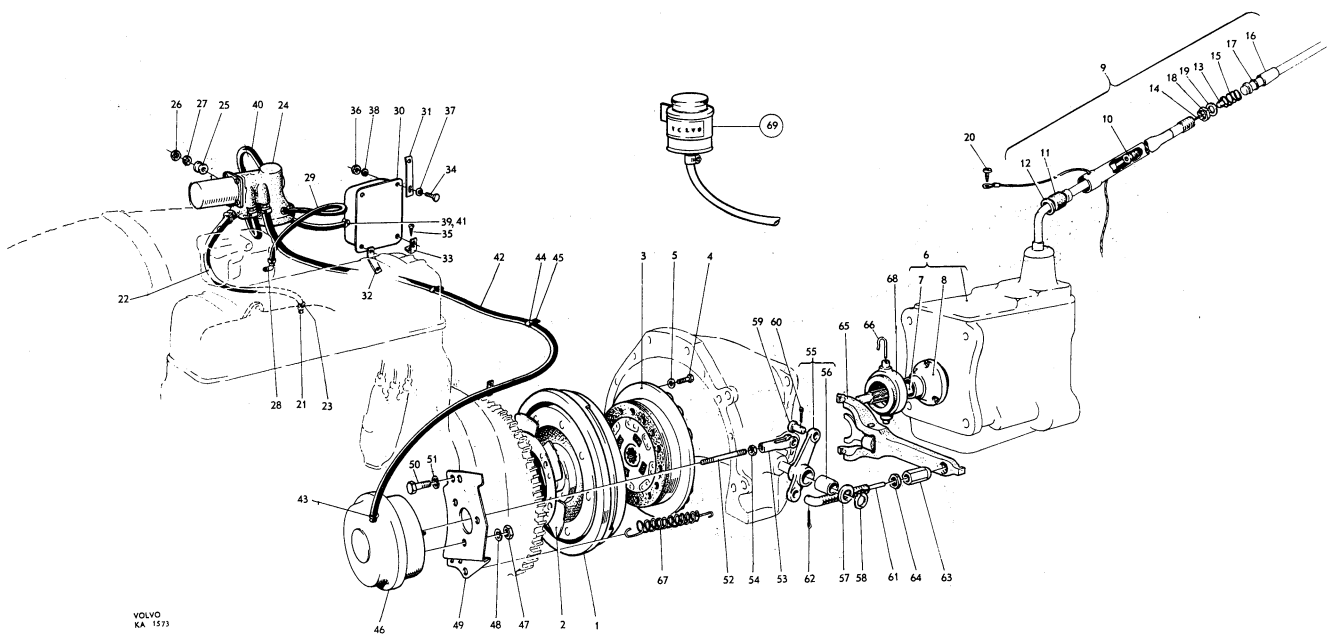


Bild nr 22a Saxomatkoppling

Bild nr	Benämning	Det.nr	Ant.
22a-43	Klammer	952652-6	2
22a-44	Klammer	951194-0	3
22a-45	Skruv	955137-5	3
22a-46	Servocylinder	662853-1	1
22a-47	Mutter	906576-4	3
22a-48	Fjäderbricka	906990-7	3
22a-49	Konsol	662852-3	1
22a-50	Skruv	902304-5	4
22a-51	Fjäderbricka	906993-1	4
22a-52	Tryckstång	191991-9	1
22a-53	Gaffel	955192-0	1
22a-54	Mutter	951200-5	1
22a-55	Hävarm, kmpl.	662851-5	1
22a-56	. Bussning	191985-1	1
22a-57	Bricka	120109-4	1
22a-58	Låsring	914450-2	1
22a-59	Saxpinnebult	913125-1	1
22a-60	Saxpinne	907821-3	1
22a-61	Trycklänk	660045-6	1
22a-62	Saxpinne	907844-5	1
22a-63	Justermutter	87123-6	1
22a-64	Mutter	951209-6	1
22a-65	Urkopplingsgaffel	662889-5	1
22a-66	Fjäderklamma	662855-6	2
22a-67	Returfjäder	653941-5	1
22a-68	Urkopplingslager	662854-9	1
22a-69	Oljebhållare	279309-9	1

Kraftöverföring

Kardanaxlar

Bild nr	Benämning	Det.nr	Ant.
	<u>KARDANAXLAR</u>		
	<u>Kardanaxel</u> , främre, komplett	89854 ¹⁾	1
	Kardanaxel, främre, komplett	656554 ²⁾	1
25- 1	. <u>Röraxel</u> med påsvetsad axeltapp och gaffel	89932 ¹⁾	1
	. Röraxel med påsvetsad axeltapp och gaffel	659063 ²⁾	1
	. <u>Detaljer för kardanknut</u>		
25- 2	. . Fläns g affel	87941	1
25- 3	. . <u>Axelkors</u> , komplett	87977	1
25- 4	. . . Kork pack ning	15551	4
25- 5 Hållare	87944	4
25- 6	. . . Nållager	87945	4
25- 7	. . . Låsring	118006	4
25- 8	. . . Smörjnippel	180007	1
25- 9	Skruv för kardanaxel, vid växellåda	102754	4
25-10	. Mutterplatta	89891	2
25-11	. Låsbricka	15260	2
25-12	Medbringare vid stödlager	86460	1
25-13	. Skruv	921659	1
25-14	. . Underläggsbricka	120065	1
25-15	. . Fjäderbricka	906994	1
	<u>Stödlager för kardanaxel</u>		
25-16	Stödlagerhus	657112	1
25-17	. Gummibussning	653192	2
25-18	Kullager, SKF: 24 G-88506	181261	1
25-19	. Stänkskydd	86443	1
	<u>Kardanaxel</u> , bakre, komplett	89460	1
	. <u>Kardanknut</u> , främre, komplett	89963	1
26- 1	. . Fläns g affel	87941	1
26- 2	. . Hyls g affel	89964	1
26- 3	. . . Smörjnippel	951739	1
26- 4	. . Överfallsmutter för kork pack ning	87946	1
26- 5	. . . Kork pack ning	15550	1
26- 6 Bricka	18735	2
26- 7	. . <u>Axelkors</u> , komplett	87977	1
26- 8	. . . Kork pack ning	15551	4
26- 9 Hållare	87944	4
26-10	. . . Nållager	87945	4
26-11 Låsring	118006	4
26-12	. . . Smörjnippel	180007	1
26-13	. <u>Röraxel</u> med påsvetsad axeltapp och gaffel	89965	1

1. För vagnar med H-6 växellåda.

2. För vagnar med M-4, M 30 eller M 40 växellåda.

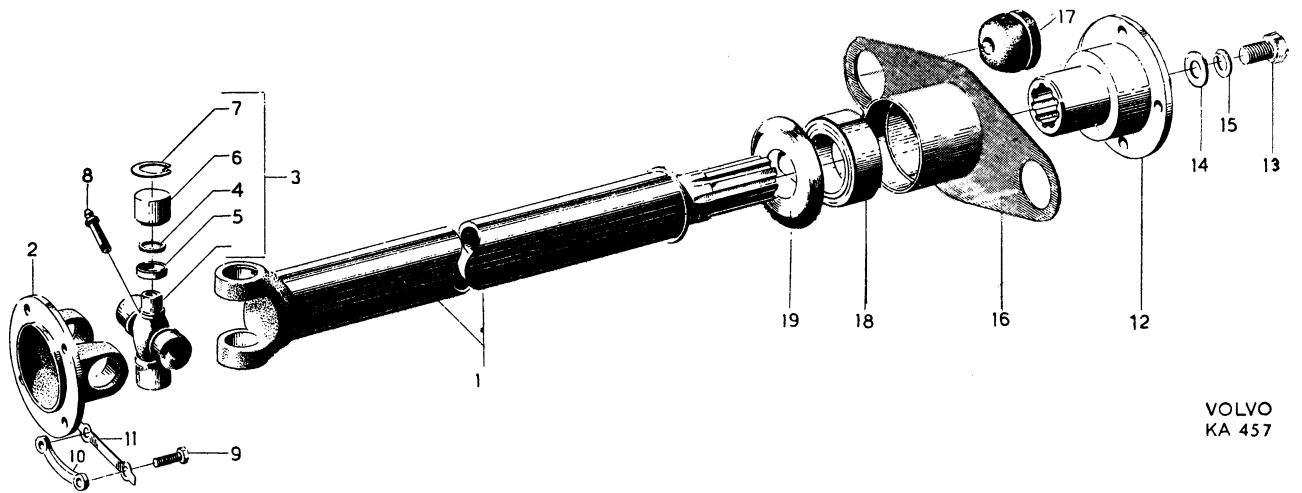


Bild nr 25 Kardanaxel, främre

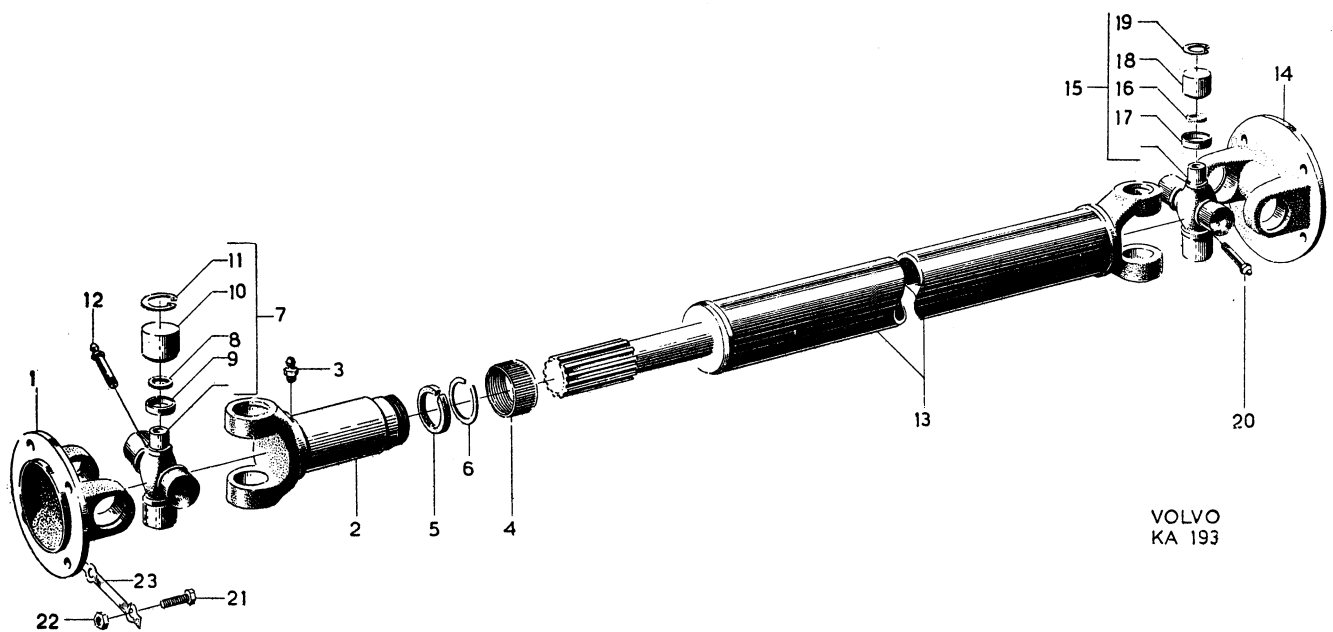
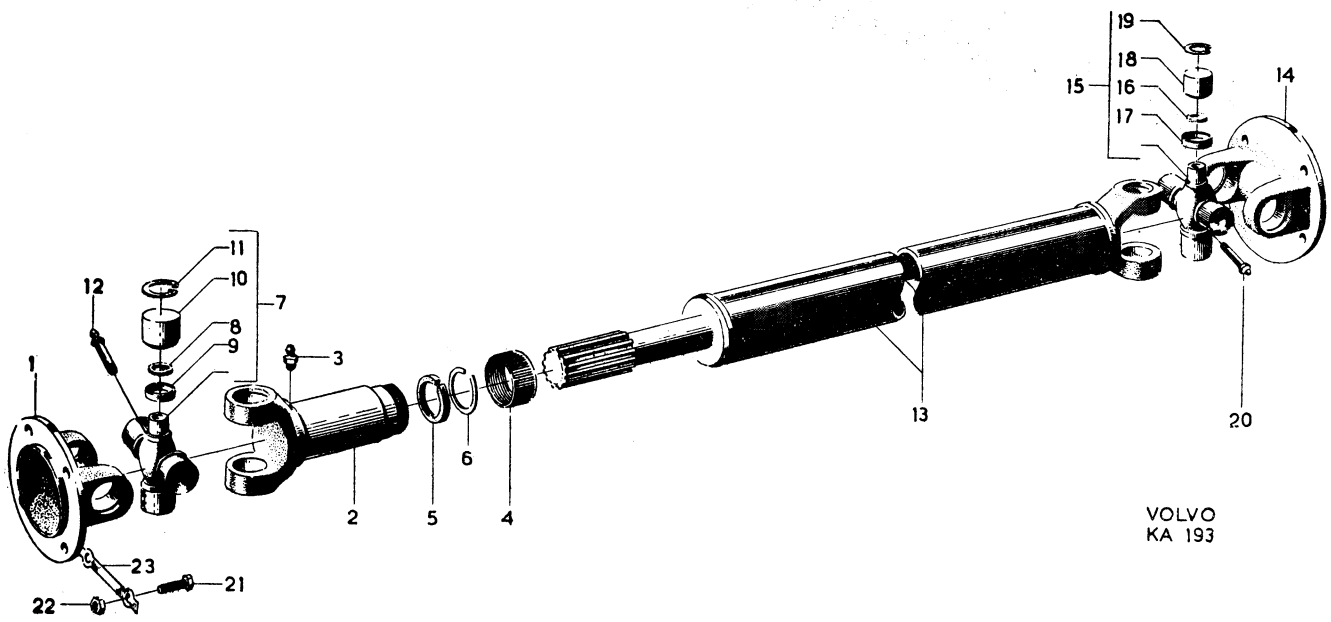


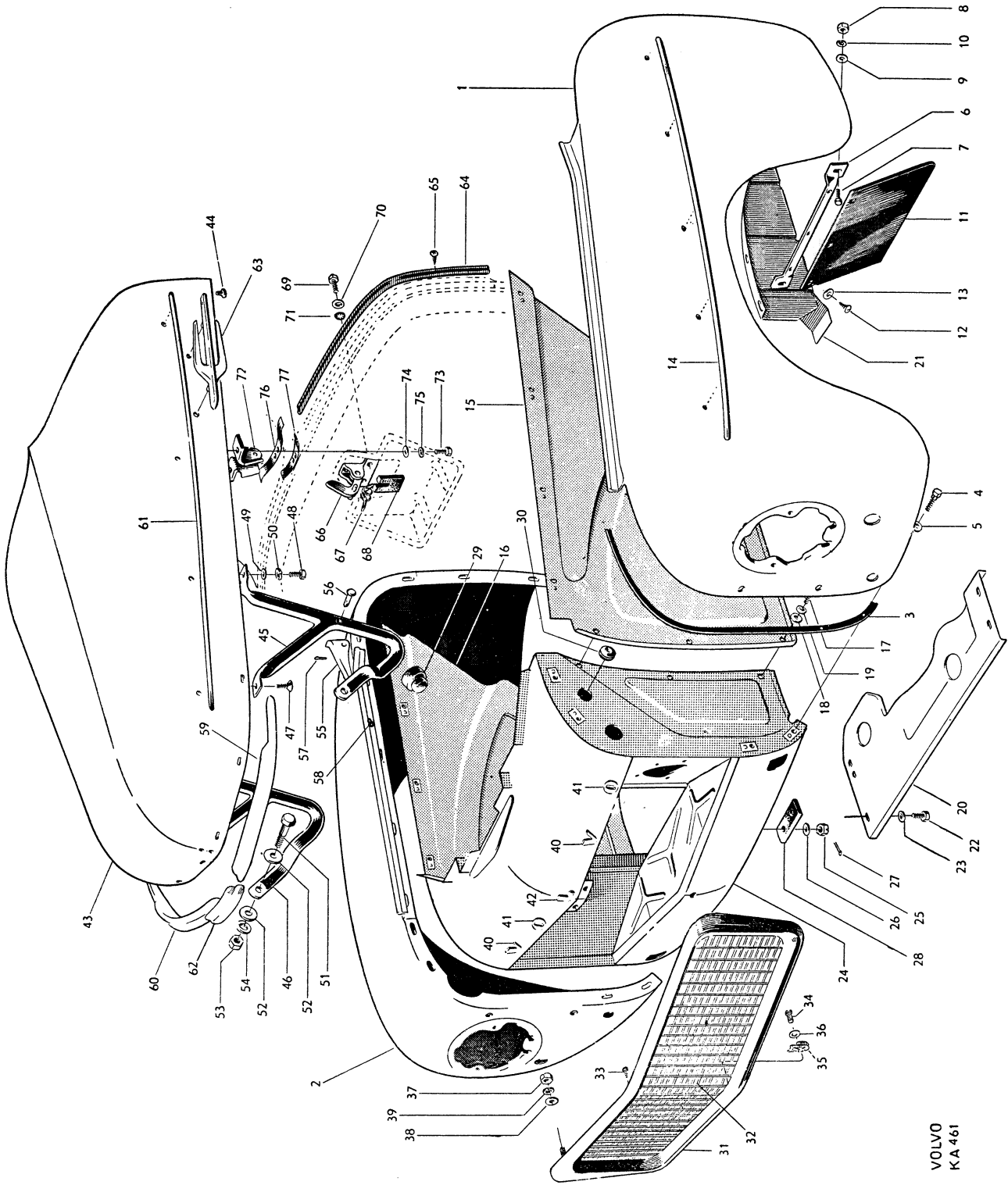
Bild nr 26 Kardanaxel, bakre



VOLVO
KA 193

Bild nr 26 Kardanaxel, bakre

Bild nr	Benämning	Det.nr	Ant.
	. <u>Detaljer för bakre kardanknut</u>		
26-14	. . Flänsgaffel	87941	1
26-15	. . <u>Axelkors</u> , komplett	87977	1
26-16	. . . Korkpackning	15551	4
26-17 Hållare	87944	4
26-18	. . . Nållager	87945	4
26-19 Låsring	118006	4
26-20	. . . Smörjnippel	180007	1
26-21	Skruv för kardanaxel, vid stödlager och bakaxelväxel	102754	8
26-22	. Mutter	10817	8
26-23	. Låsbricka	15260	8



VOLVO
KA 461

Bild nr 40 Plåtetaljer på karosseri

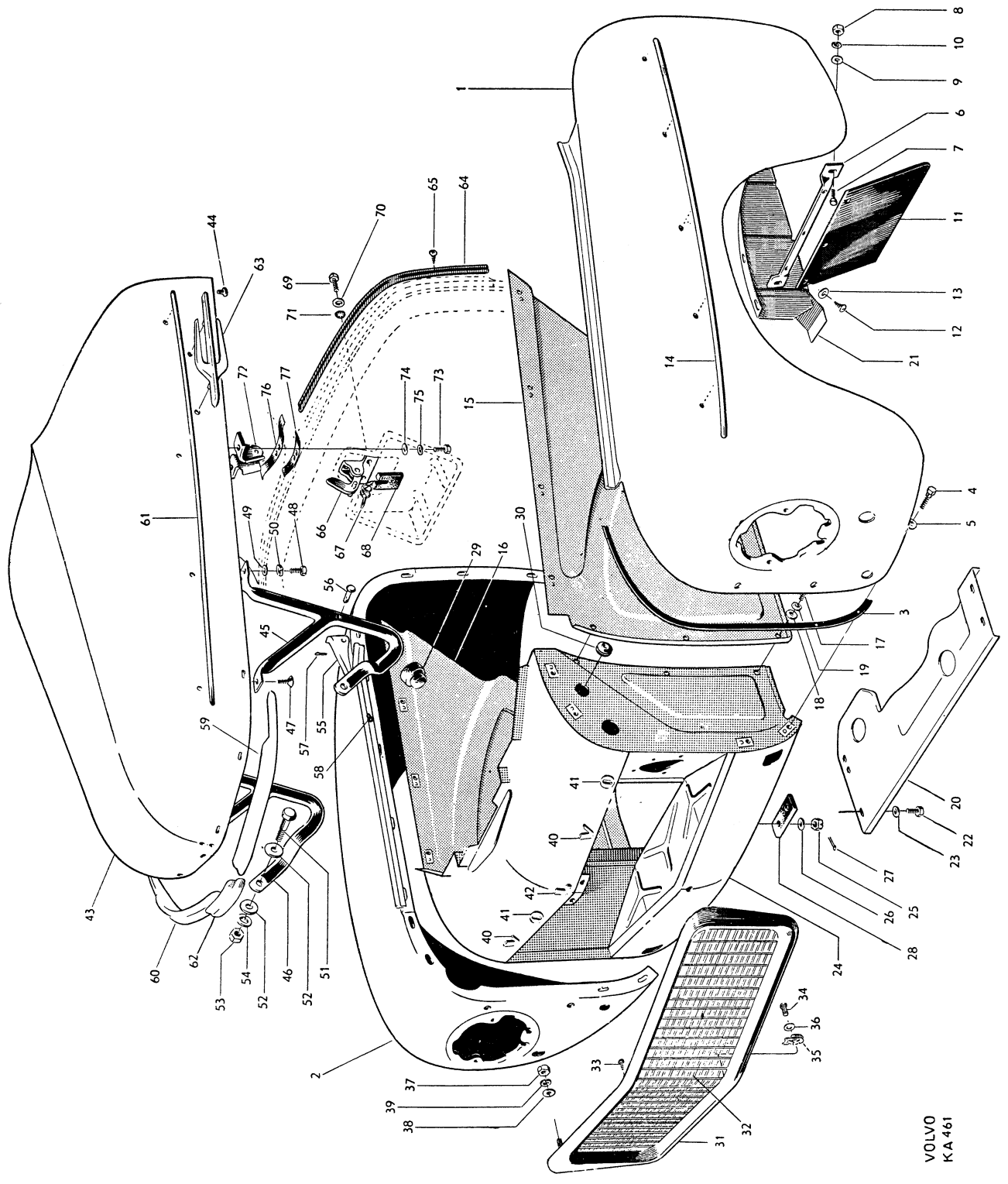
Bild nr	Benämning	Det.nr	Ant.
<u>PLÅTDETALJER MONTERADE PÅ KAROSSERI</u>			
<u>SKÄRMAR</u>			
40- 1	<u>Framskärm</u> , vänster	87503-9 ¹⁾	1
40- 2	Framskärm, höger	87504-7 ¹⁾	1
40- 3	. Käderband	S 13220-9	erf
40- 4	. Skruv, ACME 5/16"-10	S 106817-0	16
	. . Plåtmutter i framstycke och hjulhusplåt	S 120402-3	16
	. Skruv, UNC 5/16"-18	S 921823-1	8
	. . Mutter i torpedsida	951896-0	8
	. . Fjäderbricka	S 906990-7	8
40- 5	. Underläggsbricka, rund, för skruv	S 120660-6	18
	. Underläggsbricka, fyrkantig, för skruv	S 83580-1	6
40- 6	<u>Stag</u> för framskärm	657489-1	2
40- 7	. Skruv, tid. utf.	S 902254-2	2
40- 8	. . Mutter, tid. utf.	S 906575-6	2
40- 9	. . Underläggsbricka, tid. utf.	120095-5	2
40-10	. . Fjäderbricka, tid. utf.	S 906987-3	2
	. Skruv, självgående, sen. utf.	S 190364-0	2
40-11	<u>Stänkskydd</u> för framskärm	657490-9	2
40-12	. Skruv, självgående	190364-0	6
40-13	. . Bricka	S 120175-5	6
	<u>Bakskärm</u> , vänster, kompl.	88596-2 ²⁾	1
	Bakskärm, höger, kompl.	88597-0 ²⁾	1
	. Plåtmutter	120402-3	8
	Käderband för skärm	S 13228-2	erf
	Skruv för bakskärm, ACME 5/16"-10	S 106830-3	8
	. Plåtmutter fastsvetsad i skärm	S 120402-3	8
	. Underläggsbricka	S 120660-6	8
	Skruv för bakskärm, 5/16"-18x1	S 921825-6	4
	Skruv för bakskärm, 5/16"-18x3/4"	S 921823-1	8
	. Mutter fastsvetsad i karossidans bakstycke	951896-0	12
	. Underläggsbricka	S 120660-6	12
	. Fjäderbricka	906990-7	12
	<u>Stänkskydd</u> , plåt, för vänster bakskärm	87583-1	1
	<u>Stänkskydd</u> , plåt, för höger bakskärm	96626-7	1
	. Skruv	S 190666-8	6
	. . Underläggsbricka	S 120175-5	6
	Fästjärn för vänster stänkskydd	87826-4	1
	Fästjärn för höger stänkskydd	96627-5	1
	. Skruv	S 190666-8	2

1. För håltagning till blink- och parkerlykta; se servicemeddelande grupp 1050-706 nr V 1.

2. För håltagning till baklykta; se servicemeddelande grupp 1050-707 nr V 1.

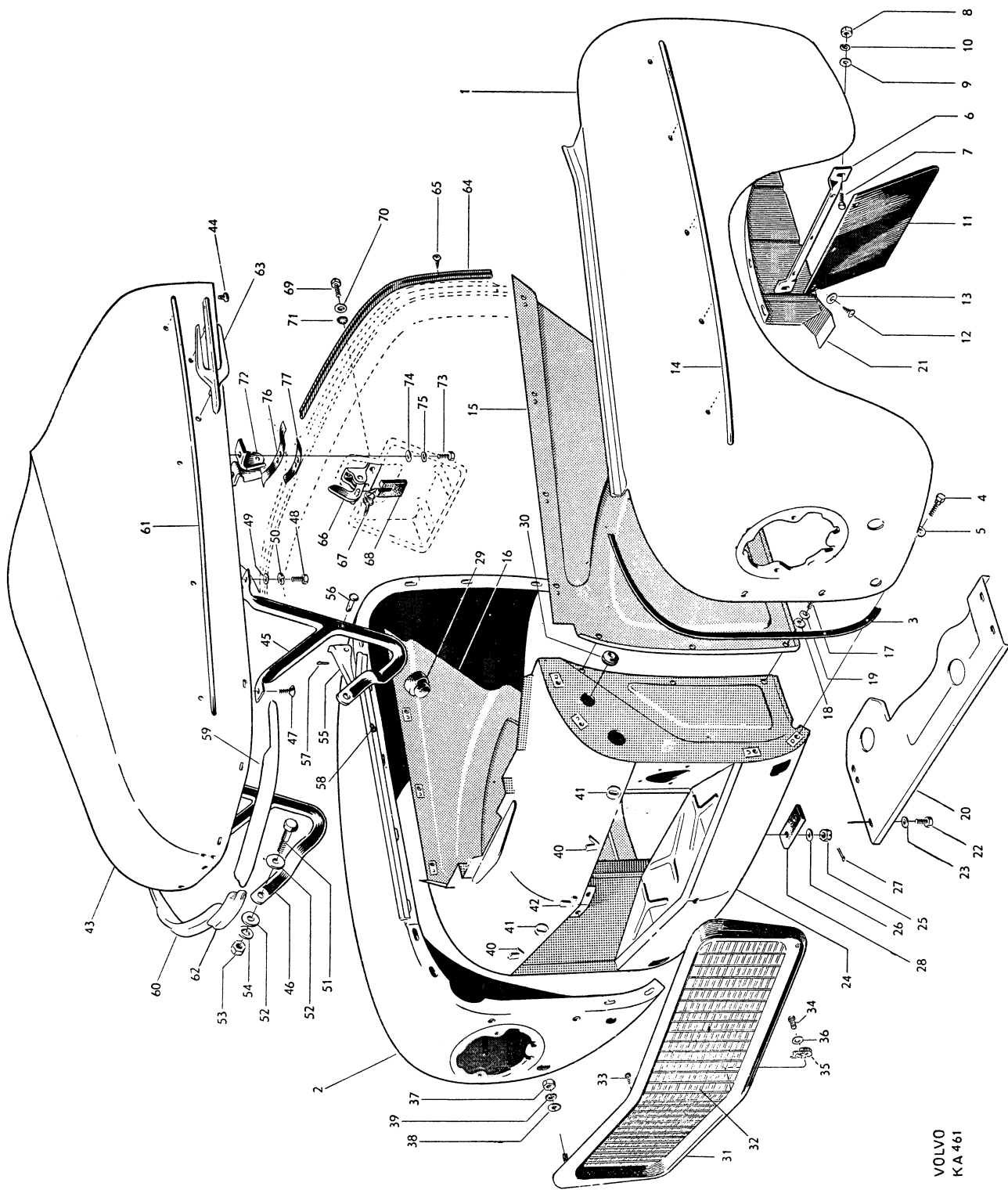
Bild nr	Benämning	Det.nr	Ant.
	<u>Stänkskydd</u> , gummi, för vänster bakskärm	659186	1
	<u>Stänkskydd</u> , gummi, för höger bakskärm	659187	1
	. Skruv, 1 1/4"-20x5/8"	940100	4
	. . Mutter	151232	4
	. . Underläggsbricka	120175	4
	<u>Stenskydd</u> , gummi, för vänster bakskärm	.87781	1
	<u>Stenskydd</u> , gummi, för höger bakskärm	87782	1
	. Bricka, fjädrande	69556	6
40-14	<u>Prydnadslist</u> för fram- och bakskärm	94409	4
	. Fäste (bricka med skruv)	654585	8
	. . Mutter, tid. utf. M 5	906574	8
	. . Mutter, sen. utf. UNC nr 10	951097	8
	. . Låsbricka	951693	8
	. Fäste (trådklamman)	95384	12
40-15	<u>Hjulhusplåt</u> , vänster, komplett	87784	1
40-16	<u>Hjulhusplåt</u> , höger, komplett	87785	1
	. Plåtmutter	120402	8
40-17	Skruv, hjulhusplåt - framstycke	902251	4
	. Mutter	906575	4
40-18	. Underläggsbricka	11961	4
40-19	. Fjäderbricka	906987	4
	Skruv, hjulhusplåt - karosseri	902280 ¹⁾	2
	Skruv, hjulhusplåt - karosseri	921824 ²⁾	2
	. Underläggsbricka	120660	2
	. Fjäderbricka	906990	2
	Skruv, hjulhusplåt - framskärm	106817	8
	. Underläggsbricka	120660	8
	. Fjäderbricka	906990	8
	<u>SKYDDSPLÅT FÖR MOTOR</u>		
40-20	Skyddsplåt, främre, under motor	87360	1
40-21	Skyddsplåt, vänster, under motor	87361	1
	Skyddsplåt, höger, under motor	87362	1
40-22	. Skruv	190665	12
40-23	. . Underläggsbricka	120618	12
	<u>FRAMSTYCKE</u>		
40-24	<u>Framstycke</u> , komplett	655845	1
	. Skruv, fastsvetsad i bärjärn, tidigare utförande, 10x1,5x35	104607	2
	. Skruv, fastsvetsad i bärjärn, senare utförande, 3/8"x16x1 1/4"	921843	2
	. Mutter i vänster sida	951236	1
	. Plåtmutter för skruv till framskärm	120402	8
40-25	Mutter för skruv nr 104607	906577	2
	Mutter för skruv nr 921843	950404	2
40-26	. Underläggsbricka för skruv nr 104607	11980	2
40-27	. Saxpinne för skruv nr 104607	907834	2

1. T.o.m. chassi nr 270029.
2. Fr.o.m. chassi nr 270030.



VOLVO
KA461

Bild nr 40 Plåtetaljer på karosseri



VOLVO
KA461

Bild nr 40 Plåtetaljer på karoseri

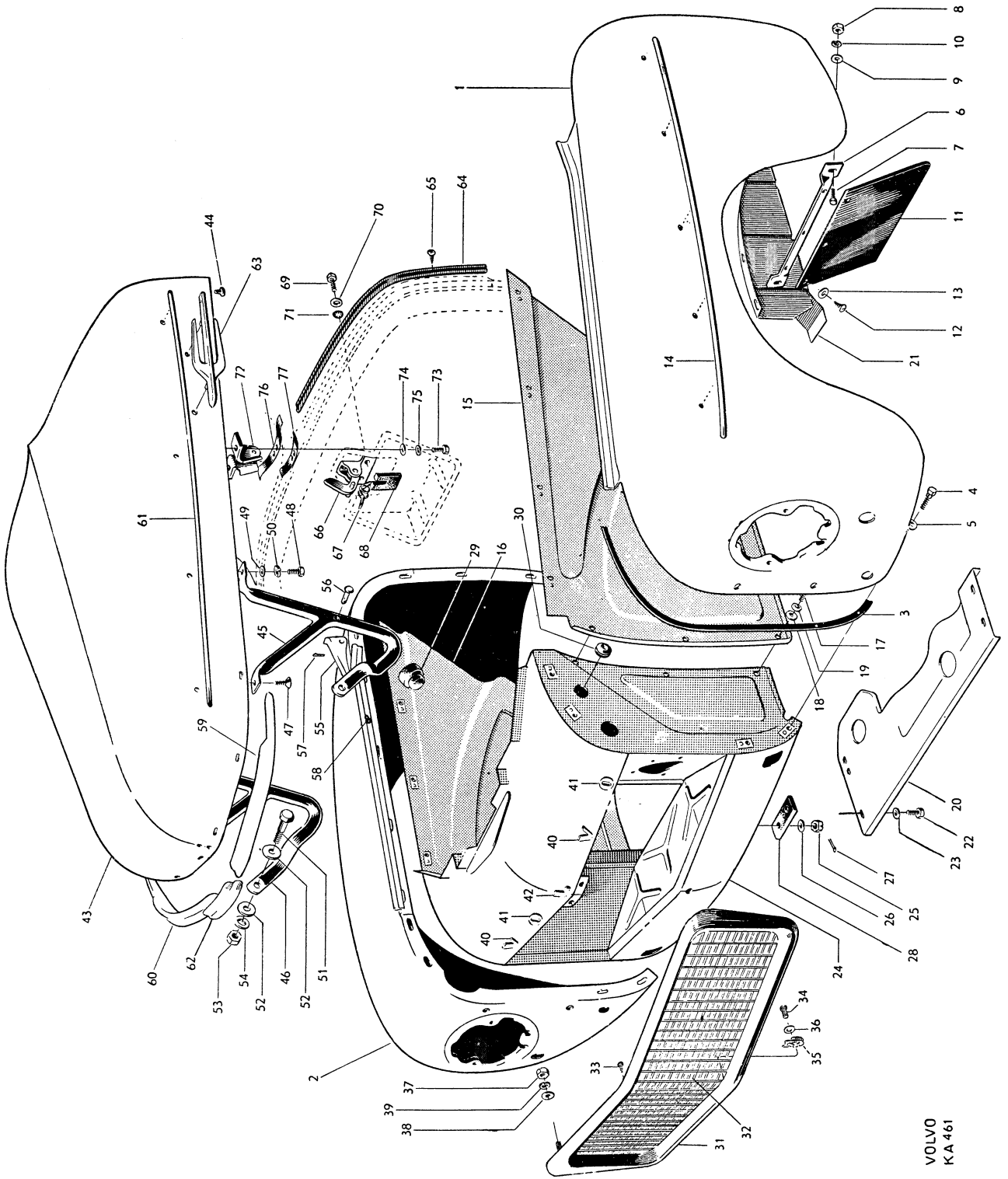
Bild nr	Benämning	Det.nr	Ant.
40-28	Gummimellanlägg, framstycke-tvärbalk	87280-4	2
40-29	Gummibuffert för motorhuvgångjärn	657134-3 ¹⁾	erf
	Gummibuffert för motorhuvgångjärn	666362-9 ²⁾	1
40-30	Gummibussning för ledning	66089-4	2
40-31	Sarg	655768-0	1
40-32	Galler	655774-8	1
40-33	. Skruv, självgående	S 955137-5	7
40-34	Skruv	S 190603-1	erf
40-35	. Mutter	S 120408-0	erf
40-36	. Bricka	S 120095-5	erf
40-37	Mutter, tid.utf.	955781-0	4
40-38	. Bricka, tid.utf.	S 120095-5	4
40-39	. Låsbricka, tid.utf.	S 951695-6	4
40-40	<u>Prydnadsbokstav "V"</u>	S 658788-5	2
40-41	<u>Prydnadsbokstav "O"</u>	S 658786-9	2
40-42	<u>Prydnadsbokstav "L"</u>	S 658783-6	1
	. Plåtmutter	S 82660-2	10
	Emblem "Volvo" på kylargaller	656911-5	1
40-43	<u>MOTORHUV</u>	87494-1	1
40-44	. Gummiknapp	82429-2	8
40-45	Huvgångjärn, vänster, kompl.	87485-9	1
40-46	Huvgångjärn, höger, kompl.	87486-7	1
	. Mutter, fastsvetsad	951237-7	2
40-47	Skruv, l=16	115655-3	2
40-48	Skruv, l=14	902252-6	4
40-49	. Mellanlägg	18644-5	4
40-50	. Fjäderbricka	906987-3	4
40-51	Lagerbult för huvgångjärn	87347-1	2
40-52	. Bricka	87506-2	4
40-53	. Mutter	906577-2	2
40-54	. Fjäderbricka	906993-1	2
	Plastslang på huvgångjärn, se huvspärr, mellanutf.		
	<u>Huvspärr, tid.utf.</u>		
40-55	. Spärr	93914-0 ³⁾	1
40-56	. . Saxpinnebult	119001-6 ³⁾	1
40-57	. . . Saxpinne	907822-1 ³⁾	1
40-58	. Gummiknapp för spärr	81803-9 ³⁾	1

1. T.o.m. chassi nr 322328.
2. Fr.o.m. chassi nr 322329.
3. T.o.m. chassi nr 250856.

Bild nr	Benämning	Det.nr	Ant.
	<u>Huvspärr, mellanutf.</u>		
	. Huvhållare	S 660998-6 ¹⁾	1
	. . Distanshylsa	S 661203-0 ¹⁾	1
	. . . Skruv	S 921806-6 ¹⁾	1
 Lösbricka	S 951696-4 ¹⁾	1
	. . Gummistopp	S 660999-4 ¹⁾	1
	. Plastslang på huvgångjärn	S 190495-2 ¹⁾	erf
	<u>Huvspärr, sen. utf.</u>		
	. Huvstopp	662811-9 ²⁾	1
	. . Skruv	940117-5 ²⁾	1
	. . . Mutter	950362-4 ²⁾	1
	. . . Bricka	120175-5 ²⁾	1
	. Hylsa för huvstopp, i framstycke	662810-1 ²⁾	1
	. . Nit	192014-9 ²⁾	1
40-59	<u>Prydnadslist, främre, vänster</u>	96966-7	1
40-60	<u>Prydnadslist, främre, höger</u>	96967-5	1
	. Skruv	14027-7	4
	. . Bricka	18709-6	4
	. . Fjäderbricka	906985-7	4
40-61	<u>Prydnadslist, bakre</u>	655796-1	2
	. Fäste	95384-4	8
40-62	<u>Emblem mellan främre prydnadslist</u>	96968-3	1
	. Mutter	951096-7	1
	. . Bricka	88406-4	1
	. . Fjäderbricka	906985-7	1
40-63	<u>Emblem, alt. 1, svalformad</u>	94442-1	2
	<u>Emblem, alt. 2, "544"</u>	659082-2	2
	<u>Emblem, alt. 3, "Sport"</u>	663509-8	2
	. Plåtmutter	82660-2	4
40-64	<u>Band för motorhuv, på torped</u>	13209-2	erf
40-65	. Skruv	955153-2	14

1. Chassi nr 250857-306279, 206285, 306286, 306302, 306303, 306311-306479, 306497-306499, 306557-306558, 306577, 306582-306585, 306721, 306722, 306792, 306793, 306800, 306801, 306837, 306838, 306870, 307030, 307058, 307129, 307221-307225, 307227, 308184, 308239, 308348, 308407, 308411, 308412, 308423, 308444, 308449, 308467, 308613, 309011.

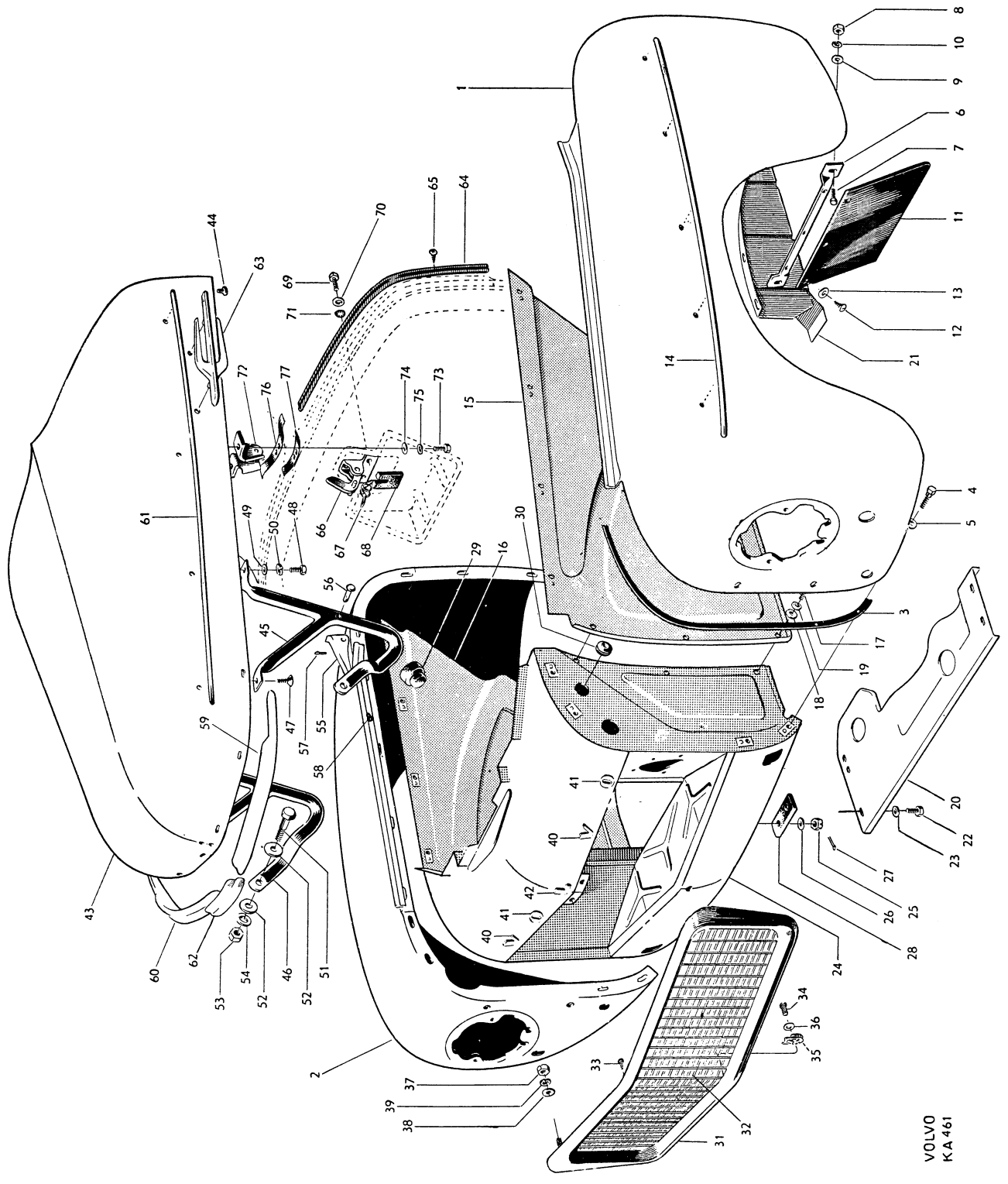
2. Fr. o. m chassi nr 309012 samt nr 306280-306284, 306287-306301, 306304-306310, 306480-306496, 306500-306556, 306559-306576, 306578-306581, 306586-306720, 306723-306791, 306794-306799, 306802-306836, 306839-306869, 306871-307029, 307031-307057, 307059-307128, 307130-307220, 307226, 307228-308183, 308185-308238, 308240-308347, 308349-308406, 308408-308410, 308413-308422, 308424-308443, 308445-308448, 308450-308466, 308468-308612, 308614-309010.



VOLVO
KA461

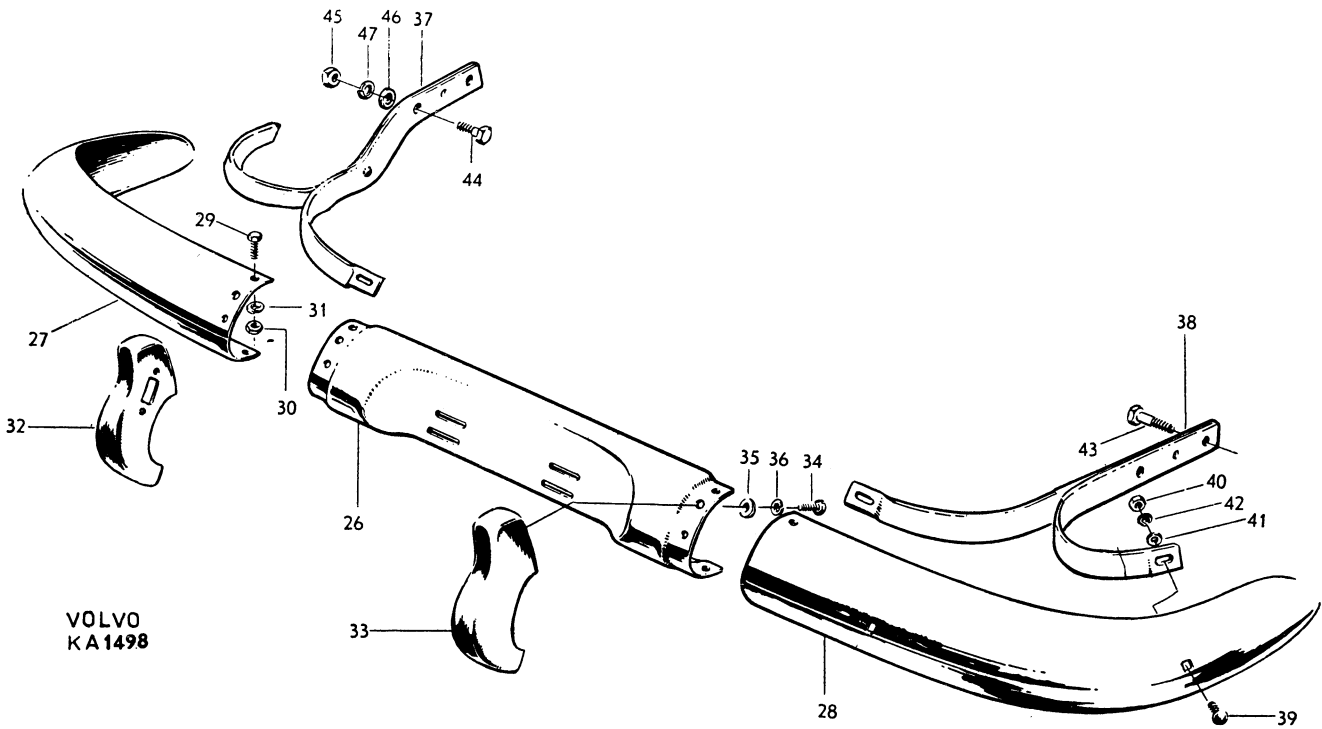
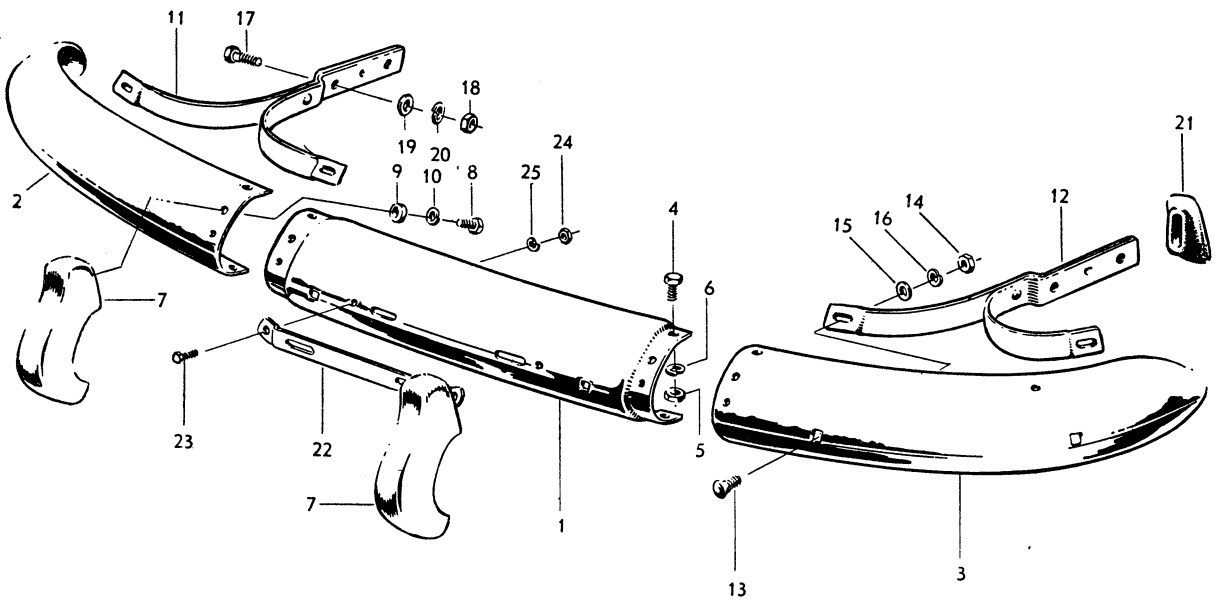
Bild nr 40 Plåtdetaljer på karosseri

Bild nr	Benämning	Det.nr	Ant.
	<u>Låsanordning för motorhuv</u>		
40-66	. Låsarm, kompl.	87352-1	1
40-67	. . Fjäder	87328-1	1
40-68	. . Filttätning	87871-0	1
	. Packning för låsarm	659989-8	1
40-69	. Skruv för låsarm	902252-6	3
40-70	. . Bricka	120095-5	3
40-71	. . Låsbricka, tid. utf.	951695-6	3
40-72	. Låsarmsspärr på motorhuv	87329-9	1
40-73	. . Skruv	902252-6	2
40-74	. . . Bricka	120095-5	2
40-75	. . . Fjäderbricka	906987-3	2
40-76	. Luftfjäder, övre, på torped	89557-3	1
40-77	. Luftfjäder, undre, på torped	89558-1	1
	. . Skruv	190665-0	2



VOLVO
KA461

Bild nr 40 Plåtetaljer på karosseri



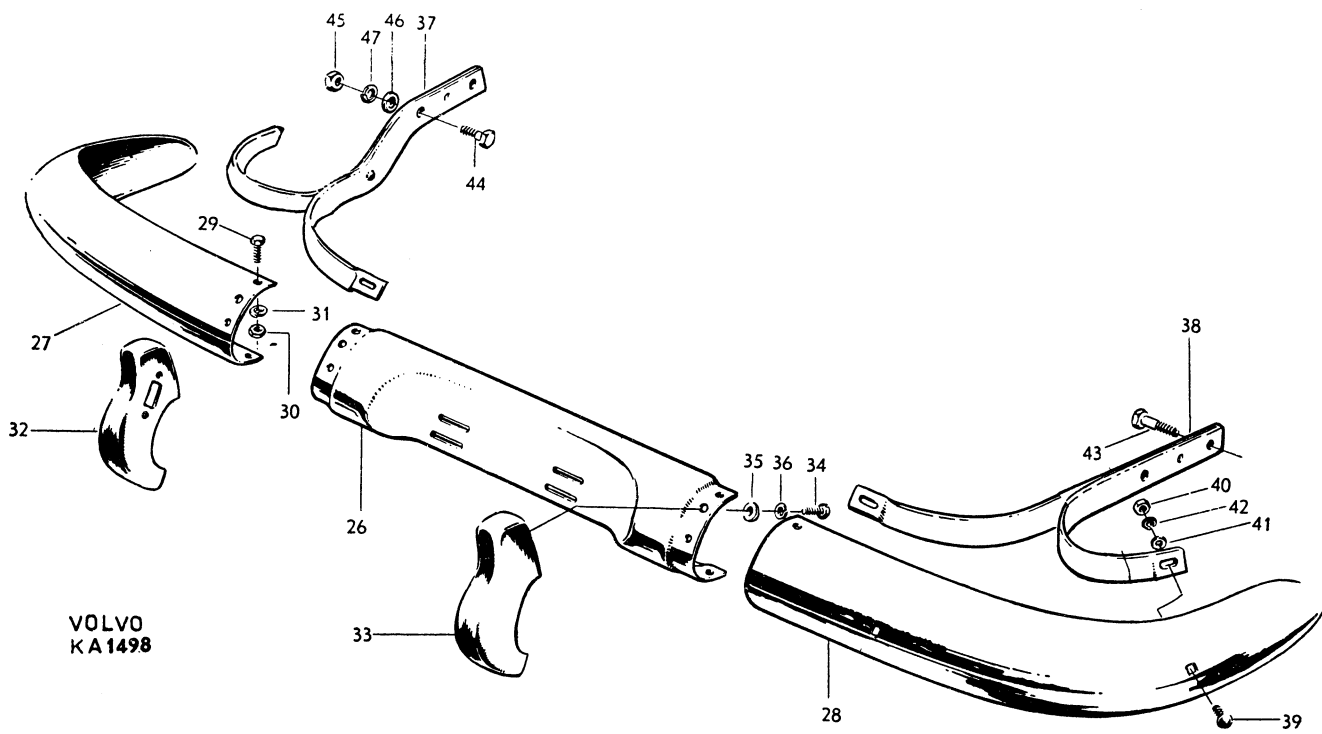
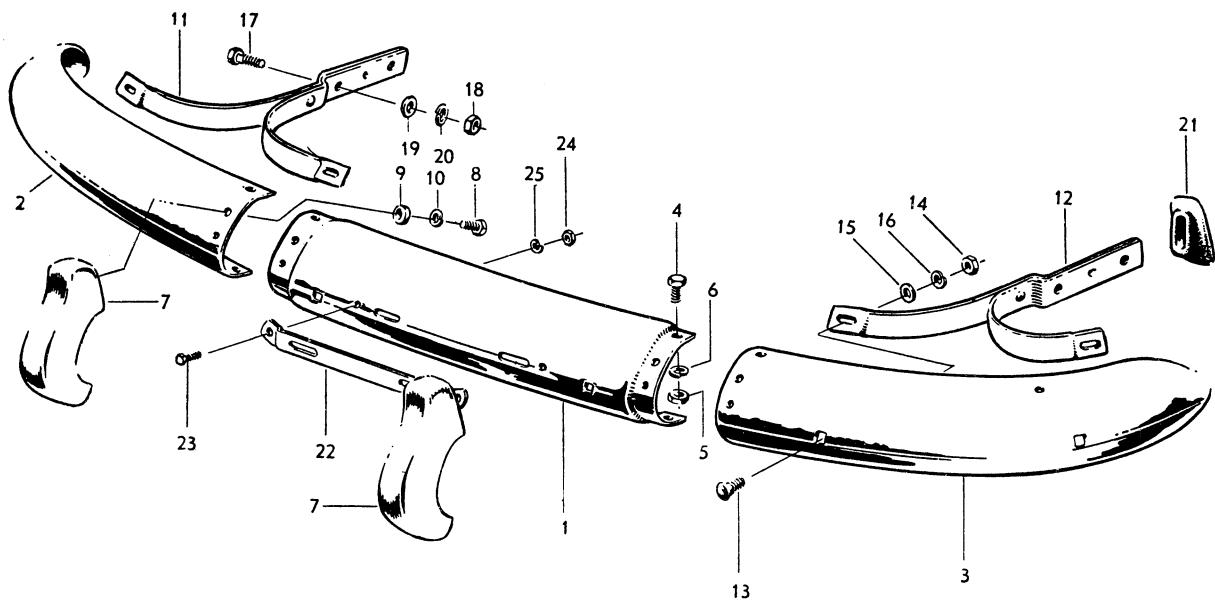
VOLVO
KA1498

Bild nr 41 Stötfångare

Stötfångare

Bild nr	Benämning	Det.nr	Ant.
<u>STÖTFÅNGARE</u>			
<u>Stötfångare, främre, bestående av:</u>			
41- 1	. Mittstycke	88587 ¹⁾	1
	. Mittstycke	661697 ²⁾	1
41- 2	. Sidostycke, höger	88508 ¹⁾	1
	. Sidostycke, höger	661696 ²⁾	1
41- 3	. Sidostycke, vänster	88507 ¹⁾	1
	. Sidostycke, vänster	661695 ²⁾	1
41- 4	. Skruv	105212	4
41- 5	. Mutter	151216	4
41- 6	. Fjäderbricka	906990	4
41- 7	. Stötfångarhorn	89495 ¹⁾	2
	. Stötfångarhorn	661248 ²⁾	2
41- 8	. Skruv	105209 ¹⁾	2
	. Skruv	190376 ²⁾	2
41- 9	. Bricka	120096 ¹⁾	2
	. Bricka	120135 ²⁾	2
41-10	. Fjäderbricka	906990 ¹⁾	2
	. Fjäderbricka	906992 ²⁾	2
41-11	. Bärjárn, höger	88529 ¹⁾	1
	. Bärjárn, höger	661247 ²⁾	1
41-12	. Bärjárn, vänster	88528 ¹⁾	1
	. Bärjárn, vänster	661246 ²⁾	1
41-13	. Skruv	190373 ¹⁾	4
	. Skruv	190373 ²⁾	2
41-14	. Mutter	190375 ¹⁾	4
	. Mutter	190375 ²⁾	2
41-15	. Bricka	120097	4
41-16	. Fjäderbricka	906992	4
41-17	Skruv, bärjárn - karosseri	902306	4
41-18	Mutter	906577	4
41-19	Bricka	120135	2
41-20	Fjäderbricka	906993	4
41-21	Gummiskydd vid framskärm	87295	2
41-22	Hållare för främre nummerplåt	88589	1
41-23	Skruv	115479	2
41-24	Mutter	151215	2
41-25	Fjäderbricka	906987	2

1. T.o.m. chassi nr 274639.
 2. Fr.o.m. chassi nr 274640.



VOLVO
KA1498

Bild nr 41 Stötfångare

Stötfångare

Bild nr	Benämning	Det.nr	Ant.
	<u>Stötfångare</u> , bakre, bestående av:		
41-26	. Mittstycke	658248	1
41-27	. Sidostycke, vänster	88509	1
41-28	. Sidostycke, höger	88510	1
41-29	. . Skruv, mittstycke - sidostycke	105212	4
41-30	. . . Mutter	151216	4
41-31	. . . Fjäderbricka	906990	4
41-32	. Stötfångarhorn, vänster	657385	1
41-33	. Stötfångarhorn, höger	657386	1
41-34	. . Skruv	105209	2
41-35	. . . Bricka	120096	2
41-36	. . . Låsbricka	951697	2
41-37	. Bärjörn, vänster	88534	1
41-38	. Bärjörn, höger	96629	1
41-39	. . Skruv, bärjörn - sidostycke	190373	4
	. . . Bricka, stötfångare - bärjörn	951721	4
41-40	. . . Mutter	190375	4
41-41	. . . Bricka	120097	4
41-42	. . . Fjäderbricka	906992	4
41-43	Skruv, bärjörn - karosseri, L = 65	902313	2
41-44	Skruv, bärjörn - karosseri, L = 25	902305	2
41-45	. Mutter	906577	4
41-46	. . Underläggsbricka	120135	2
41-47	. . Fjäderbricka	906993	4

Bild nr	Benämning	Det. nr	Ant.
<u>DIVERSE UTRUSTNING I KAROSSERI</u>			
	<u>Armstöd, kompl., för dörr: se förteckning över kompletta klädslar för P 544</u>		
	Skruv för armstöd	190029-9	8
	<u>Armstöd, kompl., vid baksäte: se förteckning över kompletta klädslar för P 544</u>		
	<u>Askkopp, kompl., vid baksäte</u>	657513-8	2
	. Fjäder	659020-1	2
	. Gavel	657533-6	2
	. . Handtag	657514-6	2
	. . . Skruv	14101-0	4
	Fjäder för askkopp	659030-1	1
	Skruv för askkopp	955139-1	2
	. Plåtmutter	95391-9	2
	. Underläggsbricka	120085-6	2
	<u>Backspegel</u>	662799-6	1
	. Överfall	90626-3	1
	. . Skruv	115481-4	2
	Fäste för backspegel	662793-9	1
	. Skruv	14941-9	2
	<u>Cigarettändare, kompl.</u>	279700-5	1
	. Hylsa	93932-2	1
	. Glödkropp	93931-4	1
	. . Knopp	654282-3	1
	. . . Bricka	93554-4	1
	Prydnadsbricka för cigarettändare	654444-9 ¹⁾	1
	Täckplåt för hål till cigarettändare	83506-6	1
	<u>Instegshandtag, tid. utf. beige</u>	99380-2	2
	<u>Instegshandtag, sen. utf. silvergrått</u>	660625-5	2
	. Fästkrok	660404-5	2
	. Plastknapp	660626-3	2
	. Skruv	955156-5	4
	<u>Solskydd, kompl.</u>	654761-6	2
	. Fäste	S.E.S.	2
	Skruv för solskydd	14893-2	6

1. T.o.m chassi nr 241022.

Bild nr	Benämning	Det.nr	Ant.
	Säkerhetsbälte, vänster		1,2) 1
	Säkerhetsbälte, höger		1,2) 1
	Rem på ryggstöd	279242-4 ¹⁾	2
	Mellanläggsbricka	279243-2 ¹⁾	4
	Bygel på sitsresare	279054-3 ¹⁾	1
	Skruv (rund skalle)	940103-5 ¹⁾	4
	Skruv (sexkantsskalle)	921840-5 ¹⁾	4
	Låsbricka	955950-1 ¹⁾	4
	Skruv (självgängande)	106988-9 ¹⁾	4
	Underläggsbricka	91944-9 ¹⁾	4
	Säkerhetsbälte	660037-3 ³⁾	2
	Säkerhetsbälte	661189-1 ⁴⁾	2
	Skruv i dörrstolpe	940166-2 ³⁾	4
	Låsbricka	955949-3 ³⁾	4
	Skruv i dörrstolpe	191855-6 ⁴⁾	2
	Bricka, yttre	191862-2 ⁴⁾	2
	Plastbussning	661804-5 ⁴⁾	4
	Bricka, inre	191861-4 ⁴⁾	2
	Fästbeslag, på tunnel	660225-4 ⁵⁾	1
	Skruv	191537-0 ⁵⁾	1
	Låsbricka	955951-9 ⁵⁾	1
	Skruv i bottensvällare	191543-8 ⁵⁾	2
	Bricka	940097-9 ⁵⁾	2
	Fästknapp på dörrstolpe	660634-7 ⁵⁾	2
	Skruv	955120-1 ⁵⁾	2
	Bricka	951713-7 ⁵⁾	2

1. T.o.m. chassi nr 240201.

2. Se tillbehörskatalog.

3. Chassi nr 240202-310231, 310233-310442, 310444-310646, 310648-310661, 310759-310771, 310774, 310776-310779, 310782-310962.

4. Fr.o.m. chassi nr 310963 samt nr 310232, 310443, 310647, 310662-310758, 310772, 310773, 310775, 310780, 310781.

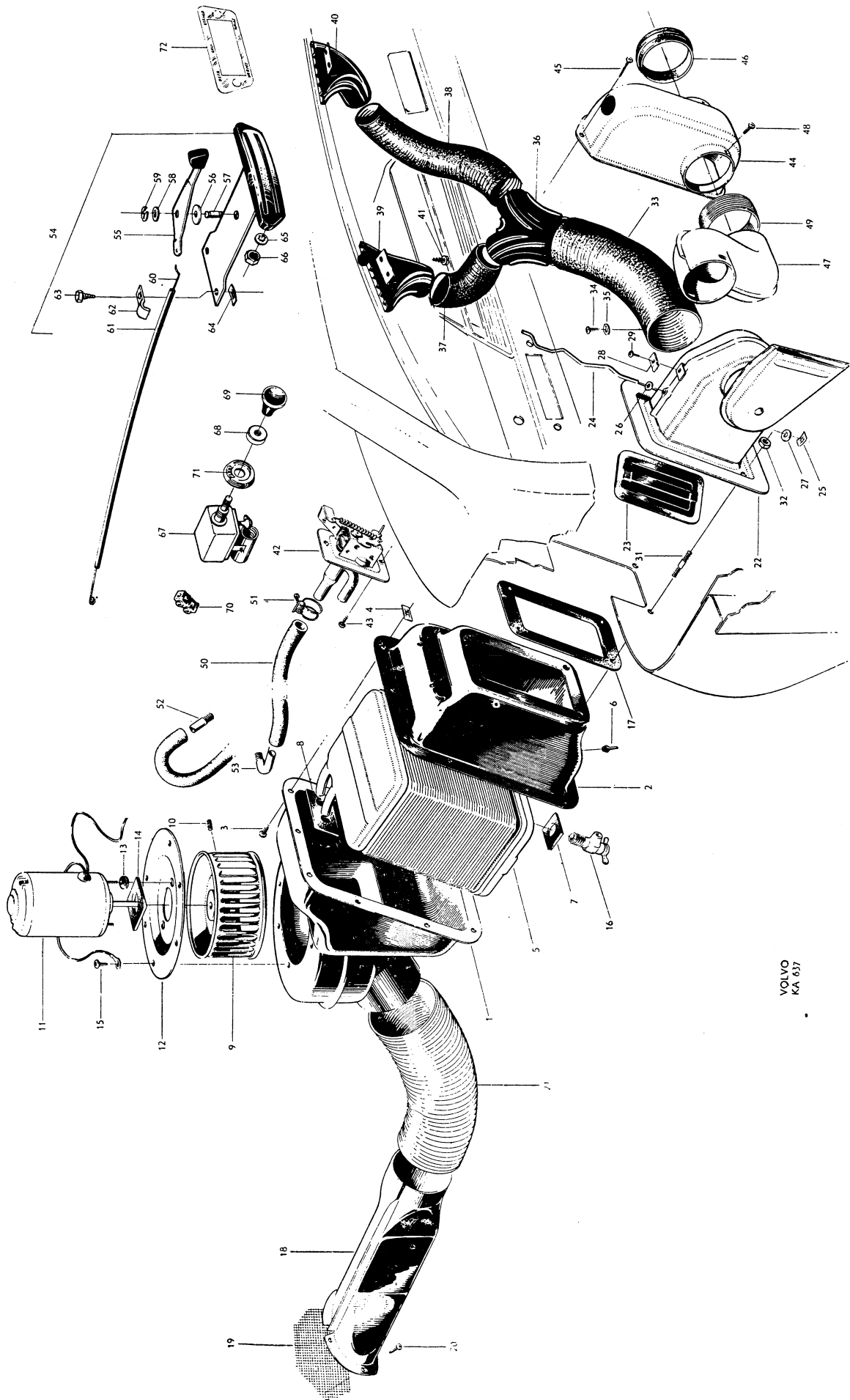
5. Fr.o.m. chassi nr 240202.

Värmeledningsdetaljer

Bild nr	Benämning	Med värme Det. nr	Ant.	Med friskluft Det. nr	Ant.
<u>VÄRME -OCH FRISKLUFTSDETALJER</u>					
	Värmeelement, kmpl.	96590-5	1		
	Friskluftsanläggning, kmpl.			662587-5	1
46- 1	. Kåpa, främre	95223-4	1	95223-4	1
46- 2	. Kåpa, bakre	95229-1	1	95229-1	1
46- 3	. Skruv	955137-5	10	955137-5	10
46- 4	. Mutter	95258-0	10	95258-0	10
46- 5	. <u>Cellsystem</u>	95180-6	1		
46- 6	. Gummiknapp	81803-9	7	81803-9	7
	. Gummiknapp			94081-7	1
	. Gummiknapp			662620-4	2
46- 7	. Gummimellanlägg	659073-1	1		
46- 8	. Gummimellanlägg	659852-8	1		
	. Gummimellanlägg, överkant på cellsystem-kåpa	94029-6	1		
46- 9	. <u>Turbinhjul</u> , kmpl.	95217-6	1	95217-6	1
46-10	. . Låsskruv	915522-8	1	915522-8	1
46-11	. <u>Motor</u>	95326-5	1	95326-5	1
46-12	. Fästplåt	95194-7	1	95194-7	1
46-13	. Gummibussning	94026-2	2	94026-2	2
46-14	. Gummimellanlägg	95327-3	1	95327-3	1
46-15	. Skruv	955137-5	6	955137-5	6
	Skruv för jordkabel			955137-5	1
46-16	Avtappningskran	82745-1	1		
46-17	Gummipackning	95261-4	1	95261-4	1
46-18	Friskluftsintag	95398-4	1	95398-4	1
46-19	Nät	95401-6	1	95401-6	1
46-20	Skruv	190665-0	5	190665-0	5
46-21	Spiralslang för friskluft	95410-7	1	95410-7	1
46-22	Kåpa, kmpl.	661538-9 ¹⁾		661538-9 ²⁾	
46-23	. Spjäll	96576-4	1	96576-4	1
46-24	. Axel	96579-8	1	96579-8	1
46-25	. Mutter	82660-2	1	82660-2	1
46-26	. Underläggsbricka, tj. = 1,0 mm	951713-7	1	951713-7	1
46-27	. Underläggsbricka, tj. = 1,5 mm	11976-8	1	11976-8	1
46-28	. Klammer	191138-7	1	191138-7	1
46-29	. Skruv, självgående	190665-0	1	190665-0	1
46-31	Pinnbult för kåpa	924053-2	4	924053-2	4
46-32	Mutter	906575-6	4	906575-6	4

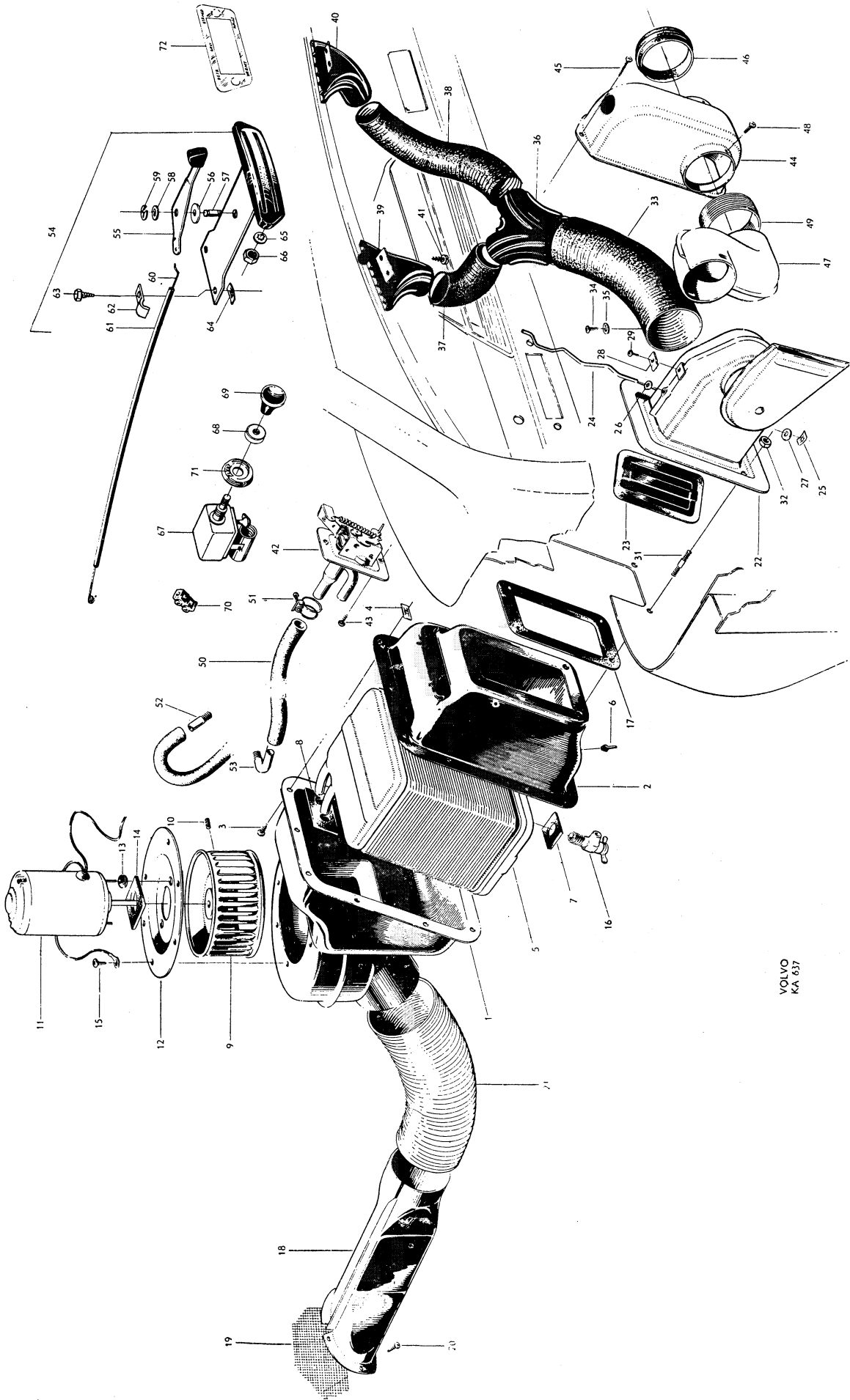
1. Fr.o.m. chassi nr 295500.

2. Fr.o.m. chassi nr 298725.



VOLVO
KA 637

Bild nr 46 Värmeledningsdetaljer



VOLVO
KA 637

Bild nr 46 · Värmeledningsdetaljer

Bild nr	Benämning	Med värme Det. nr	Ant.	Med friskluft Det. nr	Ant.
46-33	Spiralslang, L = 320 mm	190597-5	1	190597-5	1
46-34	Skruv, självgängande	955125-0	1	955125-0	1
46-35	Underläggsbricka	18709-6	1	18709-6	1
46-36	Grenrör	658219-1	1	661070-3	1
46-37	Spiralslang, vänster, L = 110 mm	192486-9	1	192486-9	1
46-38	Spiralslang, höger, L = 590 mm	191136-1	1	191136-1	1
46-39	Defrostermunstycke, vänster	657764-7	1	657764-7	1
46-40	Defrostermunstycke, höger	661188-2	1	661188-2	1
46-41	Skruv, självgängande	191390-4	4	191390-4	4
46-42	Värmekontrollventil	94104-7 ¹⁾	1		
	Värmekontrollventil	658705-9 ²⁾	1		
	Packning	660072-0 ¹⁾	1		
	Packning	659357-8 ²⁾	1		
46-43	Skruv, L = 30 mm, tid. utf.	191061-1 ¹⁾	2		
	Skruv, L = 12 mm, sen. utf.	955154-0 ¹⁾	2		
	Skruv	955128-4 ²⁾	2		
	Täckplåt till hål för värmekontrollventil			663877-9	1
	Skruv			955119-3	2
46-44	Kåpa	657122-8 ¹⁾	1	657122-8 ³⁾	1
46-45	Skruv, självgängande	955143-3 ¹⁾	2	955143-3 ³⁾	2
46-46	Gummikrage	657117-8 ¹⁾	1	657117-8 ³⁾	1
46-47	Rörkrök	96605-1 ¹⁾	1	96605-1 ³⁾	1
46-48	Skruv, självgängande	955125-0 ¹⁾	2	955125-0 ³⁾	2
46-49	Spiralslang	185550-1 ¹⁾	1	185550-1 ³⁾	1
	Gummirör från fördelningstrumma	668572-1 ²⁾	1	668572-1 ⁴⁾	1
	Slangklammer	18355-8 ²⁾	1	18355-8 ⁴⁾	1
46-50	Gummislang, motor - värmeelement	13569-9	*		
46-51	Slangklammer	952651-8	6		
46-52	Anslutningsrör	16236-2	1		
46-53	Anslutningsrör	190664-3	1		
46-54	<u>Manöveranordning, kompl.</u>	660673-5	1	660673-5	1
46-55	. Hävarm med knapp	658132-6	2	658132-6	2
46-56	. Fiberbricka	654333-4	2	654333-4	2
46-57	. Axel för hävarm	653914-2	1	653914-2	1
46-58	. Bricka	61544-3	2	61544-3	2
46-59	. Spärryttare	951668-3	2	951668-3	2

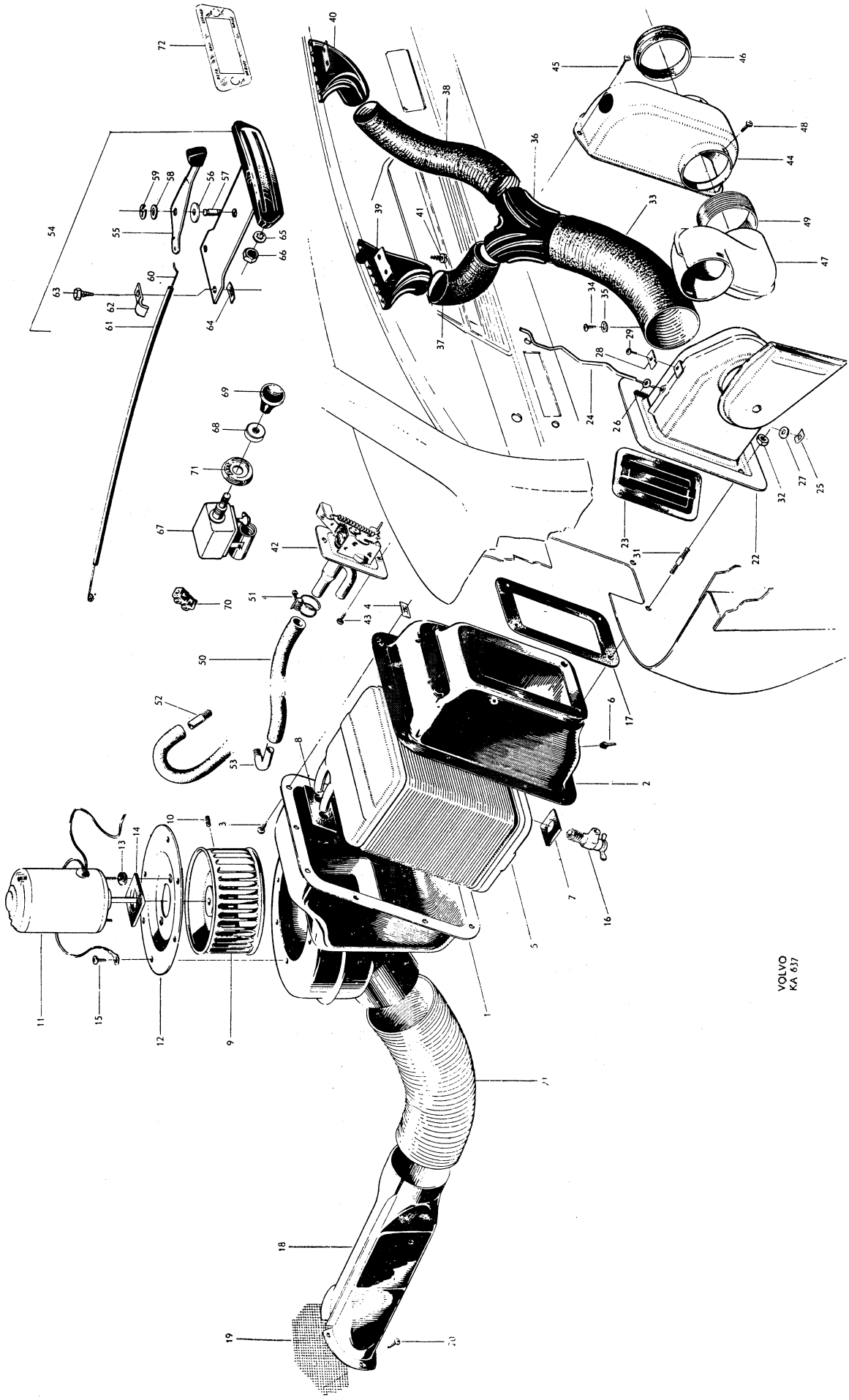
1. T.o.m. chassi nr 295499.
 2. Fr.o.m. chassi nr 295500.
 3. T.o.m. chassi nr 298724.
 4. Fr.o.m. chassi nr 298725.
- * Angiv önskad längd.

Värmeledningsdetaljer

Bild nr	Benämning	Med värme Det. nr	Ant.	Med friskluft Det. nr	Ant.
	. Tråd med spiral, kompl., till kontrollventil	658243-1	1	658243-1	1
	. Tråd med spiral, kompl., till spjäll	658945-1	1	658945-1	1
46-60	. . Tråd	S.E.S.		S.E.S.	
46-61	. . Spiral	S.E.S.		S.E.S.	
46-62	. Klammer	191138-7	2	191138-7	2
46-63	. Skruv, L = 12 mm, tid. utf.	190665-0	2		
	. Skruv, L = 8 mm, sen. utf.	955136-7	2	955136-7	2
46-64	. Mutter för skruv 190665	95258-0	2		
46-65	Låsbricka	951693-1	2	951693-1	2
46-66	Mutter	951096-7	2	951096-7	2
	Underläggsbricka	120763-8	2	120763-8	2
46-67	<u>Reglerströmställare</u>	658666-3	1	658666-3	1
46-68	Mutterbricka	654442-3	1	654442-3	1
46-69	Knopp	654441-5	1	654441-5	1
46-70	Skarvstycke	182008-3 ¹⁾	1	182008-3 ¹⁾	1
46-71	Prydnadsbricka	656182-3	1	656182-3	1
46-72	Skylt	658405-6	1	660528-1	1

1. Består av 12 enheter. Kapas efter behov.

Utgåva 1.11.62

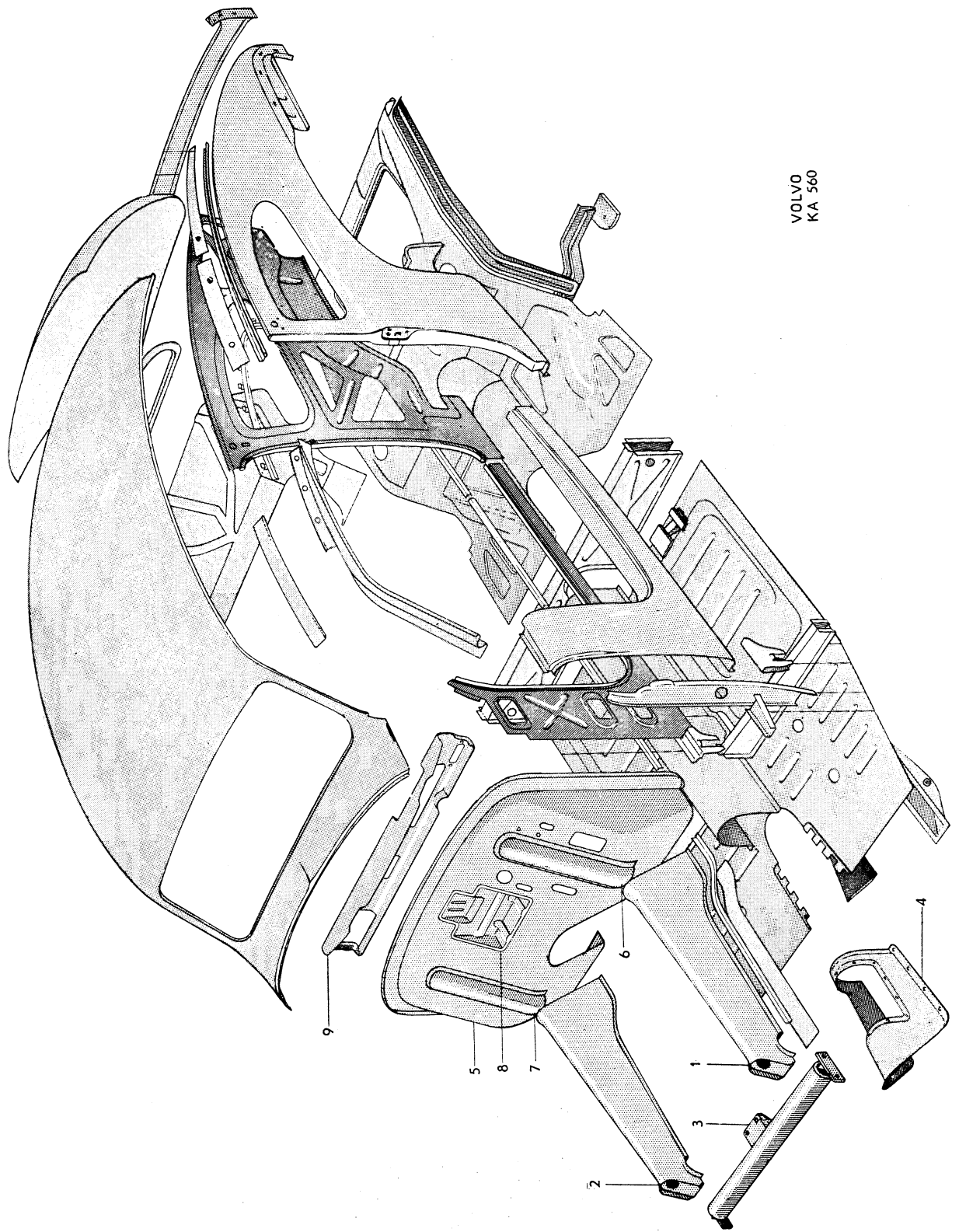


VOLVO
KA 637

Bild nr 46 Värmeledningsdetaljer

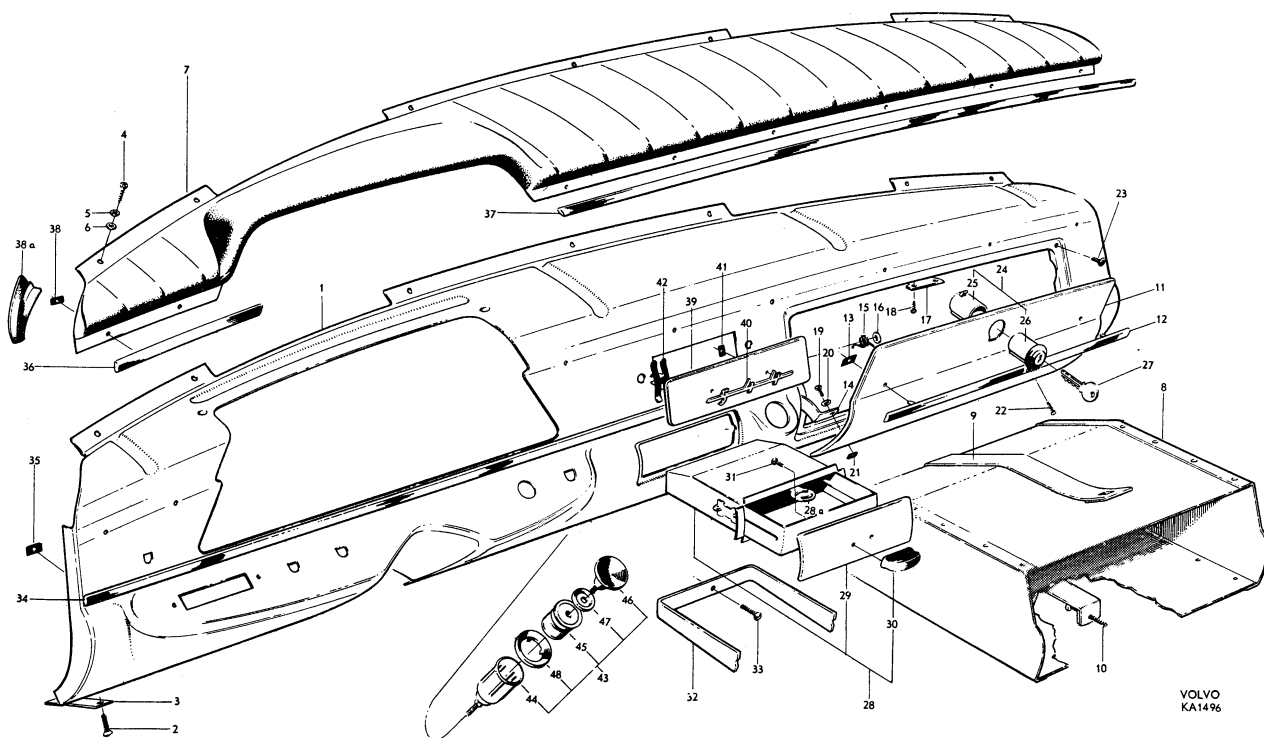
Bild nr	Benämning	Det.nr	Ant.
	<u>KAROSSERI</u>		
	Karosseri (plåtstomme), kmpl.	657400-8	1
	. Tak, se sid. 82		
	. Baklucka med lås, se sid. 85		
	. Dörrar med lås, se sid. 87		
	. Dessutom ingå de detaljer som på sidorna 80-88 är märkta med *		
	<u>TORPEDPARTI</u>		
42- 1	Främre sidobalk, vänster	89864-3*	1
42- 2	Främre sidobalk, höger	92671-7*	1
42- 3	. Tvärbalk (rörbalk)	92912-5*	1
42- 4	Tunnelplåt över växellåda	660550-5* ¹⁾	1
	. Lock	94502-2* ²⁾	1
	. . Mutter, fastsvetsad, 6 x 1	951237-7* ²⁾	14
	. . . Skruv	902251-8* ²⁾	14
	. . . Underläggsbricka	11961-0* ²⁾	14
	. . . Fjäderbricka	906987-3* ²⁾	14
42- 5	Mellanbräde	658400-7	1
42- 6	Förstärkningsbalk för mellanbräde, vänster	92666-7*	1
42- 7	Förstärkningsbalk för mellanbräde, höger	92667-5*	1
42- 8	Batterilåda	661528-0* ³⁾	1
	Papp, vänster, för mellanbräda	659515-1	1
	Papp, höger, för mellanbräda	659522-7	1
	Filt	656161-7	2
	Matta för mellanbräda	659472-5	1
	Papp, vänster, på torped	659512-8	1
	Papp, höger, på torped	659513-6	1
	. Skruv	955127-6	12
42- 9	Instrumentbräde (se bild nr 43)		

1. Ersätter tidigare förekommande tunnelplåt med hål över växellåda.
 2. Förekommer endast i samband med tunnelplåt tid. utf. med hål över växellåda.
 3. På vagnar med lägre chassi nr än 295500 måste samtidigt monteras 1 st. spännjärn 661357-4 och 2 st skruv 661356-6.
- * Ingår i komplett karosseri.



VOLVO
KA 560

Bild nr 42 Karosseri



VOLVO
KA1496

Bild nr 43 Instrumentbräde

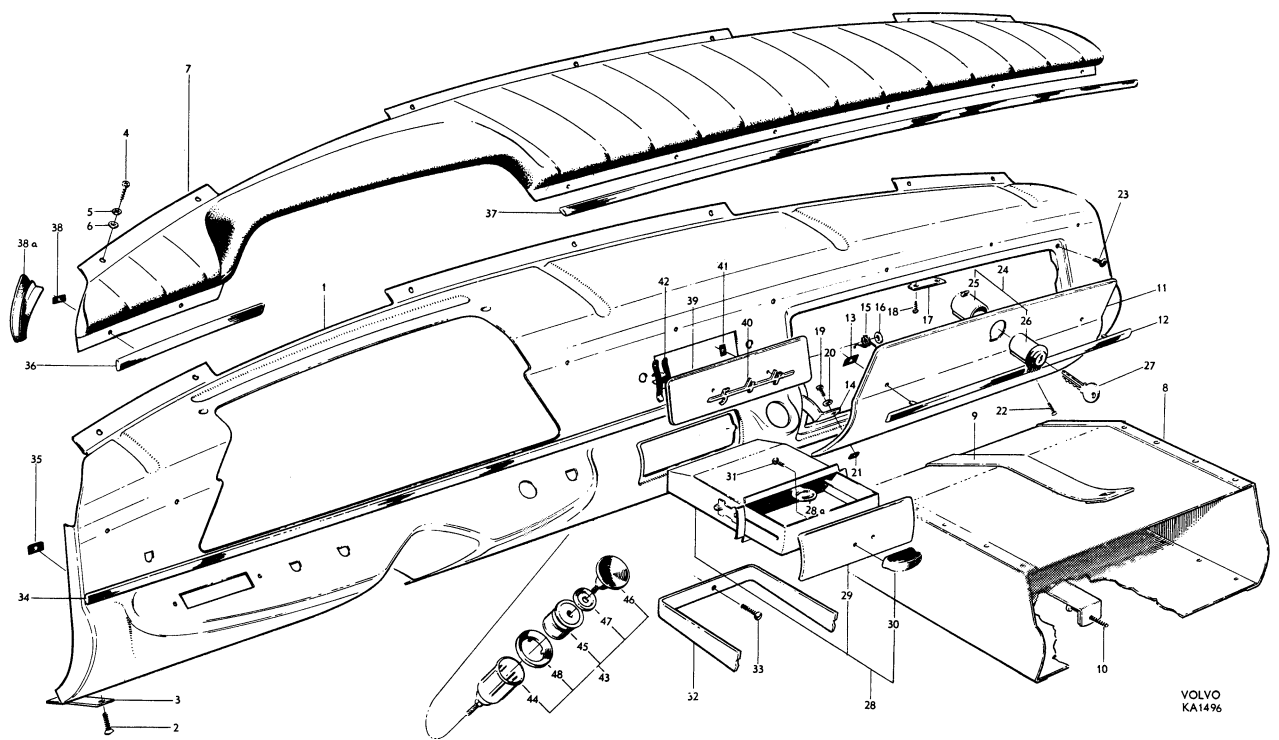
Bild nr	Benämning	Det.nr	Ant.
43- 1	<u>Instrumentbräde</u>	658062-5*	1
43- 2	Skruv för instrumentbräde	950158-6	4
43- 3	. Bricka	658078-1	2
43- 4	Skruv, självgående	191386-2	7
43- 5	. Underläggsbricka	191387-0	7
43- 6	. Underläggsbricka	18895-3	4
43- 7	Stoppning för instrumentbräde	658249-8	1
43- 8	<u>Förvaringsfack</u> på instrumentbräde	657996-5	1
43- 9	. Fäste	658058-3	1
43-10	. . Skruv	191113-0	1
43-11	<u>Lucka</u> för förvaringsfack	658003-9	1
43-12	. Prydnadslist	658093-0	1
43-13	. . Plåtmutter	659440-2	2
43-14	. Gångjärn, vänster	657994-0	1
	. Gångjärn, höger	657995-7	1
43-15	. . Fjäder	657993-2	1
43-16	. . Bricka	191367-2	2
43-17	. Låsbleck	658199-5	1
43-18	. . Skruv	955125-0	2
43-19	. Skruv, gångjärn-lucka	950019-0	2
43-20	. . Bricka	120085-6	2
	. . Låsbricka	955946-9	2
43-21	. . Plåtmutter	82660-2	2
43-22	. Skruv, gångjärn-instrumentbräde	950225-3	4
43-23	Gummibuffert för lucka till handskfack	93963-7	2
43-24	<u>Låscylinder</u> , kompl.	93646-8	1
43-25	. Hylsa med spärr	93482-8	1
43-26	. Låscylinder, kompl.	93901-7	1
43-27	. . Nyckel (vid beställning angiv nyckelnummer)	90771-7 ¹⁾	2
43-28	<u>Askkopp</u> , kompl., på instrumentbräde	659212-5 ²⁾	1
43-28a	. Fjäder	660244-5	1
43-29	. Gavel	657569-0	1
43-30	. . Handtag	657514-6	1
43-31	. . . Skruv	14101-0	2
43-32	Bygel för askkopp	657570-8	1
43-33	. Skruv	955165-6	1

1. Beställes av svenska återförsäljare från AB Volverk, Göteborg.
Övriga återförsäljare beställa från AB Volvo. Detalj- och nyckelnummer skall uppgivas.

2. Ersättes av 1 st. askkopp 657572-4, kompl., med fjäder 660244-5, 1 st. gavel 657569-0 och 1 st. handtag 657514-6.

* Ingår i komplett karosseri.

Bild nr	Benämning	Det.nr	Ant.
43-34	Prydnadslist, undre, för instrumentbräde	658094-8	1
43-35	. Plåtmutter	659440-2	3
43-36	Prydnadslist, övre, vänster, för instrumentbräde	658091-4	1
43-37	Prydnadslist, övre, höger, för instrumentbräde	658092-2	1
43-38	. Plåtmutter	658968-3	8
43-38a	Gummimellanlägg, vänster	661992-8	1
	Gummimellanlägg, höger	661993-6	1
43-39	Lock för urtag till radio	658040-1	1
43-40	Emblem, alt. 1. "544"	659081-4	1
	Emblem, alt. 2. "Sport"	659747-0	1
43-41	. Plåtmutter	191366-4	2
43-42	Fästbygel för lock till radio	665791-0	2
43-43	<u>Cigarrettändare</u> , kompl.	279700-9	1
43-44	. Hylsa	93932-2	1
43-45	. Glödkropp	93931-4	1
43-46	. . Knopp	654282-3	1
43-47	. . . Bricka	93554-4	1
43-48	Prydnadsbricka för cigarrettändare	654444-9 ¹⁾	1



VOLVO
KA1496

Bild nr 43 Instrumentbräde

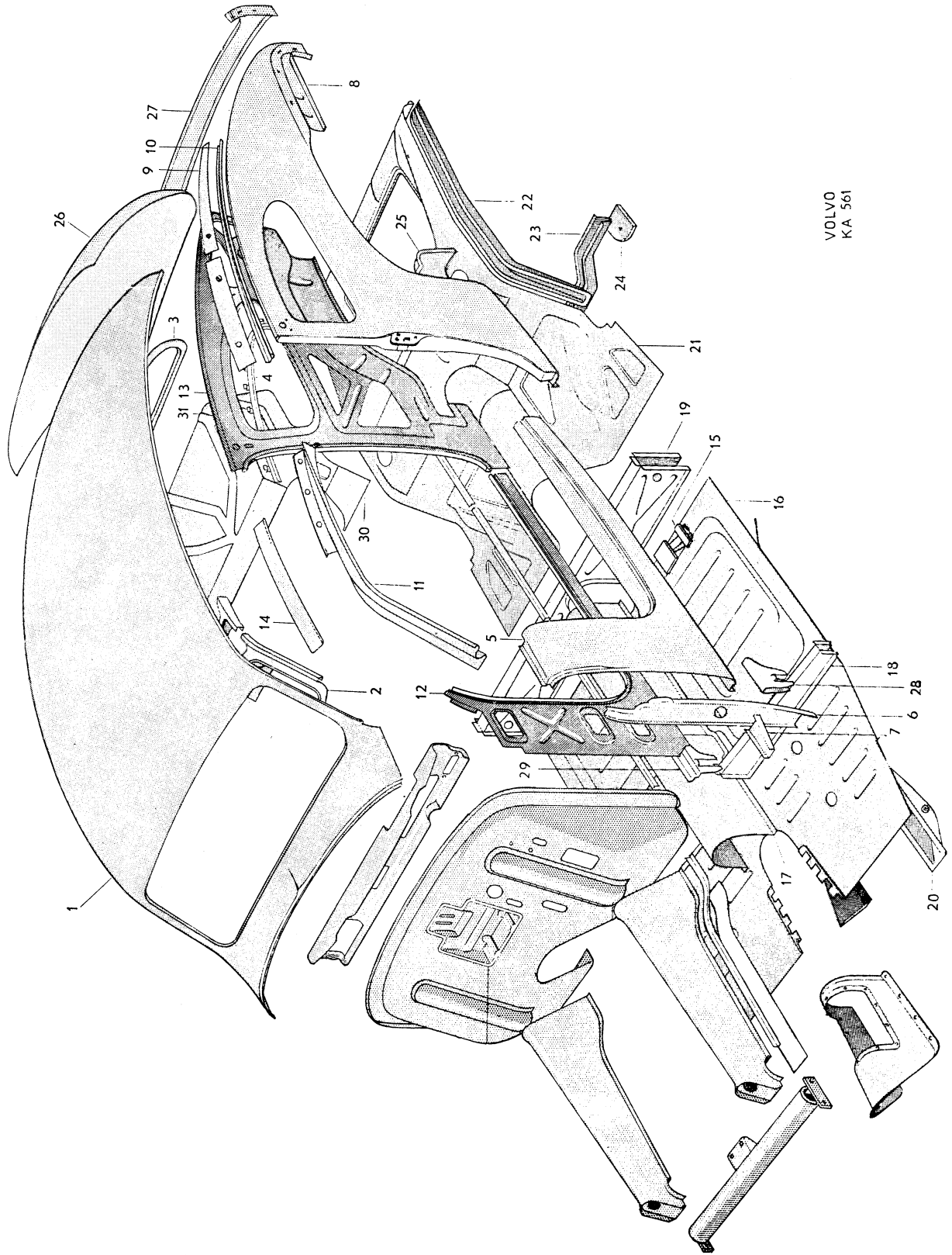
Bild nr	Benämning	Det.nr	Ant.
	<u>TAK</u>		
44- 1	<u>Tak</u> , komplett	657328 [*]	1
44- 2	. Vindruteram, komplett	657335 [*]	1
	. . Hållare för taktyg	659609 ^{* 1)}	1
44- 3	. Ram för bakfönster	657329 [*]	1
	<u>Taksprygel</u> (framifrån räknat) nr 1	659889 [*]	1
	nr 2	659890 [*]	1
	nr 3	659891 [*]	1
	nr 4	659892 [*]	1
	nr 5	659893 [*]	1
	. Klamma för taksprygel nr 5	951189	2
	. . Skruv	955127	2
	Spännkrok för taktyg, L = 160	659352 ^{* 2)}	2
	Spännkrok för taktyg, L = 180	659353 ^{* 2)}	2
	Spiklist för tyg, L = 1500	93663	**
44- 4	Hållare, vänster, för taktyg, över dörr	658110 [*]	1
	Hållare, höger, för taktyg, över dörr	658109 [*]	1
	. Skruv	955136 [*]	10
	Hållare, vänster, för taktyg	657589 [*]	1
	Hållare, höger, för taktyg	657590 [*]	1

1. Fr.o.m. chassi nr 210117.

2. T.o.m. chassi nr 232444 utom nr 223870, 223896-223898, 223986-224028, 224163, 224204, 224420, 226349-226358, 226394, 226472-226478, 230382-230449, 230451-230564, 230566-231117, 231119-231230, 231232-232443.

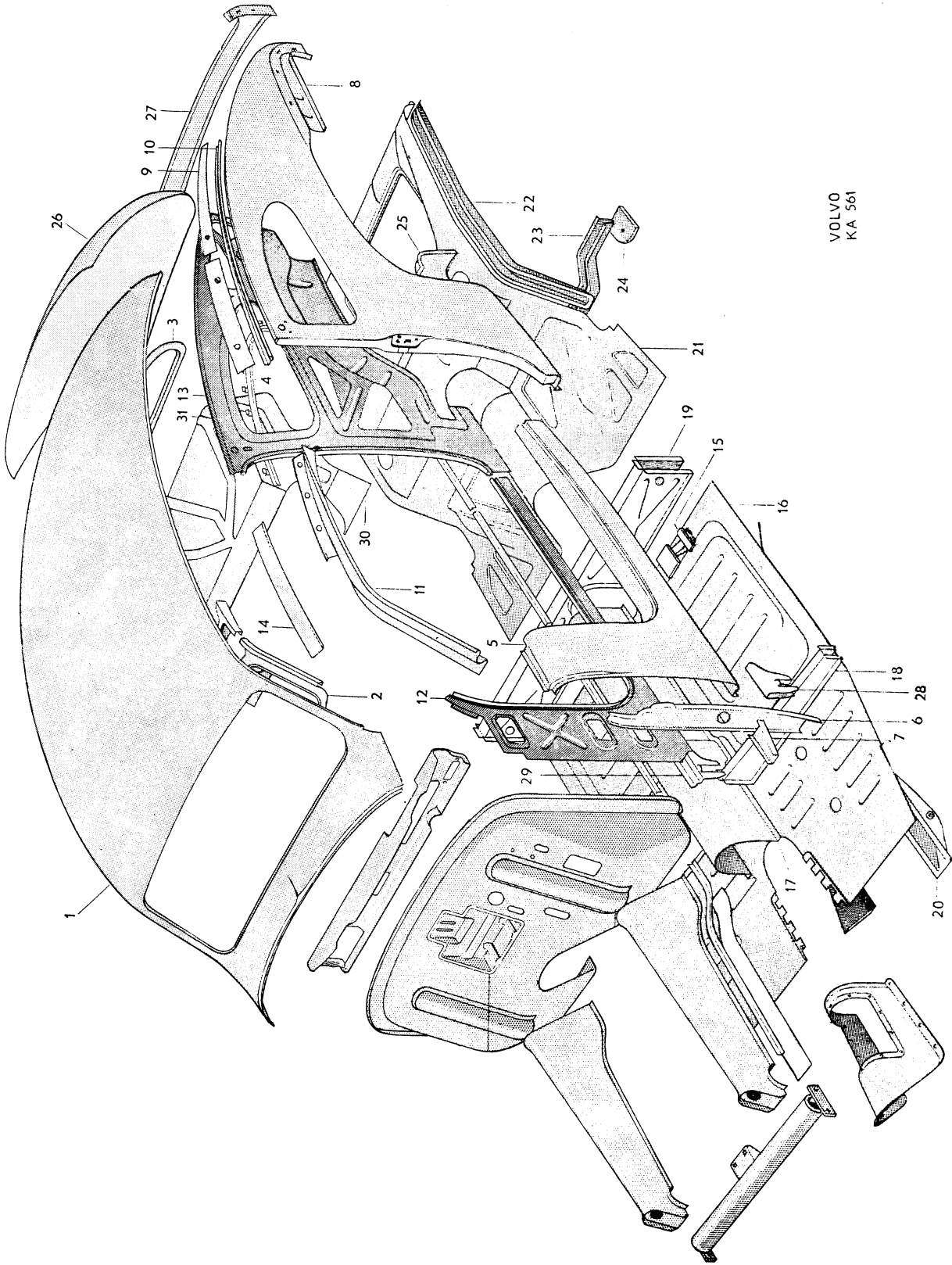
* Ingår i komplett karosseri.

** Beställes efter behov.



VOLVO
KA 561

Bild nr 44 Karosseri



VOLVO
KA 561

Bild nr 44 Karosseri

Bild nr	Benämning	Det.nr	Ant.
	<u>KAROSSIDOR</u>		
	<u>Torpedsida</u> , vänster, inre och yttre, komplett med bottensvällare	660727*	1
	<u>Torpedsida</u> , höger, inre och yttre, komplett med bottensvällare	660728*	1
44- 5	. <u>Torpedsida</u> , vänster, yttre, komplett med bottensvällare	662800*	1
	. <u>Torpedsida</u> , höger, yttre, komplett med bottensvällare	662801*	1
44- 6	. <u>Framstolpe</u> , vänster	92702*	1
	. <u>Framstolpe</u> , höger	92703*	1
44- 7	. <u>Förstärkning</u>	93510*	2
	<u>Bakstycke</u> , vänster, inre och yttre, komplett	660731*	1
	<u>Bakstycke</u> , höger, inre och yttre, komplett	660732*	1
44- 8	. <u>Bakstycke</u> , vänster, yttre, komplett	659731*	1
	. <u>Bakstycke</u> , höger, yttre, komplett	659732*	1
	. . <u>Mutterplatta</u> för låsbleck	92613*	2
	. . . <u>Hållare</u>	93896*	2
	. . . <u>Mutter</u> för skruv till bakskärm	951896*	14
44- 9	. . <u>Taksvällare</u> , bakre, vänster	92718*	1
	. . <u>Taksvällare</u> , bakre, höger	92719*	1
44-10	. . <u>Dropplist</u> , bakre	92713*	2
44-11	<u>Taksvällare</u> , vänster, främre, med främre dropplist	659740*	1
	<u>Taksvällare</u> , höger, främre, med främre dropplist	659741*	1
	<u>Karossida</u> , inre bestående av:		
44-12	. <u>Torpedsida</u> , vänster, inre, med bottensvällare	S.E.S.	
	. <u>Torpedsida</u> , höger, inre, med bottensvällare	S.E.S.	
44-13	. <u>Bakstycke</u> , vänster, inre, med hjulhus	S.E.S.	
	. <u>Bakstycke</u> , höger, inre, med hjulhus	S.E.S.	
44-14	. . <u>Taksvällare</u> , vänster	92722*	1
	. . <u>Taksvällare</u> , höger	92723*	1
44-15	. <u>Fäste</u> för domkraft	658440*	4
	<u>GOLV</u>		
	<u>Golvplåt</u> , främre, bestående av:		
44-16	. <u>Golvplåt</u> med bottenförstärkning och mellanarmsfäste	658386*	1
	. . <u>Bottenförstärkning</u>	87220*	1
	. . <u>Fäste</u> för mellanarm	87339*	1
44-17	. <u>Tunnelplåt</u> , komplett	658316*	1
	. . <u>Mellanaxel</u>	658323*	1
	. . <u>Konsol</u> , vänster, för mellanaxel	658325*	1
	. . <u>Konsol</u> , höger, för mellanaxel	658315*	1
44-18	. <u>Främre sitsresare</u> , vänster	93992*	1
	. <u>Främre sitsresare</u> , höger	93993*	1
44-19	. <u>Bakre sitsresare</u>	92916*	1

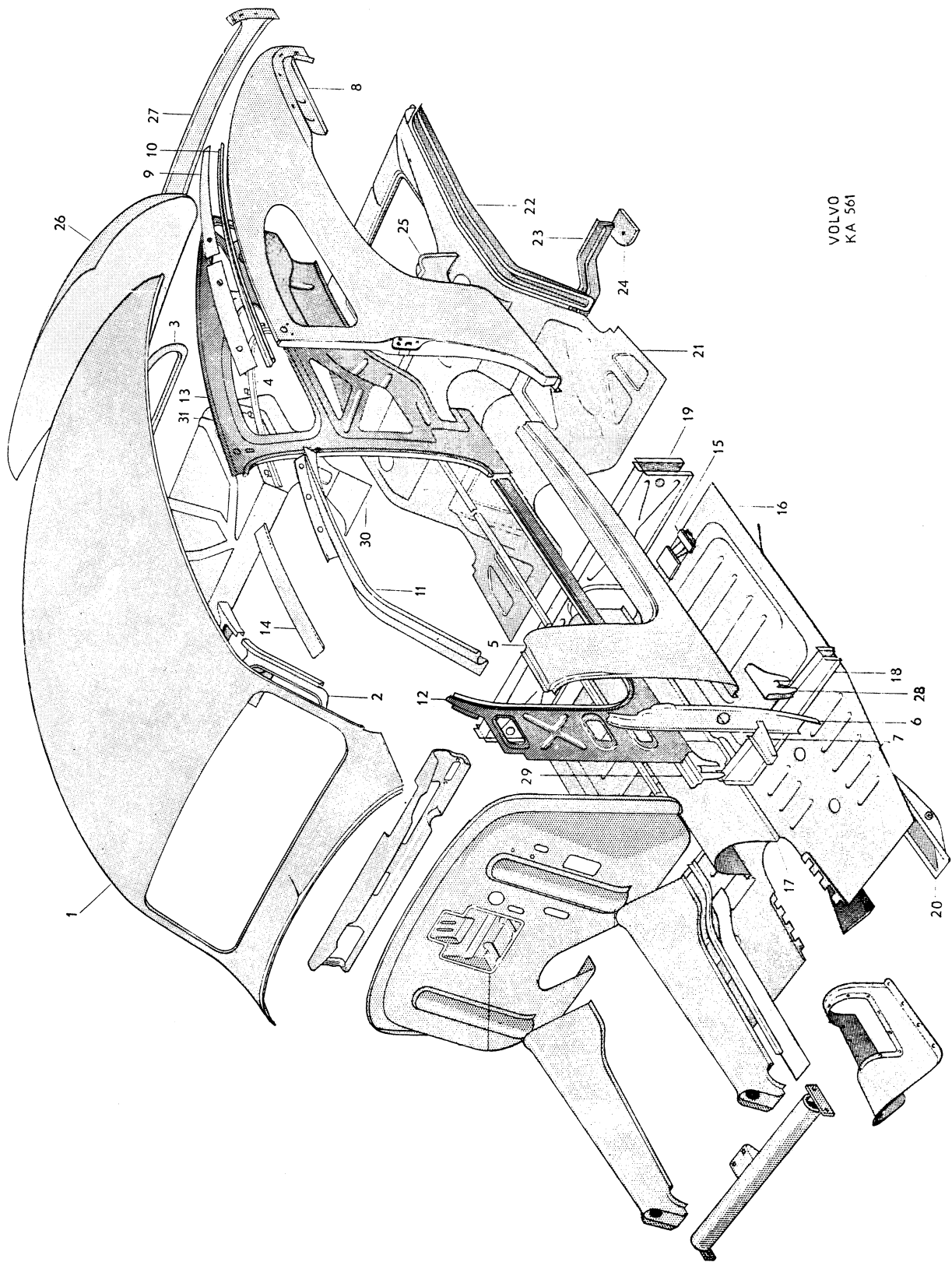
* Ingår i komplett karosseri.

Bild nr	Benämning	Det.nr	Ant.
	. Fäste, vänster, för bärarm	87223-4*	1
	. Fäste, höger, för bärarm	87224-2*	1
	. Fäste för mellanlager till kardanaxel	651743-7*	1
44-20	<u>Balk</u> , vänster, under främre golvplåt	92682-4*	1
	<u>Balk</u> , höger, under främre golvplåt	92683-2*	1
	<u>Golvplåt</u> , bakre, komplett	663591-6*	1
44-21	. Golvplåt med balja för reservhjul	S.E.S.	
	. . Balja för reservhjul	96620-0*	1
44-22	. <u>Bakre sidobalk</u> , vänster	92747-5*	1
	. Bakre sidobalk, höger	96618-4*	1
44-23	. Tvärbalk vid bakaxel	92919-0*	1
44-24	. Konsol, vänster, för bakfjäder	87053-5*	1
	. Konsol, höger, för bakfjäder	87194-7*	1
44-25	. Fäste, vänster, för stötdämpare	94402-5*	1
	. Fäste, höger, för stötdämpare	94403-3*	1
	<u>Tröskelplåt</u> , vänster, med gummibeläggning	660157-9	1
	<u>Tröskelplåt</u> , höger, med gummibeläggning	660158-7	1
	. Skruv	955153-2	26
	<u>MATTOR</u>		
	Gummimatta, främre, vänster, kompl.	659476-6	1
	främre, höger, kompl.	659469-1	1
	bakre, vänster, kompl.	659481-6	1
	bakre, höger, kompl.	659482-4	1
	. Knapp	94944-6	13
	. Hållare	94945-3	13
	Skruv för gummimatta	96556-6	13
	Gummimatta, över tunnel för växellåda	659470-9	1
	. Skruv	955129-2	4
	. . Underläggsbricka	120085-6	4
	Gummimatta, över tunnel för kardanaxel	659471-7	1
	. Skruv	13170-6	6
	Gummimatta för bagagegolv	656142-7	1
	<u>GUMMIKNAPPAR OCH MANETLOCK</u>		
	Gummiknapp för 1 1/4" hål	90416-9	2
	Gummiknapp för 7/8" hål	94081-7	10
	Manetlock för 21/64" hål	17852-5	4
	Plugg i golv (för vagnar utan säkerhetsbälte)	666629-1	4
	Plugg för hål i bakstolpe	660648-7 ¹⁾	4
	Plugg för hål i bakstolpe	663302-8 ²⁾	2

1. För vagnar utan säkerhetsbälte t.o.m. chassi nr 311555.

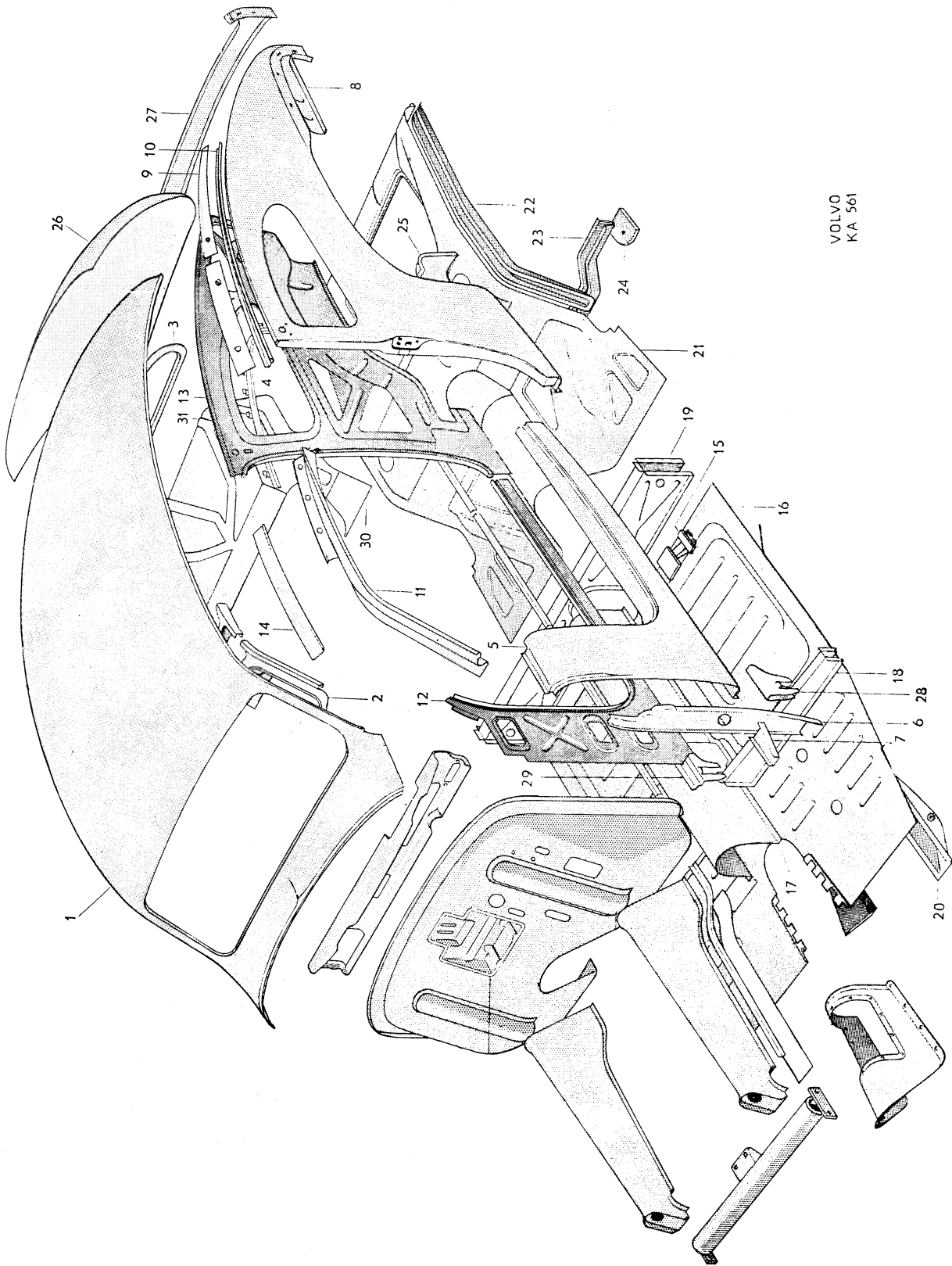
2. För vagnar utan säkerhetsbälte fr.o.m. chassi nr 311556.

* Ingår i komplett i karosseri.



VOLVO
KA 561

Bild nr 44 Karosseri



VOLVO
KA 561

Bild nr 44 Karosseri

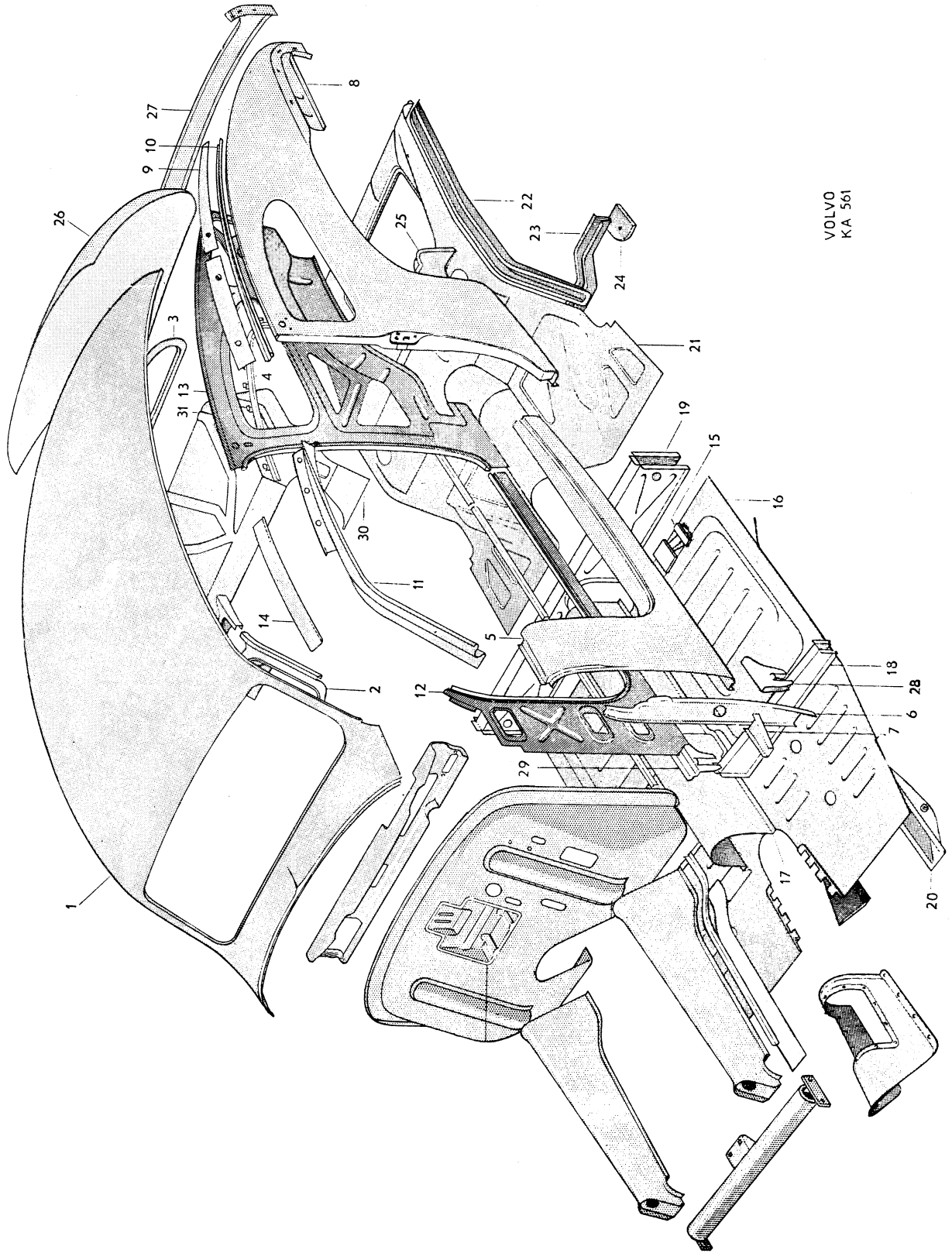
Bild nr	Benämning	Det.nr	Ant.
	<u>BAKLUCKA</u>		
44-26	<u>Baklucka</u> , komplett	656002 [*]	1
	. Bussning för låscylinder	93742 [*]	1
	. . Skruv	902225 [*]	1
	. Lås, komplett	92877 [*]	1
	. . Låskolv (stång)	92886 [*]	1
	. Skruv för lås	14031 [*]	4
	. . Fjäderbricka	906987 [*]	4
	Styrning för låskolv, vänster	662176 ¹⁾	1
	Styrning för låskolv, höger	662177 ¹⁾	1
	. Skruv	921804 ¹⁾	6
	. Bricka	951716 ¹⁾	6
	. Fjäderbricka	906988 ¹⁾	6
	<u>Gångjärn</u> , vänster, komplett, för baklucka	91693 [*]	1
	<u>Gångjärn</u> , höger, komplett, för baklucka	91692 [*]	1
	. Gångjärnshalva i karosseri	92298 [*]	2
	. Gångjärnshalva i baklucka	92296 [*]	2
	. . Nit	92293 [*]	2
	Skruv för gångjärnshalva, fastsvetsad i karosseri	14258 [*]	8
	Skruv för gångjärnshalva i baklucka	902278 [*]	8
	. Mutter	921981 [*]	8
	. Underläggsbricka	11962 [*]	16
	. Låsbricka	951697 [*]	16
	<u>Handtag</u> för baklucka	656315	1
	. Saxpinne	10678	1
	Gummitätning för handtag	655531	1
	<u>Låscylinder</u> , komplett, för baklucka	93483	1
	. Hylsa för axel	93485	1
	. Låscylinder med nycklar	93898	1
	. . Nyckel, kodbeteckning H	90771 ²⁾	2
	Gummitätning för låscylinder	655532	1
	Stoppskruv för låscylinder, ingår i komplett baklucka	902225	1
	Tätningstätt, gummi, för baklucka	95966	1

1. Ersätter tidigare förekommande svetsat utförande.

2. Vid beställning måste alltid kodbeteckning och nyckelnummer angivas.

* Ingår i komplett karosseri.

Bild nr	Benämning	Det.nr	Ant.
	<u>Emblem</u> på baklucka, alt. 1. "Volvo"	655841-5	1
	. Plåtmutter, cylindrisk	190122-2	1
	. Plåtmutter	82660-2	1
	Emblem på baklucka, alt. 2. "544"	659082-2	1
	. Plåtmutter	82660-2	2
	Emblem på baklucka, alt. 3. "Sport"	659083-0 ¹⁾	1
	Emblem på baklucka, alt. 4. "Sport"	663509-8 ²⁾	1
	. Plåtmutter, cylindrisk	190122-2	1
	. Plåtmutter	82660-2	1
44-27	Plåt under baklucka	92737-6 [*]	1
	. Gummistopp för baklucka	659420-4 ³⁾	2
	. Gummistopp för baklucka	660649-5 ⁴⁾	2
	<u>Bagagerum</u>		
	Gummimatta för bagagegolv	656142-7	1
	Papp för bagagerum, vänster sida	96636-6	1
	<u>Reservhjulshållare</u>	96634-1	1
	. Bult	14669-6	1
	. . Vingmutter	10581-7	1
	<u>SÄTEN</u>		
	<u>Framsäte</u>		
44-28	<u>Konsol</u> , vänster, yttre, kompl., för framstol	92945-5 [*]	1
	Konsol, höger, yttre, kompl., för framstol	92946-3 [*]	1
	. Mutterhållare	92483-7 [*]	6
	. . Mutter	92482-9 [*]	6
44-29	Konsol, vänster, inre, kompl., för framstol	661783-1 [*]	1
	Konsol, höger, inre, kompl., för framstol	95299-4 [*]	1
	. Mutter, fastsvetsad	951237-7	1
	<u>Glidskena</u> , övre, inre, kompl., med spärr	661229-5	2
	. Fjäder	92419-1	2
	. Spärrhandtag	661230-3	2
	Glidskena, övre, yttre	92481-1	2
	. Mutter, alt. 1. dim. 6 x 1 x 5	906575-6	12
	. Mutter, alt. 2. dim. 1/4" - 20 x 5,7	955825-5	12
	. Fjäderbricka, alt. 1. d = 6,1	906987-3	12
	. Fjäderbricka, alt. 2. d = 6,5	906988-1	12
	Glidskena, undre, inre	92949-7	2
	Glidskena, undre, yttre	92947-1	2
	. Skruv, alt. 1, dim. 6 x 1 x 16	14233-1	12
	. Skruv, alt. 2. dim. 1/4" - 20 x 12,7	950144-6	12
	1. T.o.m. chassi nr 302254.		
	2. Fr.o.m. chassi nr 302255.		
	3. T.o.m. chassi nr 240971.		
	4. Fr.o.m. chassi nr 240972.		
	* Ingår i komplett karosseri.		



VOLVO
KA 561

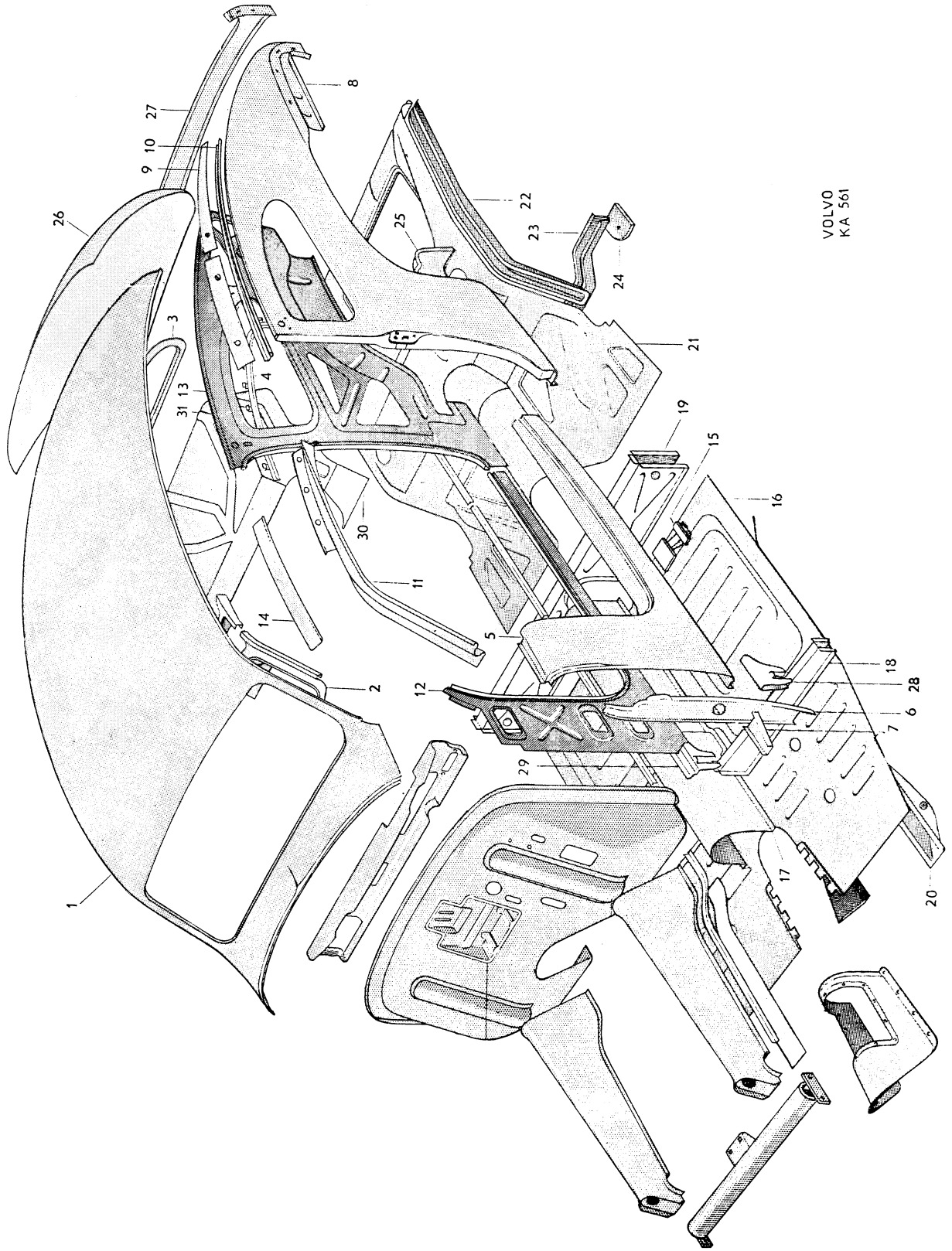
Bild nr 44 Karosseri

Bild nr	Benämning	Det.nr	Ant.
	<u>Sitsar:</u> Se förteckning över domestikklädda sitsar och ryggar samt kompletta klädslar		
	Skruv för gångjärn till ryggram	105183-8	4
	. Mutter	150125-3	4
	Skruv för tyg till rygg	106939-2	2
	. Bricka	115250-3	4
	Spik för tyg till rygg	13170-6	4
	<u>Baksäte:</u> Se förteckning över domestikklädda sitsar och ryggar samt kompletta klädslar		
	Skruv för resårhus	14032-7	8
	. Flänsmutter	69796-1	8
	Fäste för papp vid baksäte	95290-3	12
	Fästfjäder för ryggram	656269-8 ¹⁾	2
	Fästplåt för ryggram	663362-2 ²⁾	2
	Skruv för ryggram	955141-7	2
44-30	<u>Ryggplåt</u> , vänster, för baksäte	93763-1*	1
	Ryggplåt, höger, för baksäte	93764-9*	1
44-31	<u>Hylla</u> bakom baksäte	657422-2	1
	. Papp	659978-1	1
	. . Gummiplugg	660339-3	4
	. . Skruv för papp i tid. utf.	955120-1	4
	Fäste för panel vid bakstycke	95290-3	2

1. T.o.m. chassi nr 312722.

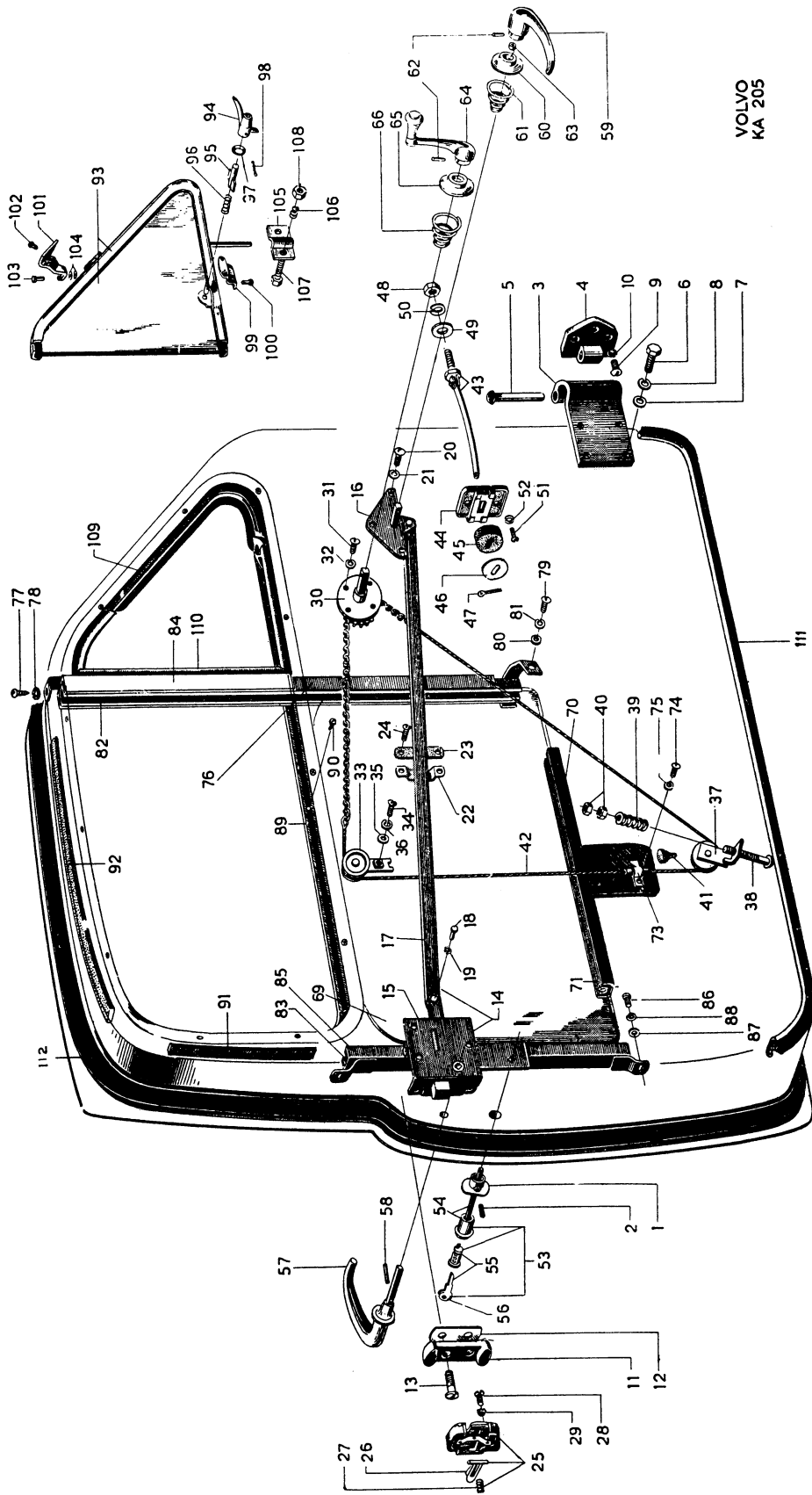
2. Fr.o.m. chassi nr 312723.

* Ingår i komplett karosseri.



VOLVO
KA 561

Bild nr 44 Karoseri



VOLVO
KA 205

Bild nr 45 Dörrar

Bild nr	Benämning	Det.nr	Ant.
	<u>DÖRRAR</u>		
	<u>Dörr</u> , vänster, kmpl. (omålad och oklädd)	658295-1*	1
	<u>Dörr</u> , höger, kmpl. (omålad och oklädd)	658296-9*	1
45- 1	. Bussning för låscynder	90181-9	2
45- 2	. . Stoppskruv, vänster dörr	14021-0	1
	. Manetlock för hål till låscynder i höger dörr	190913-4	1
45- 3	. Gångjärnshalva, i dörr	92784-8	4
45- 4	. Gångjärnshalva, i karosseri	92785-5	4
45- 5	. . Pinne	91053-9	4
45- 6	. Skruv för gångjärnshalva, i dörr	921622-7	16
45- 7	. . Underläggsbricka	11962-8	16
45- 8	. . Låsbricka	951697-2	16
45- 9	. Skruv för gångjärnshalva i karosseri (ingår ej i komplett dörr)	14374-3	12
45-10	. . Låsbricka (ingår ej i komplett dörr)	17916-8	12
45-11	. <u>Dörrnäsa</u>	91173-5	2
45-12	. . Justermellanlägg	93934-8	2
45-13	. . Skruv	14258-8	4
	. . . Låsbricka	17916-8	4
45-14	. <u>Lås</u> , vänster, kmpl. med avståndskontroll och länk	92786-3	1
	. Lås, höger, kmpl. med avståndskontroll och länk	657044-4 ¹⁾	1
	. Lås, höger, kmpl. med avståndskontroll och länk	660962-2 ²⁾	1
45-15	. . Lås, vänster, kmpl.	93894-4	1
	. . Lås, höger, kmpl.	657041-0 ¹⁾	1
	. . Lås, höger, kmpl.	660963-0 ²⁾	1
	. . . Spiralfjäder	95666-4	2
	. . . Bladfjäder	95671-4	2
45-16	. . Avståndskontroll, vänster, kmpl.	93529-6	1
	. . Avståndskontroll, höger, kmpl.	93530-4	1
	. . . Fjäder	97073-1	2
45-17	. . Länk, vänster	92788-9	1
	. . Länk, höger, för lås 657044	92788-9	1
	. . Länk, höger, för lås 660962	658809-9	1
45-18	. . . Nit	190843-3	4
45-19 Bricka, fjädrande	93513-0	4
45-20	. Skruv för lås och avståndskontroll	950032-3	12
45-21	. . Låsbricka	951694-9	12
45-22	<u>Styrning</u> för länk till avståndskontroll	659424-6	2
45-23	. Lädermellanlägg, tid. utf.	93687-2	4
45-24	. . Skruv	955127-6	4
45-25	<u>Låsbleck</u> , kmpl.	92525-5*	2
45-26	. Spärr	92527-1*	2
45-27	. Fjäder	92528-9*	2
45-28	Skruv för låsbleck	115880-7*	4
45-29	. Låsbricka	17898-8*	4

1. Låsbart inifrån med innerhandtaget.

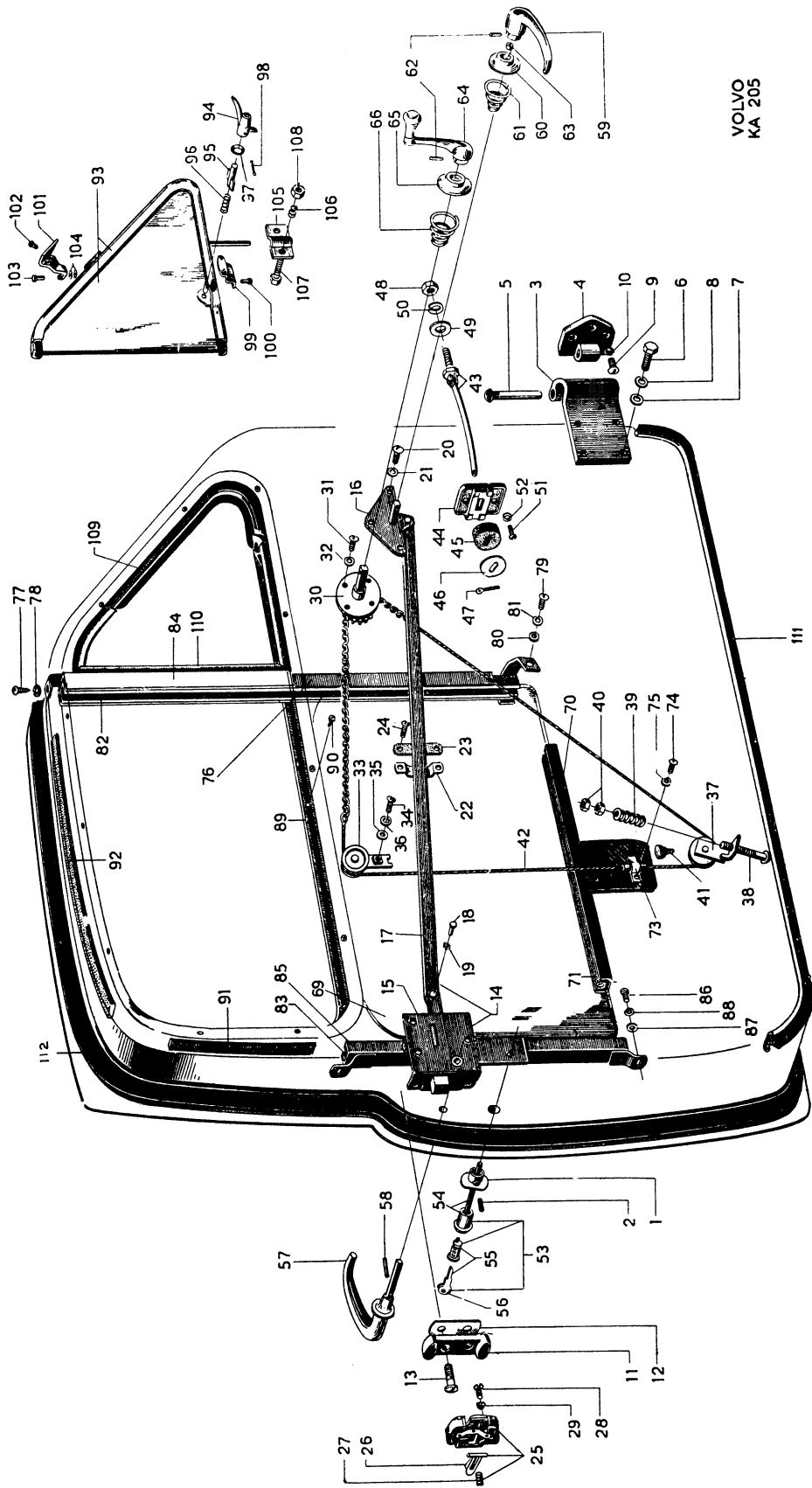
2. Låsbart såväl inifrån som utifrån med innerhandtaget.

* Ingår i komplett karosseri.

Bild nr	Benämning	Det.nr	Ant.
45-30	<u>Fönsterhiss</u> , vänster	92584	1
	Fönsterhiss, höger	92585	1
45-31	. Skruv	115481	8
45-32	. . Låsbricka	951692	8
45-33	<u>Bryttrissa</u> , övre, med hållare	658519	2
45-34	. Skruv	115479	2
45-36	. . Låsbricka	951696	2
45-37	Bryttrissa, undre, med hållare	658520	2
45-38	. Skruv	14678	2
45-39	. . Fjäder	92612	2
45-40	. . Mutter	151224	2
45-41	Gummibuffert för fönsterglas	82429	2
45-42	<u>Lina</u> med kedja för fönsterhiss	94988	2
	<u>Dörrstopp</u> , bestående av:		
45-43	. Länk med gaffelbult	95142*	2
45-44	. Spärrhus	95100*	2
45-45	. Gummibuffert	95098*	2
45-46	. . Bricka	95099*	4
45-47	. . Saxpinne	907856*	2
45-48	. Mutter för gaffelbult	921782*	2
45-49	. . Underläggsbricka	18719*	2
45-50	. . Fjäderbricka	906993*	2
45-51	. Skruv för spärrhus	115483*	4
45-52	. . Låsbricka	951693*	4
	<u>Låscylinder, handtag och fönstervevar för dörrar</u>		
45-53	<u>Låscylinder</u> , komplett, för vänster dörr	93897	1
45-54	. Hylsa med axel	91989	1
45-55	. Låscylinder med nycklar	93898	1
45-56	. . Nyckel, kodbeteckning H	90771 ¹⁾	2
	Gummitätning för låscylinder	655532	1
45-57	<u>Dörrhandtag</u> , yttre	659710	2
45-58	. Saxpinne	10678	2
	Gummitätning för dörrhandtag	655531	2
45-59	Dörrhandtag, inre	94755	2
45-60	. Bricka	654829	2
45-61	. Fjäder	90453	2
45-62	. Pinne	92972	2
45-63	. Gummiring	92395	2

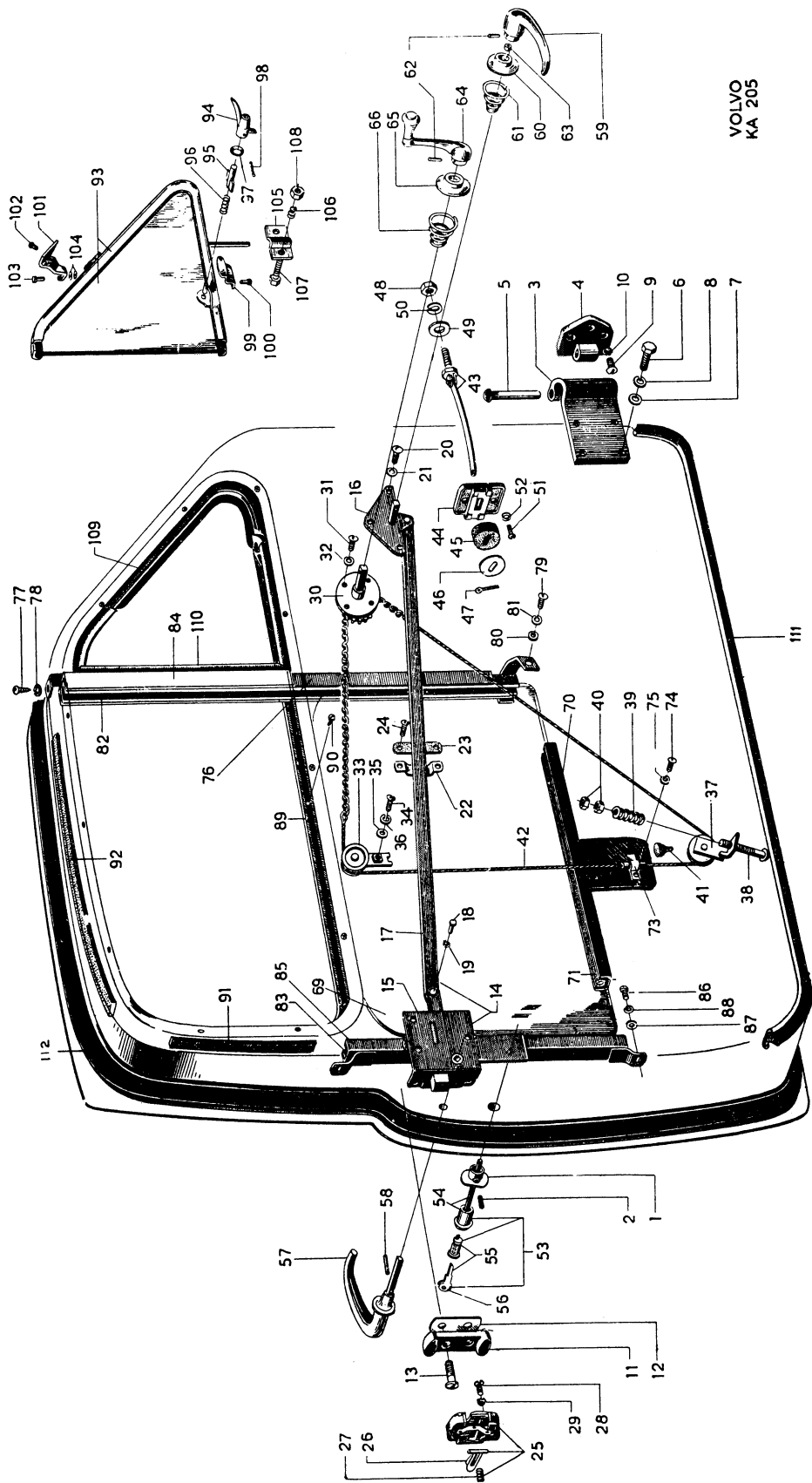
1. Vid beställning måste alltid kodbeteckning och nyckelnummer angivas.

* Ingår i komplett karosseri.



VOLVO
KA 205

Bild nr 45 Dörrar



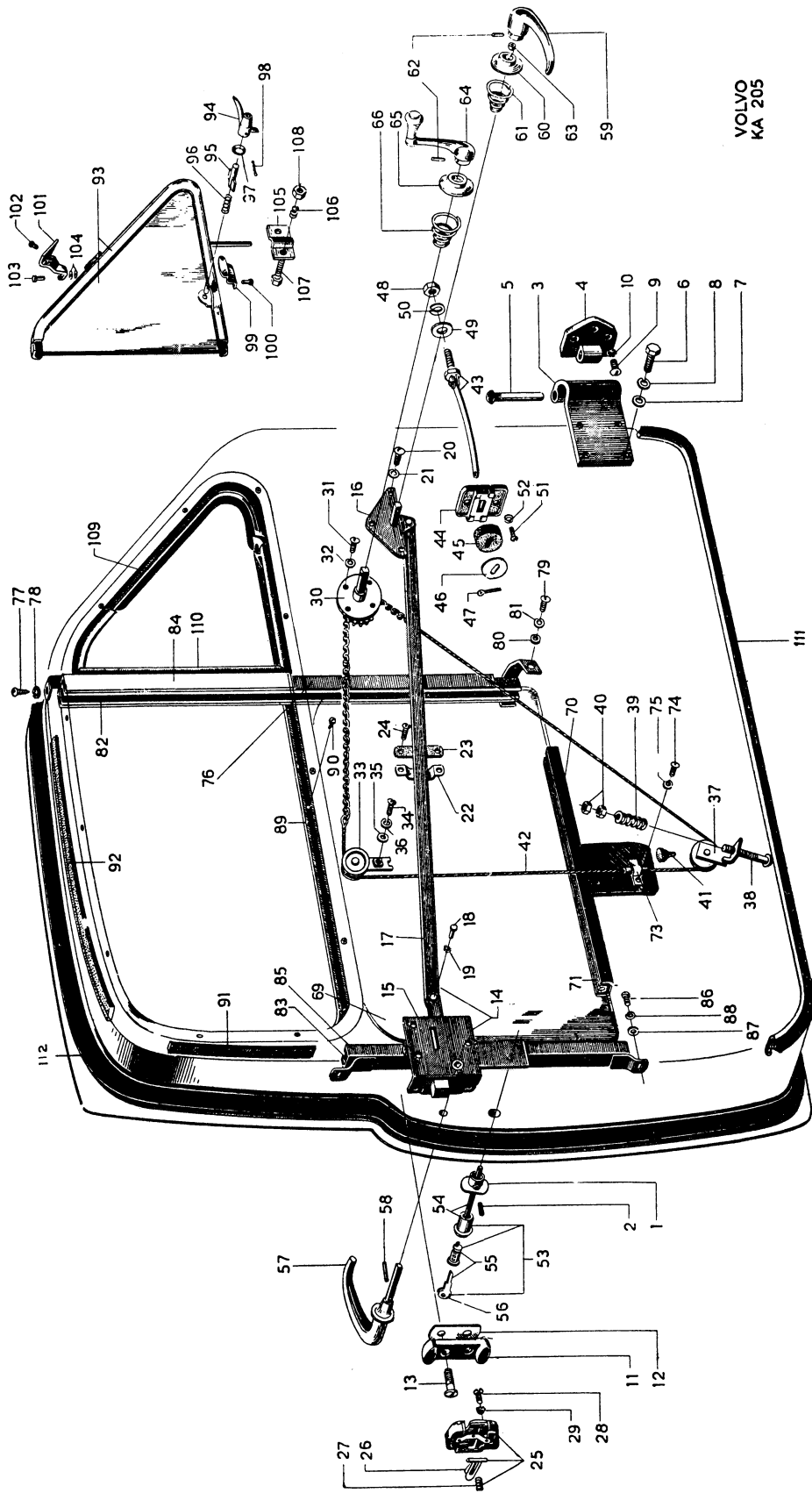
VOLVO
KA 205

Bild nr 45 Dörrar

Bild nr	Benämning	Det.nr	Ant.
45-64	<u>Fönstervev</u>	654856-4	2
45-65	. Bricka	654829-1	2
45-66	. Fjäder	90453-2	2
45-62	. Pinne	92972-9	2
	<u>FÖNSTER OCH LISTER</u>		
	. <u>Dörrfönster</u>		
45-69	. . <u>Dörrglas</u>	655653-4	2
45-70	. . . Hisskena, vänster	92214-6	1
45-71	. . . Hisskena, höger	92215-3	1
45-72 Fyllnadsband	96343-9	*
45-73	. . . Klammer för medbringare på lina	92590-9	2
45-74 Skruv	115479-8	2
45-75 Låsbricka	951696-4	2
45-76	. . . Hållare för främre styrskena, vänster dörr	94992-5	1
	. . . Hållare för främre styrskena, höger dörr	94993-3	1
45-77 Skruv, övre i dörr	107400-4	2
45-78 Bricka	120085-6	2
45-79 Skruv, undre i dörr	115479-8	4
45-80 Bricka	120095-5	4
45-81 Låsbricka	951696-4	4
45-82	. . <u>Styrskena</u> , främre, för dörrglas	95008-9	2
45-83	. . <u>Styrskena</u> , bakre, för dörrglas	92380-5	2
	. . . Skruv	955153-2	4
45-84	. . Hållare för bakre gummilist, vid ventilationsfönster	95061-8	2
45-85	. . Hållare för styrskena	93819-1	2
45-86	. . . Skruv	115479-8	4
45-87 Bricka	120095-5	4
45-88 Låsbricka	951696-4	4
45-89	. . Tätningslist, yttre vänster och inre höger, för dörrglas	95006-3	2
	. . Tätningslist, yttre höger och inre vänster, för dörrglas	95007-1	2
45-90	. . . Skruv	955153-2	28
45-91	. . Buffertband för dörrglas (klädd svampgummilist)	95136-8	2
45-92	. . Buffertband för dörrglas (svampgummilist)	656925-5	2
	. . Fyllnadsband	656886-9	*
	. . <u>Fönsterbåge</u> , vänster, för dörr	95012-1	1
	. . Fönsterbåge, höger, för dörr	95013-9	1
	. . . Skruv, L = 3/8"	955119-3	4
	. . . Skruv, L = 7/8"	14892-4	22
45-93	. . Ventilationsfönster, främre, vänster, med glas och ram	95034-5	1
	. . Ventilationsfönster, främre, höger, med glas och ram	95035-2	1

* Angiv önskad längd.

Bild nr	Benämning	Det.nr	Ant.
45- 94	. . <u>Handtag</u> , vänster, för ventilationsfönster	663482-8	1
	. . Handtag, höger, för ventilationsfönster	95067-5 ¹⁾	1
	. . Handtag, höger, för ventilationsfönster	663483-6 ²⁾	1
45- 95	. . . Spärr	95068-3	2
45- 96	. . . Fjäder	94341-5	2
45- 97	. . Bricka, fjädrande, för handtag	120164-9	4
45- 98	. . Reffelpinne för handtag	133023-2	2
45- 99	. . Låsbleck för ventilationsfönster	91895-3	2
45-100	. . . Nit	191644-4	4
45-101	. . Gångjärnshalva för vänster ventilationsfönster, i dörr	95020-4	1
	. . Gångjärnshalva för höger ventilationsfönster, i dörr	95021-2	1
45-102	. . . Nit	191644-4	4
45-103	. . Nit, gångjärnshalva i dörr-gångjärnshalva i ventilationsfönster	17455-7	2
45-104	. . . Bricka	120151-6	4
45-105	. . Överfall, undre, för tapp på ventilationsfönster	92818-4	2
45-106	. . . Fjäder	91886-2	4
45-107	. . . Skruv	955274-6	4
45-108 Mutter	955781-0	4
45-109	. . <u>Gummitätning</u> , främre, för vänster ventilationsfönster	656030-4	1
	. . Gummitätning, främre, för höger ventilationsfönster	656031-2	1
45-110	. . Gummitätning, bakre, för ventilationsfönster	95024-6	2
	. . Fäste för dörrklädsel	95290-3	54
45-111	. . Tätningslist, undre, för dörr	92531-3	2
45-112	. . Tätningslist, vid dörrfläns	659426-1	2
	. <u>SIDOFÖNSTER</u>		
	. . <u>Sidofönsterglas</u> , bakre	657701-9 [*]	2
	. . . Gummitätning	657702-7 [*]	2
	. . Gummiknapp för hål i bakstolpe	658434-6 [*]	8
	. . <u>Ventilationsfönster</u> , bakre, vänster, med glas och ram	658101-1 ^{**}	1
	. . Ventilationsfönster, bakre, höger, med glas och ram	658102-9 ^{**}	1
	. . . <u>Lås</u> , kompl., vänster	657747-2 ^{**}	1
	. . . Lås, kompl., höger	657748-0 ^{**}	1
	. . . Handtag	657749-8 ^{**}	2
	. . . Pinne för lås, L = 22	657750-6 ^{**}	2
	. . . Gummibuffert, tid. utf.	657753-0 ^{**}	2
	. . . Skruv för lås	191380-5 ^{**}	4
	. . Tätning för gångjärn till ventilationsfönster	659807-2 ^{**}	4
	. . Skruv för hållare till tätningslist	950020-8 ^{**}	8
	. . . Låsbricka	951693-1 ^{**}	8
	. . Gummitätning, vänster, för ventilationsfönster	658751-3 ^{**}	1
	. . Gummitätning, höger, för ventilationsfönster	658752-1 ^{**}	1
	1. T.o.m chassi nr 328196 utom nr 327519-327595, 327621-327726, 327749-327784, 327813-327963, 327973-328133.		
	2. Fr.o.m. chassi nr 328197 samt nr 327519-327595, 327621-327726, 327749-327784, 327813-327963, 327973-328133.		
	* Alternativ 1.		
	** Alternativ 2.		



VOLVO
KA 205

Bild nr 45 Dörrar

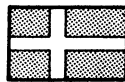
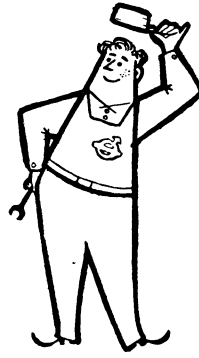
till Dig
som säljer

to you
who sell

VOLVO

ORIGINAL
RESERVDELAR

GENUINE
SPARE PARTS



Kom ihåg att Volvos original reservdelar är identiska med de delar som användes i Volvos ordinarie bilproduktion

Varje del är därför omsorgsfullt utprovad och kvalitetskontrollerad

Volvo original reservdelar har 6 månaders garanti



Remember that genuine Volvo spare parts are the same parts as those used in production

This means that each part has been thoroughly tested concerning precision and quality

Genuine Volvo spare parts are guaranteed for six months

VOLVO

Bild nr	Benämning	Det.nr	Ant.
	<u>. VINDRUTA OCH BAKFÖNSTER</u>		
	. . <u>Vindruteglas</u>	657268	1
	. . . Gummitätning	657440 ¹⁾	1
	. . . Gummitätning	660296 ²⁾	1
	. . <u>Bakfönsterglas</u>	657254	1
	. . . Gummitätning	657439 ¹⁾	1
	. . . Gummitätning	659811 ²⁾	1
	<u>GLAS</u>		
	. <u>Vindruteglas</u>	657268	1
	. <u>Ventilationsfönster</u> , främre vänster, med glas och ram	95034	1
	. <u>Ventilationsfönster</u> , främre höger, med glas och ram	95035	1
	. <u>Dörrglas</u>	655653	2
	. <u>Sidofönsterglas</u> , bakre	657701	2
	. <u>Ventilationsfönster</u> , bakre vänster, med glas och ram	658101	1
	. <u>Ventilationsfönster</u> , bakre, höger, med glas och ram	658102	1
	. <u>Bakfönsterglas</u>	657254	1

1. P 54403.

2. P 54404-54407.

Bild nr	Benämning	Det.nr	Ant.
<u>PRYDNADSLISTER</u>			
<u>Prydnadslister, yttre</u>			
	Prydnadslist, främre, vänster, på motorhuv	96966	1
	Prydnadslist, främre, höger, på motorhuv	96967	1
	. Skruv	14027	6
	. . Underläggsbricka	18709	6
	. . Fjäderbricka	906985	6
	Prydnadslist, bakre, på motorhuv	655796	2
	. Fäste	95384	8
	Prydnadslist, på torpedsida	655798	2
	. Fäste	95384	4
	Prydnadslist, vänster, för vindruteglas	657435	1
	Prydnadslist, höger, för vindruteglas	657436	1
	. Skarvstycke	660151	2
	Prydnadslist på dörr	94410	2
	. Fäste	95384	10
	Prydnadslist, vänster, omkring dörrfönsterglas	658886	1
	Prydnadslist, höger, omkring dörrfönsterglas	658887	1
	Prydnadslist på karossida	94409	2
	. Fäste	95384	10
	Prydnadslist på fram- och bakskrävar	94409	4
	. Fäste (bricka med skruv)	654585	8
	. . Mutter, tid. utf. M 5	906574	8
	. . Mutter, sen. utf. UNC nr 10	951097	8
	. . Låsbricka	951693	8
	. Fäste (trädklamman)	95384	12
	Prydnadslist, vänster, för bakfönsterglas	657437	1
	Prydnadslist, höger, för bakfönsterglas	657438	1
	. Skarvstycke	660151	2
<u>Prydnadslister, inre</u>			
	Prydnadslist, vänster för vindruteglas	657997	1
	Prydnadslist, höger för vindruteglas	657998	1
	. Skruv	14941	6
	Prydnadslist, undre, på instrumentbräde	658094	1
	. Plåtmutter	659440	3
	Prydnadslist, övre, vänster, på instrumentbräde	658091	1
	Prydnadslist, övre, höger, på instrumentbräde	658092	1
	. Plåtmutter	658968	8
	Prydnadslist på radiopanel	659081	1
	. Plåtmutter	191366	2
	Prydnadslist, på lucka för förvaringsfack	658093	1
	. Plåtmutter	658146	2
	Prydnadslist för armstöd på dörr, vänster	658981 ¹⁾	1
	Prydnadslist för armstöd på dörr, höger	658982 ¹⁾	1
	. Skruv (självgängande)	190029	4
	Prydnadslist, på dörr	96854	2
	. Fäste	94890	8

Bild nr	Benämning	Det.nr	Ant.
---------	-----------	--------	------

DOMESTIKKLÄDDA SITSAR OCH RYGGAR

Framstol

. Sitsram	659801-5	2
. Resårhus	666422-1	2
. Stoppning	657799-3 ¹⁾	2
. Stoppning	690132-6 ²⁾	2
. Glidskenor, se sid. 86:1		

Ryggram

. Stoppning	659883-3	2
. Stoppning	658565-7 ¹⁾	2
. Stoppning	690133-4 ²⁾	2

Glidskenor, se sida 86:1

Baksäte

Resårhus, sits	669830-9	1
Stoppning, sits	690136-7	1
Resårhus, rygg	662873-9	1
Stoppning, rygg	690137-5	1

1. T.o.m. chassi nr 295499.
2. Fr.o.m. chassi nr 295500

KOMPLETTA KLÄDSLAR

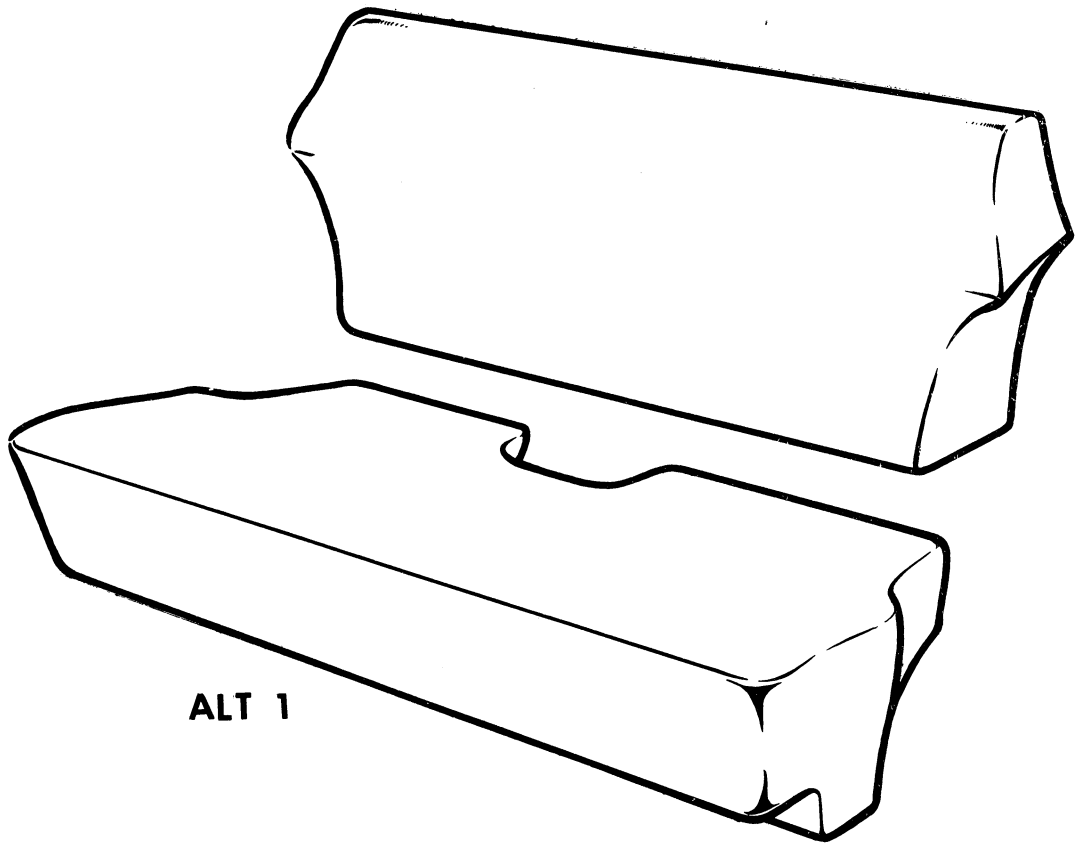
Komb. nr	Framstol		Baksäte	
	<u>Sits, vänster och höger</u>	<u>Rygg, vänster och höger</u>	<u>Sits</u>	<u>Rygg</u>
	<u>Det. nr</u>	<u>Det. nr</u>	<u>Det. nr</u>	<u>Det. nr</u>
21	* 99204-0 ¹⁾ 99407-9 ²⁾	98137-3	* 99204-0 ¹⁾ 99407-9 ²⁾ 98779-2 ⁴⁾	98141-5 ³⁾ 98780-0 ⁴⁾
22	* 99204-0 ¹⁾ 99407-9 ²⁾	98148-0	98151-4 ³⁾ 98781-8 ⁴⁾	98151-2 ³⁾ 98782-6 ⁴⁾
23	* 99204-0 ¹⁾ 99407-9 ²⁾	* 99204-0 ¹⁾ 99407-9 ²⁾	³⁾ * 99204-0 ¹⁾ 99407-9 ²⁾ 98783-4 ⁴⁾	³⁾ * 99204-0 ¹⁾ 99407-9 ²⁾ 98784-2 ⁴⁾
24	* 99405-3 ²⁾	* 99405-3 ²⁾ (blå) 99162-0 ²⁾ (beige)	* 99405-3 ²⁾ 98785-9 ⁴⁾	³⁾ * 99405-3 ²⁾ (blå) 99162-0 ²⁾ (beige) 98786-7 ⁴⁾
25	98180-3	98181-0	* 99407-9 ²⁾	^{3, 4)} * 99407-9 ²⁾ 99162-0 ²⁾
26	98337-9	98338-7	³⁾ * 99426-7 ⁴⁾ 98789-1 ⁴⁾	³⁾ * 99426-7 ⁴⁾ 98790-9 ⁴⁾
27	98914-5	* 99475-6 ²⁾ 99162-0 ²⁾	³⁾ * 99475-6 ²⁾ 98791-7	98917-8 ³⁾ 98792-5 ⁴⁾
28	98816-2	98817-0	98818-8	98780-0
29	690043-5	690044-3	690045-0	690046-8
30	690053-4	690054-2	690055-9	690056-7
31	690063-3	690064-1	690065-8	* 92207-3 ²⁾ 99475-6 ²⁾
32	690073-2	690074-0	690075-7	690076-5
33	690083-1	690084-9	690085-6	690086-4
34	690093-0	690094-8	690095-5	690096-3

1. Tyg, metervara.

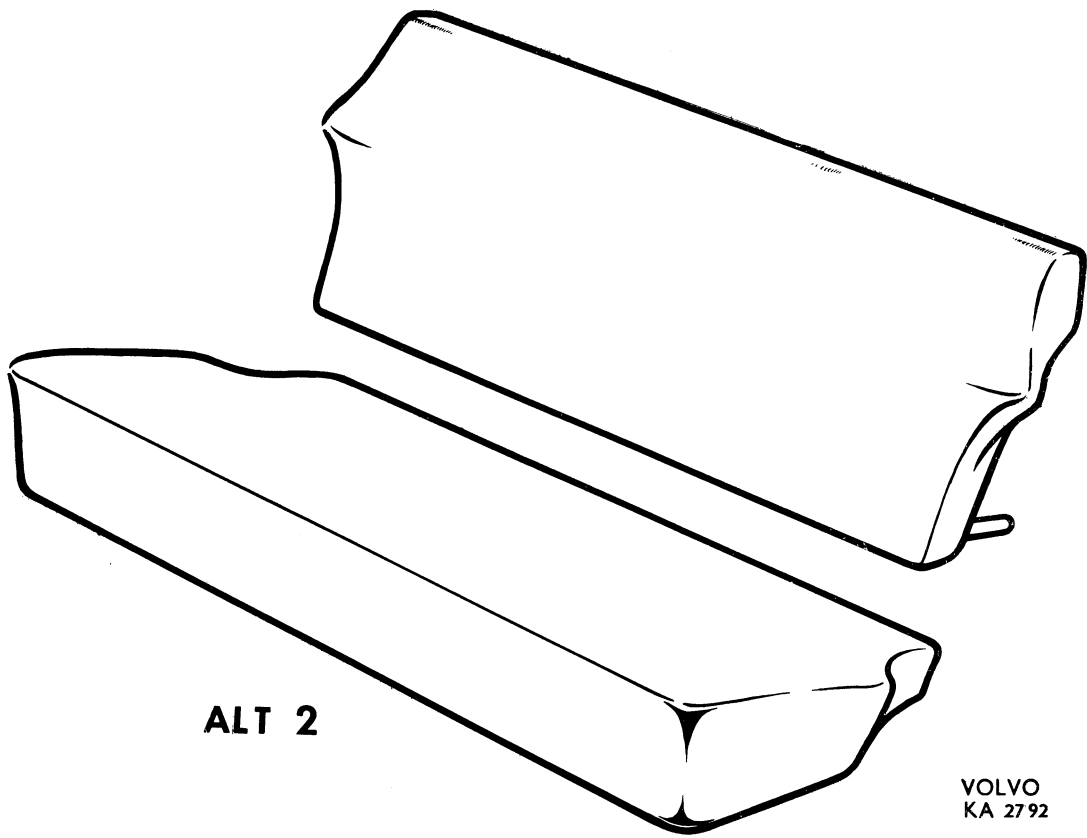
2. Vävplast, metervara

3. Denna klädsel är avsedd för baksäte av tid. utf. Se bild. 45 a. Alt. 1.

4. Denna klädsel är avsedd för baksäte av sen. utf. Se bild. 45 a. Alt. 2.



ALT 1



ALT 2

**VOLVO
KA 2792**

Bild nr 45 a

KOMPLËTTA PANELER MED KLÄDSEL

<u>Dörrpanel</u>		<u>Panel för dörrstolpe</u>			<u>Panel för bakstycke</u>	
<u>Komb. nr</u>	<u>Vänster det. nr</u>	<u>Höger det. nr</u>	<u>Vänster det. nr</u>	<u>Höger det. nr</u>	<u>Vänster det. nr</u>	<u>Höger det. nr</u>
21	98142-3	98143-1	*	*	98190-2	98191-0
22	98153-0	98154-8	*	*	98202-5	98203-3
23	98164-7	98165-4	*	*	98198-5	98199-3
24	98175-3	98176-1	98210-8	98211-6	98206-6	*
25	98186-0	98187-8	98210-8	98211-6	*	*
26	98164-7	98165-4	*	*	98343-7	98344-5
27	98918-6	98919-4	*	*	98920-2	98921-0
28	690344-7	690345-4	98347-8	98348-6	98824-6	98825-3
29	690270-4 ¹⁾	690271-2 ¹⁾	690337-1	690338-9	690081-5 ³⁾	690082-3 ³⁾
29	690346-2 ²⁾	690347-0 ²⁾	690337-1	690338-9	690348-8 ²⁾	690349-6 ²⁾
30	690272-0	690273-8	690339-7	690340-5	690091-4	690092-2
31	690274-6	690275-3	690341-3	690342-1	690101-1	690102-9
32	690270-4 ¹⁾	690271-2 ¹⁾	690049-2	690050-0	690081-5 ¹⁾	690082-3 ¹⁾
32	690346-2 ²⁾	690347-0 ²⁾	690049-2	690050-0	690348-8 ²⁾	690349-6 ²⁾
33	690272-0	690273-8	690339-7	690340-5	690091-4	690092-2
34	690274-6	690275-3	690341-3	690342-1	690101-1	690102-9
35	690344-7	690345-4	98347-8	98348-6	98824-6	98825-3

ARMSTÖD

<u>Panel under baksäte</u>		<u>Armstöd för dörr**</u>		<u>Armstöd för baksäte</u>	
<u>Vänster det. nr</u>	<u>Höger det. nr</u>	<u>Vänster det. nr</u>	<u>Höger det. nr</u>	<u>Vänster det. nr</u>	<u>Höger det. nr</u>
659516-9	659517-7	661396-2 ⁴⁾	661397-0 ⁴⁾	98231-4	98232-2
		662336-7 ⁵⁾	662337-5 ⁵⁾		

1. Tid. utf. brun och nougatfärgad vävplast.
 2. Sen. utf. nougatfärgad vävplast.
 3. Tid. utf. brunt tyg och nougatfärgad vävplast.
 4. T.o.m. chassi nr 269833 utom nr 269818, 269820-269825.
 5. Fr.o.m. chassi nr 269834 samt nr 269818, 269820-269825.
- * Lagerföres ej.
 ** För armstöd med prydnadslist, se även sid. 92:1.

KLÄDSEL FÖR HJULHUS

TAKTYG

KEDERBAND FÖR DÖRR

<u>Komb. nr</u>	<u>Vänster det. nr</u>	<u>Höger det. nr</u>	<u>Det. nr</u>	<u>Det. nr</u>
21	*	*	98128-2 ¹⁾	98284-3 ⁵⁾ beige
22	98196-9	98197-7	98530-9 ²⁾	99457-4 svart
23	98288-4	98289-2	98390-8 ³⁾	
24	*	*	98762-8 ⁴⁾	
25	*	*		
26	98349-4	98350-2		
27	98924-4	98925-1		

1. Material: Tyg. Klistrat i fram och bakkant.
 2. Material: Tyg, Fastsatt med list i framkant. Klistrat i bakkant.
Ersätts av 1 st. taktyg 98390, 1 st. hållare 659727, 1 st. hållare 659728,
1 st. hållare 659746.
 3. Material: Tyg. Fastsatt med list i fram och bakkant.
 4. Material: Plast. Fastsatt med list i fram och bakkant
 5. 1 st. 98284 ersättes av 2 st. 99457.
- * Lagerföres ej.

Bild nr	Benämning	Det.nr	Ant.
29-37	<u>Stötdämparsats, kmpl.</u> , bakre	276442-1	2
	. Stötdämpare, bakre	S.E.S.	
29-38	. Gummibussning, övre	87740-7	4
29-39	. . Bricka	87741-5 ¹⁾	4
29-40	. . Mutter	955848-7	2
29-41	. Gummibussning, undre	89567-2	4
29-42	Skruv för gummibussning, undre	104763-8	2
29-43	. Distanshylsa	89570-6	2
29-44	. Underläggsbricka	11982-6	2
29-45	. Kronmutter	19511-5	2
29-46	. . Saxpinne	907845-2	2
29-47	<u>Dämparband, karosseri</u> - bärarm för bakaxel	89816-3	2
29-48	. Skruv i bärarm - karosseri, alt. 1, tid. utf., l = 30	902306-0	4
	. Skruv i bärarm - karosseri, alt. 2, sen. utf. l = 25	921842-1	2
	. Skruv i bärarm - karosseri, alt. 3, sen. utf. l = 32	921843-4	2
29-49	. Bricka	89818-9	4
29-50	. . Mutter för skruv 902306	906577-2	2
	. . Mutter för skruv 921842	921982-5	2
29-51	. . . Fjäderbricka för skruv 902306	906993-1	4
	. . . Fjäderbricka för skruv 921842 och 921843	906992-2	4
	<u>NAV OCH HJUL</u>		
27-105	<u>Nav, kmpl.</u> , med bromstumma för vänster och höger framhjul	667102-8	2
27-106	. Yttering för inre rullager, SKF: 2-K-15245	181131-4	2
27-107	. Yttering för yttre rullager, SKF: 2-K-09195	181132-2	2
27-108	. Hjulbult, högergångad	654490-2	10
27-109	Innerring med rullsats (inre rullager) SKF: 2-K-15112	181130-6	2
27-110	Innerring med rullsats (yttre rullager) SKF: 2-K-09074	18448-1	2
27-111	Stänklåt	88641-6 ²⁾	2
	Stänklåt, V	658949-3 ³⁾	1
	Stänklåt, H	658950-1 ³⁾	1
27-112	Oljetätning	88640-8	2
27-113	Tryckbricka mot yttre rullager	87464-4	2
27- 6	Mutter på framhjulsspindel	10521-3	2
27- 7	. Saxpinne	907849-4	2
27-114	Fettkapsel	87465-1	2

1. Ingår ej i stötdämparsats, kmpl.

2. T.o.m. chassi nr 207865, utom nr 205370-205374, 207045-207173, 207212-207801.

3. Fr.o.m. chassi nr 207866, samt nr 205370-205374, 207045-207173, 207212-207801.

Bild nr	Benämning	Det.nr	Ant.
28-48	<u>Nav</u> , kompl. med bromstrumma för vänster och höger bakhjul	667100-2	2
28-49	. <u>Hjulbult</u> , högergångad	654490-2	10
28-50	Oljetätning, kompl., vid bakhjulsnav	88708-3	2
28-51	. Filtring	19246-6	2
28-52	Kil för bakhjulsnav, höjd = 8 mm	86856-2	2
	Kil för bakhjulsnav, höjd = 6 mm	160553-6	2
28-53	Mutter för nav, på drivaxel, alt. 1,20 x 1,5 - 18	10506-4	2
	Mutter för nav, på drivaxel, alt. 2 7/8" x 14 - 16,5	153031-0	2
28-54	. Underläggsbricka, alt. 1,20,5 x 35 x 3	80114-2	2
	. Underläggsbricka, alt. 2,23 x 41,3 x 3,5	120267-0	2
28-55	. <u>Saxpinne</u>	907861-9	2
	<u>Hjul</u> , 15 x 4"	89991-4	5
	. Hjulbult, högergångad (ingår i kompl. nav)	654490-2	20
	. . Mutter, högergångad	87699-5	20
	Navkapsel, text "Volvo"	87107-9	4
	Prydnadsring för hjul	88754-7	5

Framaxel

Bild nr	Benämning	Det.nr	Ant.
27- 1	Framaxelbalk	662808-5 ¹⁾	1
27- 2	. Skruv	902304-5	8
	. . Mutter (fastsvetsad i karosseri)	89661-3	8
27- 3	. . Låsbricka	951699-8	8
27- 4	<u>Spindel</u> , kmpl., V	659044-2 ²⁾	1
	Spindel, kmpl., H	659045-9 ³⁾	1
27- 5	. Bussning	S 18262-6	4
27- 6	Mutter för spindel	10521-3	2
27- 7	. Saxpinne	907849-4	2
27- 8	Stoppskruv för spindel	100210-4	2
27- 9	. Mutter	906576-4	2
27-10	Smörjnippel	914167-2	4
27-11	<u>Spindelbult</u>	S 88649-9	2
27-12	. Dragkil (läspinne)	S 80856-8	2
27-13	. Tappbricka	S 83414-3	4
27-14	. Justermellanlägg, tj. = 0,10	S 87209-3	*
	tj. = 0,35	S 87210-1	*
	tj. = 0,50	120766-i	*
27-15	. Kullager, SKF: 2 K - T - 76	S 19597-4	2
27-16	<u>Styrarm</u> , V	88915-4	1
	Styrarm, H	88916-2	1
27-17	. Woodruffkil	910116-3	2
27-18	Mutter för styrarm	10521-3	2
27-19	. Saxpinne	907849-4	2
	<u>Parallellstag</u> , kmpl.	660980-4 ⁴⁾	1
	Parallellstag, kmpl.	661888-8 ⁵⁾	1
27-20	. Rör, l = 300	661231-1 ^{6,7)}	1
	. Stång, l = 348	661950-6 ⁸⁾	1

- Vid byte av framaxelbalk skall motorfäste 662289-8 och 662290-6 monteras.
 - Vid byte av spindel skall 1 st. styrarm 659042-6 och 1 st. mutter 153042-7 monteras.
 - Vid byte av spindel skall 1 st. styrarm 659043-4 och 1 st. mutter 153042-7 monteras.
 - Kännetecknas av att D = 20.
 - Kännetecknas av att D = 14,9. Förekommer endast på ett visst antal vagnar inom Svenska marknaden.
 - Utan slitsade ändar. Ersätter tid. förekommande rör med slitsade ändar, samtidigt skall mutter 661288-1 och 661289-9 monteras.
 - Monteras i samband med parallellstag 660980.
 - Monteras i samband med parallellstag 661888.
- * Beställes efter behov.

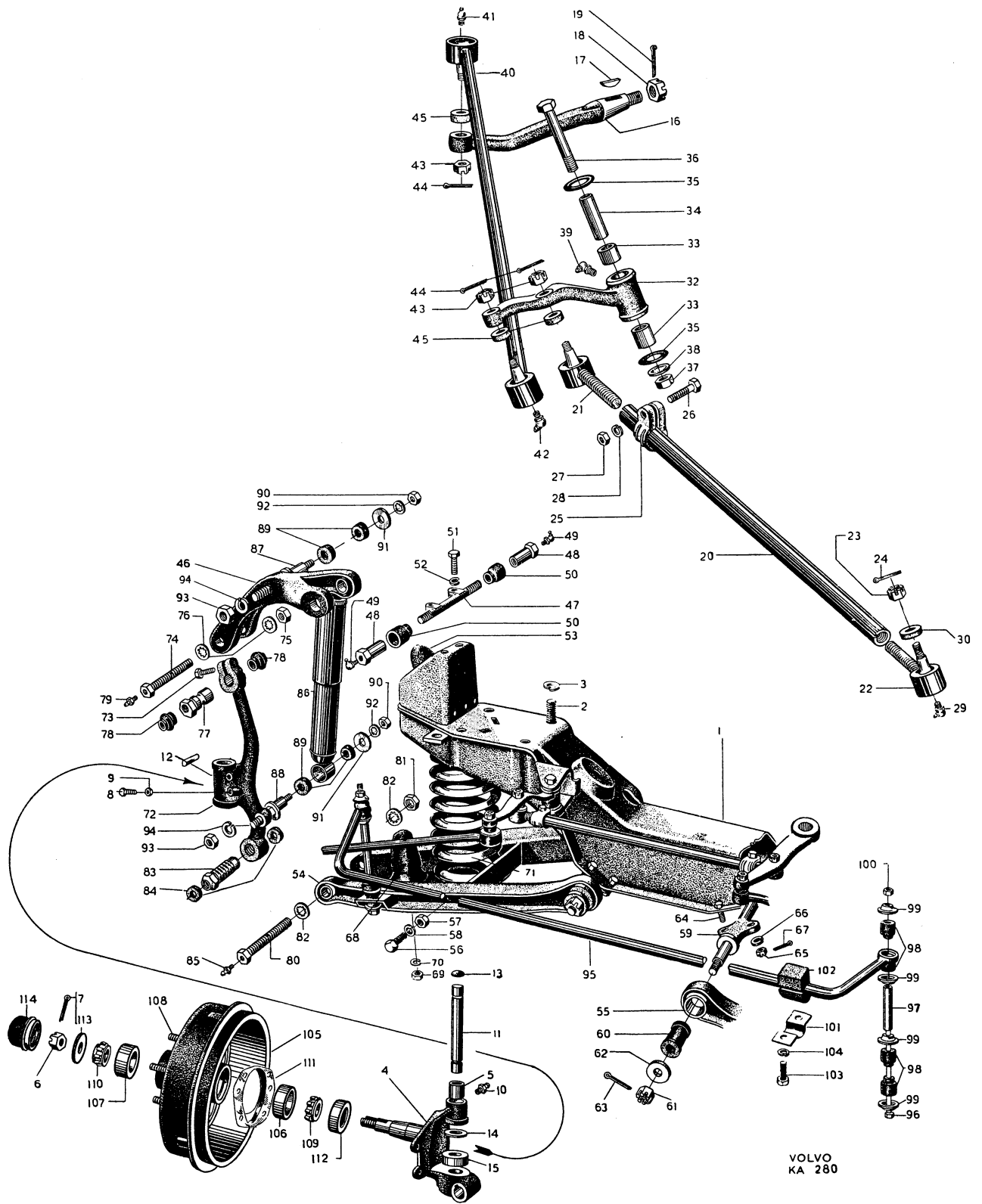
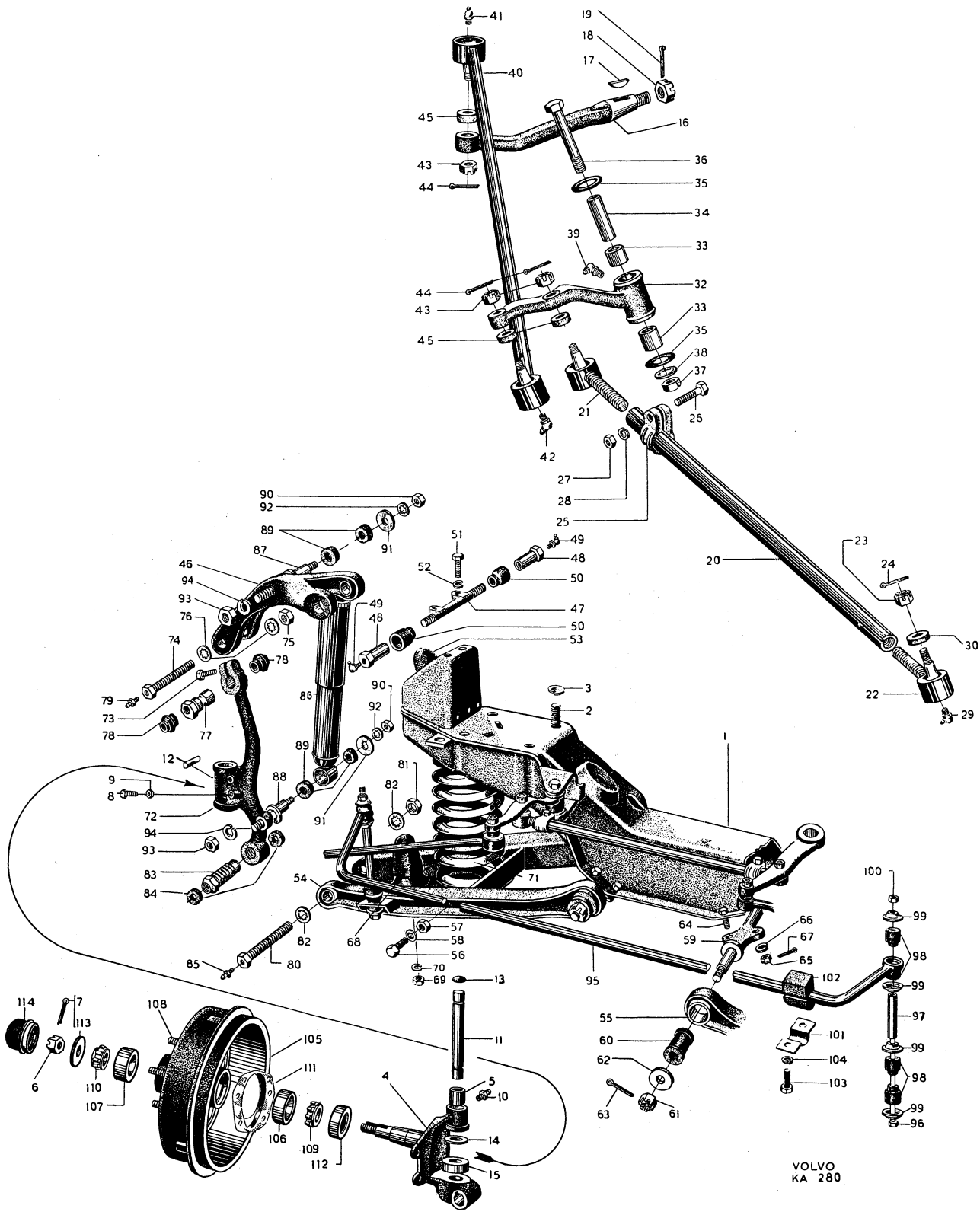


Bild nr 27 Framaxel



VOLVO
KA 280

Bild nr 27 Framaxel

Bild nr	Benämning	Det.nr	Ant.
27-21	. Kulled, kompl., v-gängad, kulbultens l = 54	659849-4 ^{1,2)}	1
27-22	. Kulled, kompl., h-gängad, kulbultens l = 54	659850-2 ^{1,2)}	1
	. Kulled, kompl., v-gängad	661951-4 ³⁾	1
	. Kulled, kompl., h-gängad	661952-2 ³⁾	1
27-23	. . Mutter, alt. 1, M 10 x 1	S 190573-6 ¹⁾	2
	. . Mutter, alt. 2, 3/8" - 24 UNF	951774-9 ³⁾	2
27-24	. . . Saxpinne	S 907824-7	2
27-25	. Klammer, kompl., för kulled, på rör med slitsade ändar	89412-1	2
27-26	. . Skruv	100155-1	2
27-27	. . . Mutter	951200-5	2
27-28	. . . Fjäderbricka	906990-7	2
	. Mutter, M 14 x 1,5, för rör 661231 (v-gängad)	661288-1 ¹⁾	1
	. Mutter, M 14 x 1,5, för rör 661231 (h-gängad)	661289-9 ¹⁾	1
	. Mutter, 9/16" - 18 UNF, för stång 661950 (v-gängad)	191872-1 ³⁾	1
	. Mutter, 9/16" - 18 UNF, för stång 661950 (h-gängad)	951757-4 ³⁾	1
27-29	. Smörjnippel	951739-2 ⁴⁾	2
27-30	Dammskydd för kulled	89369-3 ⁵⁾	2
	Dammskydd för kulled, D = 32	659726-4 ^{1,6)}	2
	Dammskydd för kulled, D = 28,6	661891-2 ^{3,7)}	2
27-32	Mellanarm, kompl., för parallellstag	651797-3	1
27-33	. Bussning	S 18133-9	2
27-34	Distanshylsa för mellanarm	S 87526-0	1
27-35	Gummitätning för mellanarm	S 87158-2	2
27-36	Skruv för mellanarm	S 100264-1	1
27-37	. Mutter	S 951201-3	1
27-38	. Lösbricka	S 951699-8	1
27-39	Smörjnippel i mellanarm	S 914167-2	1

1. Monteras i samband med parallellstag 660980.
2. 1 st. 659849 och 1 st. 659850 ersätter tid. förekommande kulled vars kulbult har en längd av 61 mm monteras parvis.
3. Monteras i samband med parallellstag 661888.
4. Ingår i kulled kompl. 661951 och 661952.
5. T.o.m. chassi nr 218738 utom nr 218160-218215, 218533-218693.
6. Alt. 1. Fr.o.m. chassi nr 218739 samt nr 218160-218215, 218533-218693.
7. Alt. 2. Fr.o.m. chassi nr 218739 samt nr 218160-218215, 218533-218693.

Bild nr	Benämning	Det.nr	Ant.
27-40	<u>Styrstång</u> , kompl., V	89221-6	1
	<u>Styrstång</u> , kompl., H	89222-4	1
27-41	. Smörjnippel, rak	S 951739-2	2
27-42	. Smörjnippel, vinkel	951740-0	2
27-43	Mutter för kulbult till styrstång, alt. 1, M 10 x 1	S 190573-6	4
	Mutter för kulbult till styrstång, alt. 2, 3/8" - 24 UNF	951774-9	4
27-44	. Saxpinne	S 907824-7	4
27-45	Dammskydd för styrstång, alt. 1	89369-3	4
	Dammskydd för styrstång, alt. 2 (bälgtätning)	661892-0	4
	. Bricka	661893-8 ¹⁾	4
	. Låsring	661894-6 ¹⁾	4
27-46	<u>Länkarm</u> , övre	87025-3	2
27-47	. Axel, länkarm - framaxelbalk	S 87043-6	2
27-48	. . Bussning	S 87027-9	4
27-49	. . . Smörjnippel	S 914169-8	4
27-50	. . Gummitätning	S 87028-7	4
27-51	. Skruv, axel - framaxelbalk	S 107002-8	4
27-52	. . Fjäderbricka	S 906994-9	4
27-53	Gummibuffert för övre länkarm i framaxelbalk	83107-3	2
27-54	Länkarm, kompl., undre, V	87475-0	1
	Länkarm, kompl., undre, H	87474-3	1
27-55	. Bussning (fastsvetsad)	87031-1	4
27-56	Skruv, länkarm - fjäderplatta	107001-0	6
27-57	. Mutter	951201-3	6
27-58	. Fjäderbricka	906993-1	6
27-59	<u>Axel</u> , länkarm-ramaxelbalk	87044-4	2
27-60	. Gummibussning	87033-7	4
27-61	. Mutter	190781-5 ²⁾	4
27-62	. . Bricka	18702-1	4
27-63	. . Saxpinne	907849-4 ³⁾	4
27-64	Skruv, axel - framaxelbalk	191724-4 ⁴⁾	8
27-65	. Mutter	191723-6 ⁵⁾	8
27-66	. Fjäderbricka	906993-1 ³⁾	8
27-67	. Saxpinne	907834-6 ³⁾	8
27-68	Gummibuffert för undre länkarm	83108-1	2
27-69	. Mutter	906577-2	2
27-70	. Fjäderbricka	906993-1	2

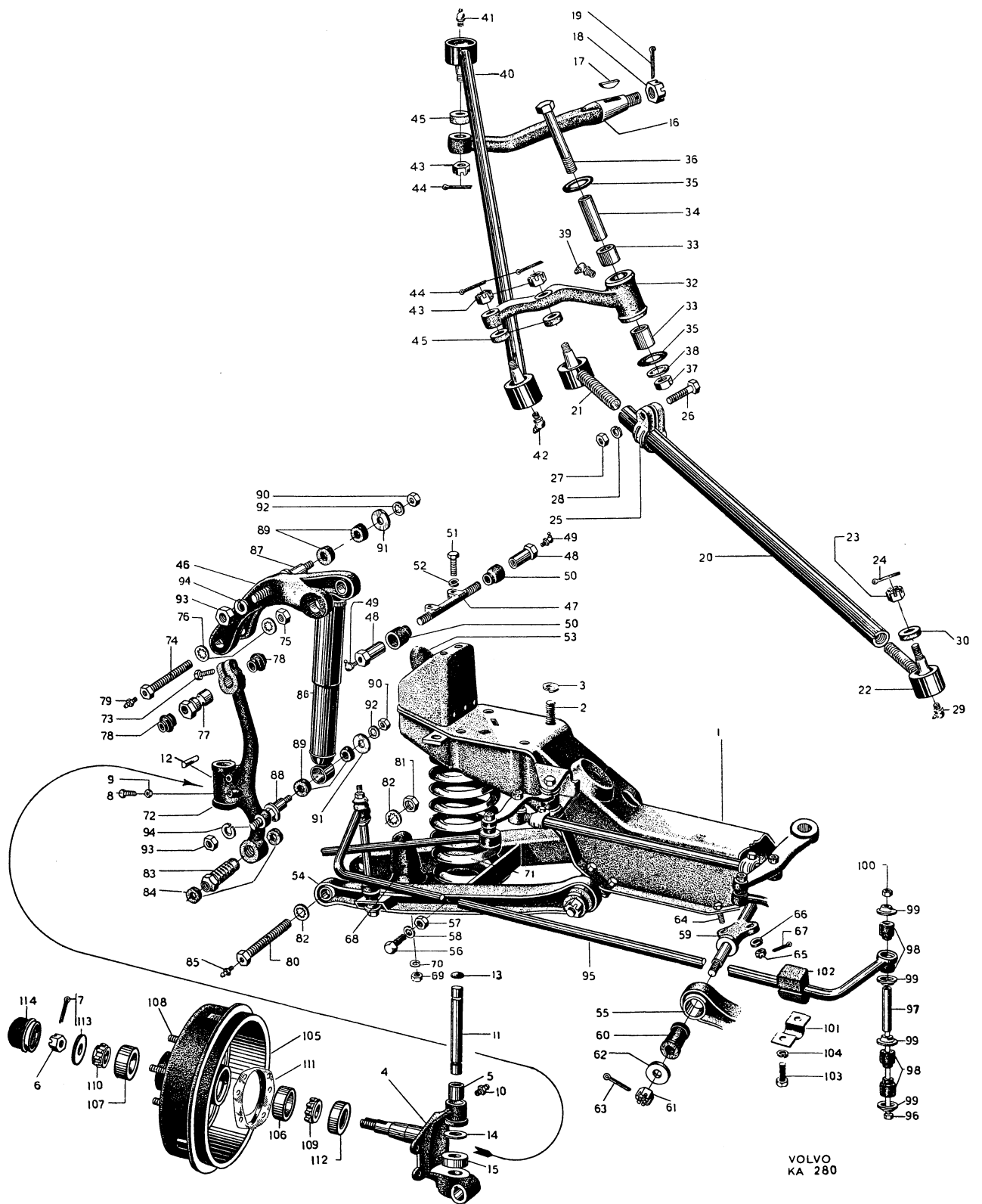
1. Monteras i samband med dammskydd 661892-0.

2. Ersätter tid. förekommande mutter och saxpinne.

3. Tid. utf.

4. Ersätter tid. utf. av skruv med hål för saxpinne om mutter 191723-6 samtidigt monteras.

5. Ersätter tid. förekommande kronmutter om skruv 191724-4 samtidigt monteras.



VOLVO
KA 280

Bild nr 27 Framaxel

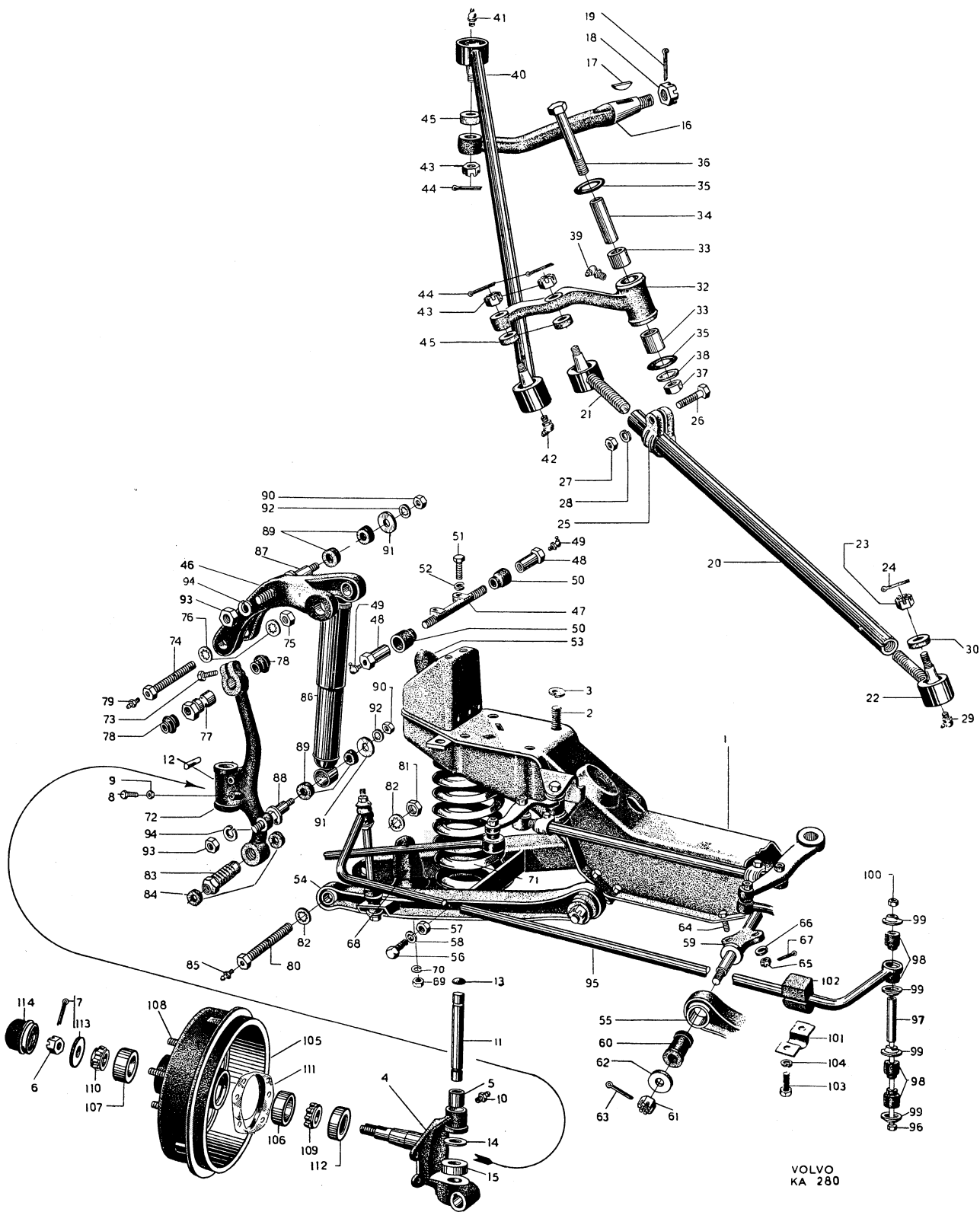


Bild nr 27 Framaxel

Bild nr	Benämning	Det.nr	Ant.
27-71	<u>Framfjäder</u>	87935-3	2
27-72	Hållare för spindel	89833-8	2
27-73	. Klämskruv	100259-1	2
27-74	Bult hållare- övre länkarm	S 87020-4	2
27-75	. Mutter	S 17620-6	2
27-76	. Låsbricka	S 18872-2	4
27-77	Exenterbussning för bult	S 89834-6	2
27-78	. Gummitätning	S 88147-4	4
27-79	Smörjnippel i bult	S 951739-2	2
27-80	Bult, hållare- undre länkarm	S 87020-4	2
27-81	. Mutter	S 17620-6	2
27-82	. Låsbricka	S 18872-2	4
27-83	Bussning för bult	S 87024-6	2
27-84	. Gummitätning	S 87022-0	4
27-85	Smörjnippel i bult	S 951739-2	2
27-86	Stötdämparesats, kmpl.	276440-5	2
	. Stötdämpare	S.E.S.	
27-87	. Lagerbult, övre	89568-0 ¹⁾	2
27-88	. Lagerbult, undre	89569-8 ¹⁾	2
27-89	. . Gummibussning på lagerbult	89567-2	8
27-90	Mutter för fastsättning av stötdämpare	951210-4	4
27-91	. Bricka	18701-3	4
27-92	. Låsbricka	951701-2	4
27-93	. Mutter för fastsättning av lagerbult	951212-0	4
27-94	. . Fjäderbricka	906997-2	4
27-95	<u>Krängningshämmare</u>	87508-8	1
27-96	. Fästbult	87387-7	2
27-97	. . Distansrör	87386-9	2
27-98	. . Gummibussning	83125-5	8
27-99	. . . Bricka	83126-3	8
27-100	. . Mutter	955800-8	2
27-101	Fästklammer för krängningshämmare, i ram	83121-4	2
27-102	. Gummibussning	83122-2	2
27-103	. Skruv	902304-5	4
27-104	. . Låsbricka	951699-8	4
27-105	<u>T.o.m. 27-114: se nav och hjul</u>		

1. Ingår ej i stötdämparesats, kmpl.

BAKAXEL

<u>Benämning</u>	<u>Utväxling</u>	<u>Det.nr</u>	
<u>Bakaxel, kmpl., ENV</u>	4,56:1	655712, 660075	För ingående det. se sid. 55:1, 56:1
<u>Bakaxel, kmpl., ENV</u>	4,1:1	655321, 660074	För ingående det. se sid. 55:1, 56:1
<u>Bakaxel, kmpl., Spicer</u>	4,56:1	655713, 660079	För ingående det. se sid. 56:2, 56:3,
<u>Bakaxel, kmpl., Spicer</u>	4,1:1	655446, 660078	För ingående det. se sid. 56:2, 56:3,

Chassinummerförteckning över bakaxlar

<u>Chassi nr</u>	<u>Bakaxel</u>	<u>Chassi nr</u>	<u>Bakaxel</u>	<u>Chassi nr</u>	<u>Bakaxel</u>
196031	655712	204955-205134	655321	213281-214172	655713
196032-196191	655321	205135-205284	655712	214173	655321
196192-196901	655712	205285-205374	655321	214174-214203	655712
196902-196951	655321	205375-205424	655712	214204-214304	655321
196952-197161	655712	205425-205499	655321	214305-214319	655712
197162-197251	655321	205500-205799	655712	214320	655321
197252-197442	655712	205800-206424	655713	214321-214850	655713
197443-197476	655321	206425-206426	655321	214851-214886	655321
197477-197876	655713	206427-206976	655713	214887-214921	655713
197877-197892	655321	206977-207031	655712	214922-215065	655321
197893-198084	655712	207032-207173	655321	215066-215079	655713
198085-198394	655713	207174-207228	655712	215080-215099	655712
198395-198574	655321	207229-207245	655321	215100	655713
198575-198802	655712	207246-207305	655712	215101-215200	655321
198803-198840	655713	207306-207320	655321	215201-215225	655712
198841-198850	655321	207321-207354	655712	215226-215360	655321
198851-199160	655713	207355-207494	655713	215361-216045	655713
199161-199220	655321	207495-207529	655712	216046-216069	655321
199221-199270	655712	207530-207854	655321	216070	655713
199271-199335	655321	207855-208104	655712	216071-216080	655712
199336-199660	655712	208105-208129	655321	216081	655321
199661-200035	655713	208130-208384	655712	216082	655713
200036-200135	655321	208385-209234	655713	216083-216132	655321
200136-200150	655712	209235-209284	655712	216133-216258	655713
200151-200235	655321	209285-209373	655321	216259-216283	655712
200236-200471	655712	209374-209798	655712	216284-216355	655713
200472-200771	655713	209799-209944	655713	216356-216460	655321
200772-200796	655712	209945-209950	655321	216461-216475	655712
200797-200931	655321	209951-210098	655713	216476-216550	655321
200932-200959	655712	210099-210223	655712	216551-216949	655713
200960-201379	655713	210224-210523	655321	216950-216994	655321
201380-201429	655712	210524-210883	655712	216995-217019	655712
201430-201609	655321	210884-211008	655321	217020-217484	655713
201610-201859	655712	211009-211128	655712	217485-217529	655321
201860-202259	655713	211129-211748	655713	217530-217539	655713
202260-202309	655712	211749-211798	655712	217540-217564	655712
202310-202379	655321	211799-211818	655321	217565-217609	655321
202380-202549	655712	211819-211921	655712	217610-217620	655713
202550-202649	655321	211922-212026	655321	217621-217638	655321
202650-202684	655712	212027-212031	655712	217639-217656	655712
202685-203104	655713	212032-212124	655321	217657-217668	655321
203105-203154	655712	212125-212168	655712	217669-217983	655713
203155-203209	655321	212169-212216	655321	217984-218335	655321
203210-203424	655712	212217-212701	655713	218336-218532	655713
203425-203534	655321	212702-212841	655321	218533-218693	655321
203535-203634	655712	212842-212851	655712	218694-218738	655712
203635-203805	655321	212852-212916	655321	218739-218813	655713
203806-204124	655712	212917-212961	655712	218814-218828	655321
204125-204284	655321	212962-213034	655321	218829-218853	655713
204285-204334	655712	213035-213209	655713	218854-218913	655321
204335-204524	655321	213210-213262	655321	218914-219067	655713
204525-204904	655713	213263-213274	655712	219068-219112	655712
204905-204954	655712	213275-213280	655321	219113-219227	655321

BAKAXEL

<u>Benämning</u>	<u>Utväxling</u>	<u>Det.nr</u>	
Bakaxel, kmpl., ENV	4,56:1	655712, 660075	För ingående det. se sid. 55:1, 56:1
Bakaxel, kmpl., ENV	4,1:1	655321, 660074	För ingående det. se sid. 55:1, 56:1
Bakaxel, kmpl., Spicer	4,56:1	655713, 660079	För ingående det. se sid. 56:2, 56:3
Bakaxel, kmpl., Spicer	4,1:1	655446, 660078	För ingående det. se sid. 56:2, 56:3

Chassinummerförteckning över bakaxlar

<u>Chassi nr</u>	<u>Bakaxel</u>	<u>Chassi nr</u>	<u>Bakaxel</u>	<u>Chassi nr</u>	<u>Bakaxel</u>
219228-219808	655713	228542-228662	655321	235511-235512	655321
219809	655321	228663-228748	655712	235513-235554	655713
219810-219837	655712	228749-228808	655321	235555-235684	655321
219838-220756	655321	228809-229323	655713	235685-235696	655713
220757-220773	655712	229324-229374	655321	235697-235760	655712
220774-220878	655713	229375-229379	655712	235761-236256	655321
220879-220902	655321	229380-229381	655321	236257-236576	655712
220903-221443	655713	229382-229416	655712	236577-236630	655321
221444-221573	655712	229417-229929	655321	236631-236641	655712
221574	655713	229930-230159	655713	236642-236886	655713
221575-221589	655712	230160-230161	655321	236887-236934	655321
221590-221686	655321	230162-230211	655712	236935-237024	655713
221687-221867	655713	230212-230214	655321	237025-237044	655446
221868-221972	655712	230215-230333	655713	237045-237046	655713
221973-222022	655321	230334-230363	655321	237047-237049	655446
222023-222047	655712	230364-230377	655712	237050-237143	655713
222048	655713	230378-230381	655321	237144-237258	655446
222049	655321	230382-230652	655713	237259-237283	655712
222050-222104	655713	230653-230683	655321	237284-237467	655446
222105-222106	655321	230684-230688	655713	237468-237555	655713
222107-222129	655713	230689-230691	655712	237556-237568	655446
222130-222132	655712	230692-230756	655713	237569-237683	655712
222133-222917	655713	230757-230887	655321	237684-237969	655713
222918-222937	655321	230888-230892	655713	237970-237979	655446
222938-223918	655446	230893-231092	655321	237980-237989	655712
223199-223412	655713	231093-231097	655713	237990-238039	655446
223413-223457	655712	23109-231139	655712	238040-238102	655713
223458-223737	655713	231140-231229	655321	238103-238279	655446
223738-223743	655712	231230-231316	655713	238280-238289	655712
223744-223765	655321	231317-231356	655712	238290-238954	655713
223766-223785	655712	231357-231372	655321	238955-238978	655321
223786-223870	655713	231373-231452	655712	238979-239029	655713
223871	655321	231453-231606	655321	239030-239037	655446
223872-224284	655446	231607-231656	655712	239038-239039	655713
224285-224915	655713	231657-231731	655321	239040-239062	655712
224916-224951	655321	231732-231821	655712	239063-239086	655446
224952-224959	655712	231822-233291	655713	239087-239089	655713
224960-224963	655321	233292-233316	655712	239090-239129	655712
224964-225373	655713	233317-233336	655321	239130-239131	655446
225374-225443	655446	233337-233396	655712	239132	655713
225444-225468	655713	233397-233643	655321	239133	655446
225469-225660	655446	233644-233696	655712	239134-239903	655713
225661	655321	233697-233971	655713	239904-239988	655446
225662-225817	655446	233972-234234	655446	239989-240012	655321
225818-225832	655713	234235-234254	655712	240013-240192	655446
225833-225877	6557 2	234255-234423	655446	240193-240195	655713
225878-225902	655713	234424-234524	655713	240196-240286	655446
225903-226055	655446	234525-234549	655712	240287-240305	655712
226056-226088	655321	234550-234702	655446	240306-240696	655713
226089-226103	655713	234703-234883	655713	240697-240735	655446
226104-226123	655321	234884-234886	655446	240736-240761	655712
226124-226148	655712	234887-235365	655713	240762-240882	655713
226149-226478	655321	235366-235375	655321	240883-241022	655446
226479-226503	655712	235376-235384	655712	241023-241582	655713
226504-228318	655713	235385-235386	655713	241583-241642	655712
228319-228398	655712	235387-235422	655321	241643-241662	655321
228399-228412	655321	235423-235474	655713	241663-241684	655712
228413-228541	655712	235475-235510	655712	241685-241864	655321

BAKAXEL

<u>Benämning</u>	<u>Utväxling</u>	<u>Det.nr</u>	
Bakaxel, kmpl., ENV	4,56:1	655712, 660075	För ingående det. se sid. 55:1, 56:1
Bakaxel, kmpl., ENV	4,1:1	655321, 660074	För ingående det. se sid. 55:1, 56:1
Bakaxel, kmpl., Spicer	4,56:1	655713, 660079	För ingående det. se sid. 56:2, 56:3
Bakaxel, kmpl., Spicer	4,1:1	655446, 660078	För ingående det. se sid. 56:2, 56:3

Chassinummerförteckning över bakaxlar

<u>Chassi nr</u>	<u>Bakaxel</u>	<u>Chassi nr</u>	<u>Bakaxel</u>	<u>Chassi nr</u>	<u>Bakaxel</u>
241865-241889	655712	248342-248361	655712	253276-253491	655446
241890-241999	655321	248362-248364	655713	253492-253503	655712
242000-242032	655712	248365-248388	655321	253504-254103	655713
242033-242056	655321	248389-249095	655713	254104-254125	655712
242057-242596	655713	249096-249150	655446	254126	660079
242597-242636	655712	249151-249173	655713	254127-254189	655712
242637-242658	655321	249174-249183	655712	254190-254359	655446
242659-242669	655712	249184-249255	655446	254360-254384	655712
242670-242734	655321	249256-249260	655713	254385-254434	655446
242735-242825	655712	249261-249285	655712	254435-254486	655712
242826-242916	655321	249286-249344	655446	254487-254498	655321
242917-242918	655712	249345-249372	655713	254499-254504	655712
242919-242990	655321	249373-249387	655712	254505-254510	655321
242991-243066	655712	249388-249393	655713	254511-254990	655713
243067-243326	655713	249394-249398	655446	254991-255024	655712
243327-243423	655712	249399-249422	655321	255025-255194	655446
243424-243578	655321	249423-250152	655713	255195-255242	655712
243579-243771	655712	250153-250171	655712	255243-255247	655321
243772-244042	655321	250172-250176	655446	255248-255251	655712
244043-244076	655712	250177-250221	655321	255252-255499	655321
244077-244546	655713	250222-250261	655712	255500-255502	655713
244547-244646	655712	250262-250334	655321	255503-255537	655321
244647-244671	655321	250335-250359	655712	255538-255620	655712
244672	655712	250360-250400	655321	255621-256175	655713
244673-244763	655321	250401-250427	655712	256176-256220	655712
244764-244903	655712	250428-250432	655321	256221	655321
244904-245099	655321	250433-250438	655712	256222-256340	655712
245100-245165	655712	250439-250444	655321	256341-256343	655321
245166	655321	250445-250450	655712	256344-256438	655712
245167-245186	655712	250451-250456	655321	256439-256456	655321
245187-245671	655713	250457-250856	655713	256457-256626	655712
245672-245708	655446	250857-250931	655712	256627-256699	655321
245709-245747	655712	250932-250972	655446	256700-256730	655712
245748-245842	655713	250973-251040	655712	256731-256880	655713
245843-246087	655446	251041-251251	655446	256881-257171	655712
246088-246093	655712	251252-251263	655712	257172-257182	655321
246094-246143	655446	251264-251340	655446	257183-257385	655712
246144-246196	655713	251341-251348	655712	257386-257407	655321
246197-246244	655321	251349-252138	655713	257408-257607	655712
246245-246874	655713	252139-252292	655712	257608-257752	655321
246875-246886	655321	252293-252302	655446	257753-257832	655712
246887-246924	655712	252303-252311	655712	257833-257837	655321
246925-247004	655321	252312-252350	655446	257838-257846	655712
247005-247110	655712	252351-252392	655712	257847-257864	655321
247111-247205	655321	252393-252456	655446	257865-258479	655713
247206	655712	252457-252468	655712	258480-258519	655712
247207-247265	655321	252469-252668	655713	258520-258521	655321
247266-247304	655712	252669-252699	655712	258522-258541	655712
247305-247939	655713	252700-252703	660079	258542-258552	655321
247940-247960	655446	252704-252767	655712	258553-258678	655712
247961	655713	252768-252806	655446	258679-258723	655321
247962-247971	655712	252807-252826	655712	258724-258725	655712
247972-248016	655446	252827-252931	655446	258726-258776	655321
248017-248078	655713	252932-252999	655712	258777-258886	655712
248079-248193	655446	253000-	660079	258887-258890	655321
248194-248213	655712	253001-253132	655712	258891-258942	655712
248214-248284	655446	253133-253273	655446	258943-258971	655321
248285-248341	655713	253274-253275	655712	258972-259074	655712

BAKAXEL

<u>Benämning</u>	<u>Utväxling</u>	<u>Det.nr</u>	
Bakaxel, kmpl., ENV	4,56:1	655712, 660075	För ingående det. se sid. 55:1, 56:1
Bakaxel, kmpl., ENV	4,1:1	655321, 660074	För ingående det. se sid. 55:1, 56:1
Bakaxel, kmpl., Spicer	4,56:1	655713, 660079	För ingående det. se sid. 56:2, 56:3
Bakaxel, kmpl., Spicer	4,1:1	655446, 660078	För ingående det. se sid. 56:2, 56:3

Chassinummerförteckning över bakaxlar

<u>Chassi nr</u>	<u>Bakaxel</u>	<u>Chassi nr</u>	<u>Bakaxel</u>	<u>Chassi nr</u>	<u>Bakaxel</u>
259075-259080	655321	264459-264509	655712	269061-269070	660079
259081-259120	655712	264510-264534	655321	269071-269084	655712
259121	655321	264535-264910	655712	269085-269150	660079
259122-259264	655712	264911-264935	655321	269151-269412	655321
259265-259283	655321	264936-264938	655712	269413-269415	660079
259284-259459	655712	264939-265012	655321	269416-269727	655321
259460-259524	655321	265013-265080	655712	269728-269814	660079
259525-259829	655712	265081-265109	655321	269815	660074
259830-259983	655321	265110-265619	655713	269816-269818	660079
259984-260074	655712	265620-265794	655712	269819-269826	660074
260075-260079	655321	265795-265796	655321	269827-270121	660079
260080-260209	655713	265797	655712	270122-270438	655712
260210-260233	655321	265798-265810	655321	270439	660074
260234-260432	655712	265811-265992	655712	270440-270464	655446
260433-260457	655321	265993-266013	655321	270465-270479	660074
260458-260482	655712	266014-266090	655712	270480-270554	655446
260483-260832	655713	266091-266187	655321	270555-270567	655712
260833-260844	655321	266188-266269	655712	270568	660074
260845	655712	266270-266325	655321	270569-270583	655712
260846-260859	655321	266326-266329	655712	270584-270733	655446
260860-260862	655712	266330-266344	655321	270734-270764	660074
260863-260888	655321	266345-266357	655712	270765-270801	655712
260889	655712	266358-266379	655321	270802-270842	660074
260890-260900	655321	266380-266409	655712	270843-270847	655712
260901-260903	655712	266410-266411	655321	270848-270849	660074
260904-260933	655321	266412-266465	655712	270850-270869	655712
260934	655446	266466-266581	655321	270870	660074
260935-260938	655712	266582-266585	655712	270871-270878	655712
260939-260953	655321	266586-266777	655321	270879-270881	660074
260954-261528	655713	266778-266843	655712	270882-271469	660079
261529-261540	655321	266844-266851	655321	271470-271474	655712
261541-261546	655712	266852-267124	655713	271475-271609	655446
261547-261552	655321	267125-267579	660079	271610-271657	660079
261553-262102	655713	267580-267593	655321	271658-271662	655712
262103-262176	655712	267594-267601	655712	271663-271982	655446
262177	655321	267602-267603	655321	271983-271987	655712
262178	655712	267604-267643	655712	271988-272042	660079
262179-262181	655321	267644-267768	655321	272043-272075	655446
262182-262493	655712	267769-267833	655712	272076-272085	655712
262494-262498	655321	267834-267945	655321	272086-272095	655446
262499-262546	655712	267946-267975	655712	272096-272099	660079
262547-262549	655321	267976-267997	655321	272592-272615	660074
262550-262562	655712	267998-268012	660074	272616-272625	655712
262563-262591	655321	268013-268027	655321	272626-272639	660074
262592-262891	655713	268028-268030	660074	272640-272758	660079
262892-263020	655712	268031-268063	655712	272759-272768	655712
263021-263024	655321	268064-268838	660079	272769-272773	655446
263025-263288	655712	268839-268849	655712	272774	660079
263289-263330	655321	268850-268852	655321	272775-272777	655446
263331-263628	655712	268853-268862	660074	272778-272793	660078
263629-263749	655321	268863-268886	655321	272794-272811	655446
263750-263820	655712	268887-268898	655712	272812-272819	660078
263821-263850	655321	268899	660079	272820-272873	655446
263851-264350	655713	268900-268972	655712	272874-273021	660079
264351-264435	655712	268973-268977	655321	273022-273026	655712
264436-264437	655321	268978-268987	655712	273027-273028	660079
264438-264457	655712	268988-269059	660074	273029-273033	655712
264458	655321	269060	655712	273034-273101	655446

BAKAXEL

<u>Benämning</u>	<u>Utväxling</u>	<u>Det.nr</u>	
<u>Bakaxel, kmpl., ENV</u>	4,56:1	655712, 660075	För ingående det. se sid. 55:1, 56:1
Bakaxel, kmpl., ENV	4,1:1	655321, 660074	För ingående det. se sid. 55:1, 56:1
<u>Bakaxel, kmpl., Spicer</u>	4,56:1	655713, 660079	För ingående det. se sid. 56:2, 56:3
Bakaxel, kmpl., Spicer	4,1:1	655446, 660078	För ingående det. se sid. 56:2, 56:3

Chassinummerförteckning över bakaxlar

<u>Chassi nr</u>	<u>Bakaxel</u>	<u>Chassi nr</u>	<u>Bakaxel</u>	<u>Chassi nr</u>	<u>Bakaxel</u>
273102-273196	660078	277079-277118	660078	281160-281162	660078
273197-273215	655446	277119-277127	660079	281163-281164	660074
273216-273248	660078	277128-277140	655446	281165-281176	660078
273249-273357	660079	277141-277705	660079	281177-281208	660074
273358-273363	660078	277706-277745	660078	281209-281726	660078
273364-273378	655712	277746	660079	281727-281756	660075
273379	660079	277747-277748	660078	281757-281758	660074
273380-273389	660078	277749-277783	655712	281759-281783	660075
273390-274639	660079	277784-277785	660078	281784	660074
274640-274672	655712	277786-277862	660079	281785-282529	660079
274673-274702	660074	277863-277972	660078	282530	660075
274703-274704	655712	277973-277976	660079	282531-282705	660074
274705-274709	660074	277977-278266	660078	282706-282803	660075
274710-274753	655712	278267-278319	660079	282804-282808	660074
274754-274889	660074	278320-278325	660078	282809-282833	660075
274890-274915	655712	278326-278910	660079	282834-282845	660074
274916-275047	660074	278911-278930	655712	282846-282850	660079
275048-275102	655712	278931-278974	660074	282851-282864	660075
275103-275143	660074	278975-278989	655712	282865-283024	660074
275144-275148	655712	278990-279001	660074	283025-283208	660079
275149-275157	660074	279002-279016	655712	283209-283217	660074
275158-275541	660079	279017-279261	660074	283218-283219	660079
275542-275683	660078	279262-279296	655712	283220-283278	660075
275684-275813	660079	279297-279325	660074	283279-283294	660079
275814-275838	655712	279326-279785	660079	283295-283307	660074
275839-275905	660078	279786-279839	655712	283308-283316	660075
275906-275908	660074	279840-279942	660074	283317-283328	660074
275909-275913	660078	279943-279970	655712	283329-283334	660075
275914-275917	660074	279971-279972	660074	283335-283342	660074
275918-275925	660078	279973-279987	655712	283343-283360	660075
275926-275929	660074	279988-280014	660074	283361-283412	660079
275930-276144	660078	280015-280017	655712	283413-283423	660075
276145-276148	655446	280018-280024	660074	283424-283425	660079
276149-276255	660078	280025-280027	655712	283426-283435	660075
276256-276348	660079	280028-280223	660074	283436-283515	660079
276349-276392	660078	280224-280246	660074	283516-283528	660075
276393-276416	660074	280247-280248	655712	283529-283568	660079
276417-276422	655712	280249-280449	660074	283569-283609	660075
276423-276429	660074	280450-280489	655712	283610-283625	660079
276430-276432	655712	280490-280491	660074	283626-283627	660075
276433-276440	660074	280492-280494	655712	283628-284651	660079
276441-276468	660079	280495-280500	660074	284652-284706	660075
276469-276473	655712	280501-280800	660079	284707-284928	660074
276474-276477	660079	280801-280814	660074	284929-284970	660078
276478-276511	660078	280815-280822	655712	284971-285019	660075
276512-276521	655712	280823-280824	660074	285020-285071	660078
276522-276661	660078	280825-280849	660079	285072-285091	660075
276662-276672	660079	280850-281035	655712	285092-285401	660078
276673-276772	655712	281036-281089	660074	285402-285404	660075
276773-276778	660079	281090-281109	655712	285405-285489	660078
276779-277016	660078	281110	660074	285490-285512	660075
277017-277064	655712	281111-281156	655712	285513-285582	660079
277065-277078	660079	281157-281159	660074	285583-285655	660075

BAKAXEL

<u>Benämning</u>	<u>Utväxling</u>	<u>Det. nr</u>		
<u>Bakaxel, kmpl., ENV</u>	4,56:1	655712,	660075	För ingående det. se sid. 55:1, 56:1
<u>Bakaxel, kmpl., ENV</u>	4,1:1	655321,	660074	För ingående det. se sid. 55:1, 56:1
<u>Bakaxel, kmpl., Spicer</u>	4,56:1	655713,	660079	För ingående det. se sid. 56:2, 56:3
<u>Bakaxel, kmpl., Spicer</u>	4,1:1	655446,	660078	För ingående det. se sid. 56:2, 56:3

Chassinummerförteckning över bakaxlar

<u>Chassi nr</u>	<u>Bakaxel</u>	<u>Chassi nr</u>	<u>Bakaxel</u>	<u>Chassi nr</u>	<u>Bakaxel</u>
285656-285829	660078	289940-289959	660075	294582-294648	660078
285830-285866	660075	289960-290207	660078	294649-294868	660075
285867-286382	660078	290208-290237	660075	294869-294985	660078
286383-286387	660075	290238-290239	660078	294986-295009	660075
286388-286412	660078	290240-290599	660079	295010-295044	660078
286413-286427	660075	290600-290648	660078	295045-295159	660075
286428-	660078	290649-290728	660079	295160-295174	660078
286429-286447	660075	290729-290901	660078	295175-295774	660079
286448-286526	660078	290902-	660079	295775-295896	660078
286527-286576	660075	290903-290905	660078	295897-295913	660079
286577-286783	660078	290906-290935	660079	295914-296189	660078
286784-286821	660075	290936-291170	660078	296190-296231	660079
286822-287096	660078	291171-291200	660079	296232-296239	660074
287097-287128	660075	291201-291304	660078	296240-296279	660075
287129-287158	660078	291305-	660079	296280-296514	660079
287159-287187	660075	291306-291313	660078	296515-296819	660078
287188-287251	660078	291314-291319	660079	296820-296879	660079
287252-287253	660075	291320-291339	660078	296880-296989	660078
287254-287279	660078	291340-291634	660079	296990-297336	660079
287280-287292	660075	291635-291639	660078	297337-	660074
287293-287622	660079	291640-291699	660079	297338-297447	660079
287623-287646	660074	291700-291729	660078	297448-297573	660074
287647-287699	660075	291730-291739	660079	297574-297623	660079
287700-287765	660078	291740-291844	660078	297624-297904	660074
287766-287812	660075	291845-291904	660079	297905-298037	660079
287813-287847	660078	291905-	660078	298038-298103	660074
287848-287864	660075	291906-291922	660079	298104-298181	660079
287865-287947	660078	291923-291970	660078	298182-	660078
287948-287988	660075	291971-291990	660079	298183-298195	660074
287989-288042	660078	291991-292211	660078	298196-	660078
288043-	660075	292212-292245	660079	298197-298219	660074
288044-288081	660078	292246-292320	660078	298220-	660078
288082-288521	660079	292321-292322	660079	298221-298467	660074
288522-288577	660075	292323-292324	660078	298468-298507	660079
288578-288689	660078	292325-292724	660079	298508-298564	660074
288690-288747	660075	292725-292735	660074	298565-298722	660079
288748-288920	660078	292736-292743	660075	298723-	660074
288921-288963	660075	292744-292748	660074	298724-298725	660079
288964-289038	660078	292749-292802	660075	298726-	660074
289039-289616	660079	292803-293008	660078	298727-298728	660079
289617-289629	660074	293009-293098	660075	298729-298781	660074
289630-289634	660075	293099-293255	660078	298782-298786	660079
289635-289640	660074	293256-293301	660075	298787-	660074
289641-289646	660075	293302-293312	660078	298788-298790	660079
289647-289653	660074	293313-293730	660079	298791-299158	660074
289654-289662	660075	293731-293801	660078	299159-299168	660079
289663-289664	660074	293802-293901	660075	299169-	660074
289665-289727	660075	293902-294091	660078	299170-299172	660079
289728-289757	660078	294092-294126	660075	299173-299176	660074
289758-289769	660075	294127-294253	660078	299177-299238	660079
289770-289858	660078	294254-294405	660075	299239-299240	660074
289859-289927	660075	294406-294533	660079	299241-299242	660079
289928-289939	660078	294534-294581	660074	299243-299244	660074

BAKAXEL

<u>Benämning</u>	<u>Utväxling</u>	<u>Det. nr</u>		
Bakaxel, kmpl., ENV	4,56:1	655712,	660075	För ingående det. se sid. 55:1, 56:1
Bakaxel, kmpl., ENV	4,1:1	655321,	660074	För ingående det. se sid. 55:1, 56:1
Bakaxel, kmpl., Spicer	4,56:1	655713,	660079	För ingående det. se sid. 56:2, 56:3
Bakaxel, kmpl., Spicer	4,1:1	655446,	660078	För ingående det. se sid. 56:2, 56:3

Chassinummerförteckning över bakaxlar

<u>Chassi nr</u>	<u>Bakaxel</u>	<u>Chassi nr</u>	<u>Bakaxel</u>	<u>Chassi nr</u>	<u>Bakaxel</u>
299245-299319	660079	303657-303691	660078	307600-307717	660079
299320-299350	660074	303692-303695	660079	307718-308023	660078
299351-	660079	303696-	660078	308024-308579	660079
299352-299355	660074	303697-303704	660079	308580-308805	660078
299356-299360	660079	303705	660078	308806-308865	660079
299361-299364	660074	303706-303805	660079	308866-308893	660078
299365-299511-	660079	303806-303885	660078	308894-308971	660079
299512-299989	660078	303886-303900	660079	308972-309002	660078
299990-300029	660079	303901-303980	660078	309003-309037	660079
300030-	660078	303981-304022	660079	309038-309248	660078
300031-300108	660079	304023-304046	660075	309249-309303	660079
300109-300129	660078	304047-304201	660079	309304-309628	660078
300130-	660079	304202-304301	660078	309629-309718	660079
300131-300133	660078	304302-304416	660079	309719-309783	660078
300134-300365	660079	304417-304516	660078	309784-309823	660079
300366-300375	660075	304517-304531	660079	309824-309969	660078
300376-	660079	304532-304535	660078	309970-309973	660079
300377-300403	660078	304536-	660079	309974-309975	660078
300404-300413	660075	304537-304831	660078	309976-309986	660079
300414-300415	660078	304832-304841	660079	309987-	660078
300416-300793	660079	304842-304847	660078	309988-309992	660079
300794-300813	660078	304848-304902	660079	309993-	660078
300814-300959	660079	304903-	660078	309994-309998	660079
300960-301059	660075	304904-304913	660079	309999-	660078
301060-301069	660079	304914-305180	660078	310000-310003	660079
301070-301089	660075	305181-305190	660079	310004-310006	660078
301090-301157	660078	305191-305341	660078	310007-310011	660079
301158-301277	660079	305342-305504	660079	310012-	660078
301278-301602	660078	305505-	660078	310013-310133	660079
301603-301682	660079	305506-305587	660079	310134-310157	660078
301683-301759	660078	305588-305712	660078	310158-310244	660079
301760-301986	660079	305713-305717	660079	310245-	660078
301987-302041	660078	305718-305721	660078	310246-310295	660079
302042-302151	660079	305722-305736	660079	310296-310647	660078
302152-302244	660078	305737-305740	660078	310648-310697	660079
302245-302254	660079	305741-305752	660079	310698-310806	660078
302255-302359	660078	305753-	660078	310807-310962	660079
302360-302559	660079	305754-305878	660079	310963-311298	660078
302560-302570	660075	305879-306250	660078	311299-311499	660079
302571-302583	660074	306251-306258	660079	311500-311506	660078
302584-302688	660079	306259-306311	660078	311507-311508	660079
302689-302693	660075	306312-306319	660075	311509-311510	660078
302694-302798	660078	306320-306335	660078	311511-	660079
302799-303003	660079	306336-306345	660075	311512-311513	660078
303004-303018	660078	306346-306359	660078	311514-311515	660079
303019-30308C	660079	306360-306496	660079	311516-311517	660078
303089-303103	660075	306497-306586	660078	311518-	660079
303104-303368	660078	306587-306691	660079	311519-311542	660078
303369-303379	660075	306692-306776	660078	311543-	660079
303380-303392	660074	306777-306861	660079	311544-311545	660075
303393-303477	660079	306862-307128	660078	311546-	660079
303478-303646	660078	307129-307312	660079	311547-311551	660075
303647-303656	660079	307313-307599	660078	311552-311553	660079

BAKAXEL

<u>Bendmning</u>	<u>Utväxling</u>	<u>Det. nr</u>		
Bakaxel, kmpl., ENV	4,56:1	655712,	660075	För ingående det. se sid. 55:1, 56:1
Bakaxel, kmpl., ENV	4,1:1	655321,	660074	För ingående det. se sid. 55:1, 56:1
Bakaxel, kmpl., Spicer	4,56:1	655713,	660079	För ingående det. se sid. 56:2, 56:3
Bakaxel, kmpl., Spicer	4,1:1	655446,	660078	För ingående det, se sid. 56:2, 56:3

Chassinummerförteckning över bakaxlar

<u>Chassi nr</u>	<u>Bakaxel</u>	<u>Chassi nr</u>	<u>Bakaxel</u>	<u>Chassi nr</u>	<u>Bakaxel</u>
311554-	660075	312364-312366	660079	316864-317179	660078
311555-311580	660079	312367-312369	660075	317180-	660079
311581-311582	660075	312370-312411	660079	317181-	660078
311583-311584	660079	312412-312831	660078	317182-317183	660079
311585-311590	660075	312832-312833	660079	317184-317199	660078
311591-311982	660078	312834-312837	660078	317200-317414	660079
311983-311987	660079	312838-312883	660079	317415-317429	660078
311988-311991	660075	312884-312888	660078	317430-317459	660079
311992-311995	660079	312889-312898	660079	317460-317659	660078
311996-	660075	312899-313000	660078	317660-317909	660079
311997-311998	660079	313001-313002	660079	317910-317957	660078
311999-312006	660075	313003-	660078	317958-318040	660079
312007-	660079	313004-313099	660079	318041-318055	660078
312008-	660075	313100-313568	660078	318056-318121	660079
312009-	660079	313569-313623	660079	318122-318126	660078
312010-	660075	313624-	660078	318127-318182	660079
312011-	660079	313625-313724	660079	318183-318304	660078
312012-312016	660075	313725-314215	660078	318305-318308	660079
312017-312018	660079	314216-314273	660079	318309-318338	660078
312019-	660075	314274-314294	660078	318339-318341	660079
312020-	660079	314295-314299	660079	318342-318674	660078
312021-	660075	314300-314491	660078	318675-318698	660079
312022-312026	660079	314492-314560	660079	318699-318711	660078
312027-312185	660075	314561-314595	660078	318712-318714	660079
312186-312193	660079	314596-314652	660079	318715-318719	660078
312194-312200	660078	314653-314981	660078	318720-318721	660079
312201-312207	660079	314982-	660079	318722-318727	660078
312208-312225	660078	314983-314984	660078	318728-	660079
312226-312232	660079	314985-315082	660079	318729-318738	660078
312233-312245	660078	315083-315164	660078	318739-318902	660079
312246-312252	660079	315165-315166	660079	318903-318991	660078
312253-312256	660078	315167-315699	660078	318992-318995	660079
312257-	660079	315700-315705	660079	318996-319065	660078
312258-312259	660078	315706-315717	660078	319066-319069	660079
312260-	660079	315718-315724	660079	319070-319079	660078
312261-312262	660078	315725-315727	660078	319080-319098	660079
312263-	660079	315728-315729	660079	319099-319179	660078
312264-312267	660078	315730-315741	660078	319180-319203	660079
312268-312305	660079	315742-315746	660079	319204-319239	660078
312306-312325	660078	315747-315773	660078	319240-319368	660079
312326-312337	660075	315774-315918	660079	319369-319378	660078
312338-	660079	315919-315965	660078	319379-319384	660079
312339-312340	660075	315966-315987	660079	319385-319418	660078
312341-	660079	315988-316179	660078	319419-	660079
312342-312343	660075	316180-316429	660079	319420-319434	660078
312344-	660079	316430-316453	660078	319435-319436	660079
312345-312350	660075	316454-316593	660079	319437-319442	660078
312351-312356	660079	316594-316604	660078	319443-319448	660079
312357-	660075	316605-	660079	319449-319689	660078
312358-	660079	316606-	660078	319690-319789	660079
312359-	660075	316607-316781	660079	319790-	660078
312360-312361	660079	316782-316861	660078	319791-319966	660079
312362-312363	660075	316862-316863	660079	319967-320016	660078

BAKAXEL

<u>Benämning</u>	<u>Utväxling</u>	<u>Det. nr</u>		
Bakaxel, kmpl., ENV	4,56:1	655712,	660075	För ingående det. se sid. 55:1, 56:1
Bakaxel, kmpl., ENV	4,1:1	655321,	660074	För ingående det. se sid. 55:1, 56:1
Bakaxel, kmpl., Spicer	4,56:1	655713,	660079	För ingående det, se sid, 56:2, 56:3
Bakaxel, kmpl., Spicer	4,1:1	655446,	660078	För ingående det. se sid. 56:2, 56:3

Chassinummerförteckning över bakaxlar

<u>Chassi nr</u>	<u>Bakaxel</u>	<u>Chassi nr</u>	<u>Bakaxel</u>	<u>Chassi nr</u>	<u>Bakaxel</u>
320017-320102	660079	322802-322803-	660078	324637-325026	660079
320103-320108	660078	322804-	660079	325027-325068	660078
320109-320114	660079	322805-	660078	325069-325246	660079
320115-320229	660078	322806-	660079	325247-	660078
320230-320233	660079	322807-	660078	325248-325305	660079
320234-320267	660078	322808-322881	660079	325306-325382	660078
320268-320369	660079	322882-322886	660078	325383-325397	660079
320370-320395	660078	322887-322898	660079	325398-	660078
320396-320407	660079	322899-323035	660078	325399-325448	660079
320408-320419	660078	323036-	660079	325449-325489	660078
320420-	660079	323037-323088	660078	325490-325522	660079
320421-	660078	323089-323209	660079	325523-325731	660078
320422-	660079	323210-323221	660078	325732-325780	660079
320423-	660078	323222-323263	660079	325781-	660078
320424-	660079	323264-323267	660078	325782-325829	660079
320425-	660078	323268-323337	660079	325830-325866	660078
320426-	660079	323338-323339	660078	325867-325893	660079
320427-	660078	323340-323349	660079	325894-326137	660078
320428-	660079	323350-323352	660078	326138-326437	660079
320429-	660078	323353-323412	660079	326438-326485	660078
320430-320432	660079	323413-323445	660078	326486-	660079
320433-	660078	323446-	660079	326487-326488	660078
320434-320480	660079	323447-323586	660078	326489-	660079
320481-320483	660078	323587-323713	660079	326490-326491	660078
320484-320594	660079	323714-323718	660078	326492-326494	660079
320595-320637	660078	323719-323720	660079	326495-326496	660078
320638-320883	660079	323721-323730	660078	326497-326580	660079
320884-320911	660078	323731-323732	660079	326581-326585	660078
320912-	660079	323733-323735	660078	326586-326646	660079
320913-320997	660078	323736-	660079	326647-326650	660078
320998-321239	660079	323737-323747	660078	326651-326690	660079
321240-321242	660078	323748-323844	660079	326691-326753	660078
321243-321749	660079	323845-323851	660078	326754-326758	660079
321750-321763	660078	323852-323951	660079	326759-327013	660078
321764-321811	660079	323952-323967	660078	327014-327202	660079
321812-321821	660078	323968-323971	660079	327203-327270	660078
321822-321830	660079	323972-323997	660078	327271-327320	660079
321831-321895	660078	323998-324046	660079	327321-327475	660078
321896-322001	660079	324047-	660078	327476-327590	660079
322002-322026	660078	324048-324148	660079	327591-327595	660078
322027-	660079	324149-324186	660078	327596-328231	660079
322028-322096	660078	324187-324271	660079	328232-328236	660078
322097-322128	660079	324272-324295	660078	238237-328434	660079
322129-322415	660078	324296-324301	660079	328435-328496	660078
322416-322787	660079	324302-324319	660078	328497-328587	660079
322788-322789	660078	324320-324369	660079	328588-328593	660078
322790-	660079	324370-324429	660078	328594-328676	660079
322791-	660078	324430-324433	660079	328677-328682	660078
322792-322793	660079	324434-324443	660078	328683-330099	660079
322794-322795	660078	324444-324488	660079		
322796-322797	660079	324489-324510	660078		
322798-322799	660078	324511-324515	660079		
322800-322801	660079	324516-324636	660078		

til Dig
som säljer

to you
who sell

VOLVO

ORIGINAL
RESERVDELAR

GENUINE
SPARE PARTS



Kom ihåg att Volvos original reservdelar är identiska med de delar som användes i Volvos ordinarie bilproduktion

Varje del är därför omsorgsfullt utprovad och kvalitetskontrollerad

Volvo original reservdelar har 6 månaders garanti

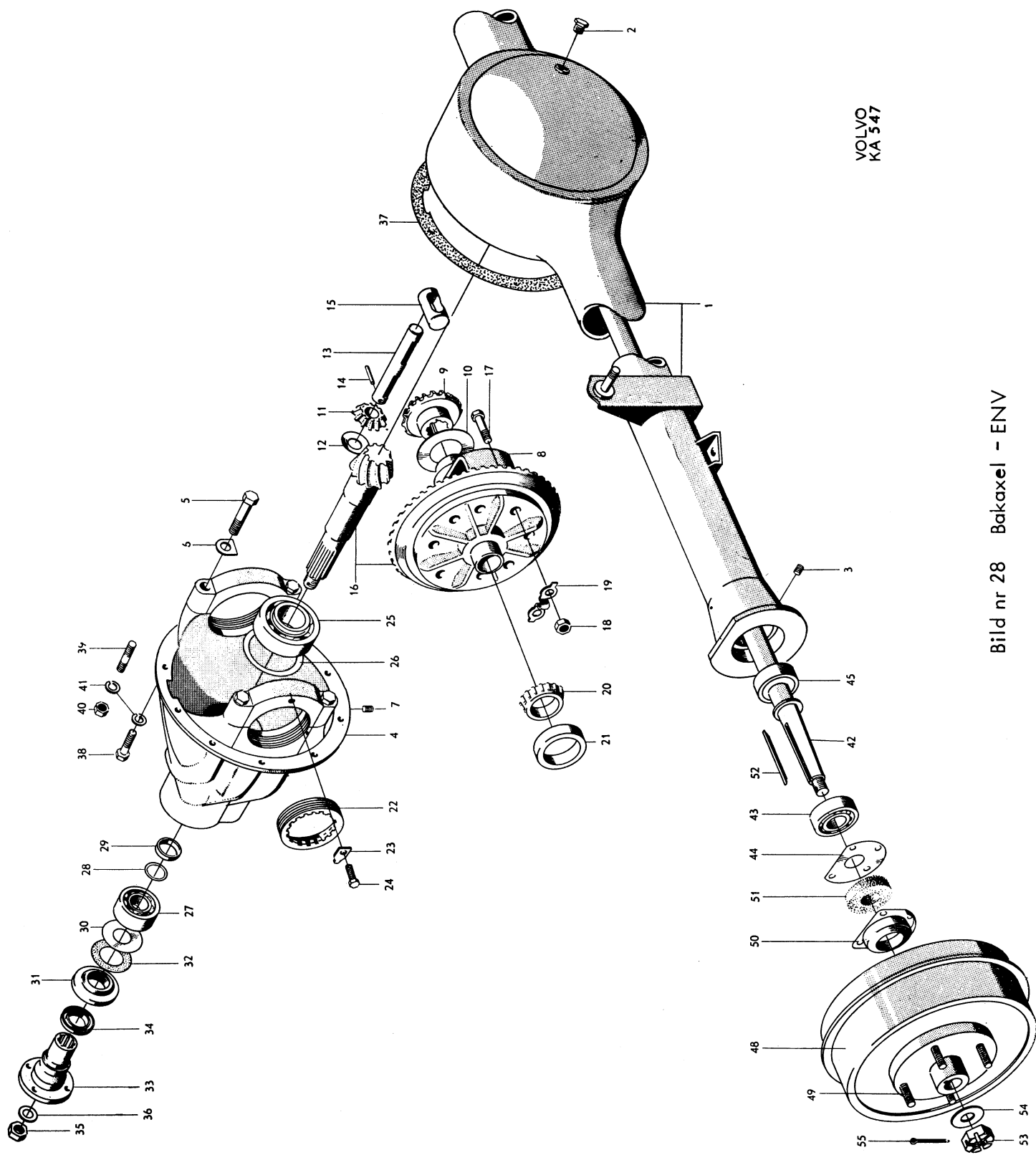


Remember that genuine Volvo spare parts are the same parts as those used in production

This means that each part has been thoroughly tested concerning precision and quality

Genuine Volvo spare parts are guaranteed for six months

VOLVO



VOLVO
KA 547

Bild nr 28 Bakaxel - ENV

Bild nr	Benämning	Det.nr	Ant.
	<u>BAKAXEL, ENV</u>		
	<u>Bakaxel</u> , kompl., utväxling 4,56:1 (9 x 41)	655712-8 ¹⁾	1
	<u>Bakaxel</u> , kompl., utväxling 4,56:1 (9 x 41)	660075-3 ²⁾	1
	<u>Bakaxel</u> , kompl., utväxling 4,1:1 (11 x 45)	655321-8 ³⁾	1
	<u>Bakaxel</u> , kompl., utväxling 4,1:1 (11 x 45)	660074-6 ⁴⁾	1
28- 1	. Bakaxelkåpa, kompl.	654908-3 ⁵⁾	1
	. Bakaxelkåpa, kompl.	660076-1 ⁶⁾	1
28- 2	. . Propp för oljepåfyllning	952359-8	1
28- 3	. Propp vid lager för drivaxel	16325-3 ^{5,7)}	2
	. Luftningsnippel	662014-0 ^{6,7)}	1
	. <u>Bakaxelväxel</u> , kompl., utväxling 4,56:1 (9 x 41)	89082-2	1
	. <u>Bakaxelväxel</u> , kompl., utväxling 4,1:1 (11 x 45)	89935-1	1
28- 4	. . Hus, kompl.	89083-0	1
	. . . Överfall	S.E.S.	
28- 5	. . . Skruv för överfall	105120-0	4
28- 6	. . Låsbricka för skruv till överfall	15007-8	4
28- 7	. . Propp för oljeavtappning	952077-6	1
	. . Differential, kompl., utväxling 4,56:1 (9 x 41) .	89298-4	1
	. . Differential, kompl., utväxling 4,1:1 (11 x 45)	660256-9	1
28- 8	. . . Differentialhus	89086-3	1
28- 9	. . . Differentialhjul, större	89087-1	2
28-10 Tryckbricka, tj. = 0,80	87650-8	2
	tj. = 0,95	86506-3	
	tj. = 1,11	86507-1	
	tj. = 1,27	88013-8	
	tj. = 1,58	88014-6	
28-11	. . . Differentialhjul, mindre	89088-9	2
28-12 Tryckbricka	87651-6	2
28-13	. . . Axeltapp för mindre differentialhjul	87647-4	1
28-14 Låspinne	87649-0	1
28-15	. . . Distanshylsa för drivaxlar	87648-2	1
28-16	. . . <u>Kronhjul och pinjong</u> , kuggantal 9 x 41	89962-5	1 par
	. . . <u>Kronhjul och pinjong</u> , kuggantal 11 x 45	655353-1	1 par
28-17 Skruv för kronhjul	89089-7	8
28-18 Mutter	150103-0	8
28-19 Låsbricka	15258-7	4

1. T.o.m. chassi nr 281726 utom nr 281101-281109.
Ersättes av 1 st. bakaxel 660075-3, 2 st. konsoler 659925-2,
1 st. bromsrör 659928-6 och 1 st. bromsrör 659929-4.

2. Fr.o.m. chassi nr 281727 samt nr 281101-281109.

3. T.o.m. chassi nr 268026 utom nr 267998-268012.
Ersättes av 1 st bakaxel 660074-6, 2 st. konsoler 659925-2,
1 st bromsrör 659928-6 och 1 st. bromsrör 659929-4.

4. Fr.o.m. chassi nr 268027 samt nr 267998-268012.

5. För bakaxel 655712 och 655321. Ersättes av 1 st. bakaxelkåpa 660076-1,
2 st konsoler 659925-2, 1 st. bromsrör 659928-6 och 1 st. bromsrör 659929-4.

6. För bakaxel 660075 och 660074.

7. Ingår ej i kompl. bakaxel.

Bakaxel

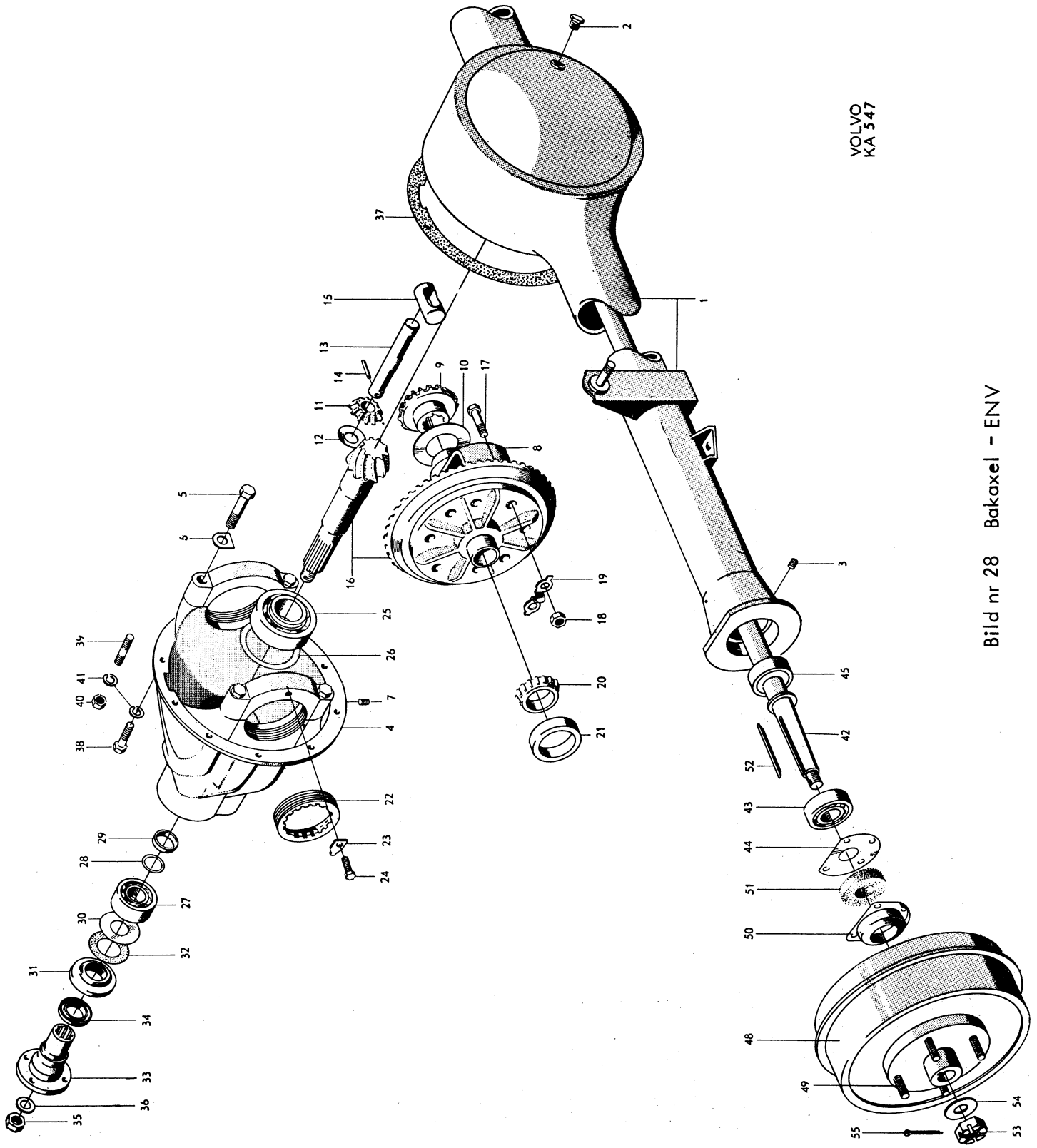
Bild nr	Benämning	Det.nr	Ant.
	. . <u>Differentiallager</u> , bestående av:		
28-20	. . . Innerring med rullsats, SKF:2 K - 28155	19286-4	2
28-21	. . . Yttering, SKF: 2 K - 28300	19285-6	2
28-22	. . Ställmutter	87653-2	2
28-23	. . . Låsbricka	15259-5	2
28-24 Skruv	100101-5	2
28-25	. . Pinjonglager, bakre, SKF: 231508	181233-8	1
28-26	. . . Justermellanlägg tj. = 0,075	192237-6	*
	tj. = 0,10	87655-7	*
	tj. = 0,35	87654-0	*
28-27	. . Pinjonglager, främre, SKF:231734	181232-0	1
28-28	. . . Justermellanlägg, tj. = 0,050	190431-7	*
	tj. = 0,075	192236-8	*
	tj. = 0,10	120131-8	*
	tj. = 0,35	120132-6	*
	tj. = 1,00	120133-4	*
28-29	. . Distansring	86578-2	1
28-30	. . Oljeslungare vid främre pinjonglager	87659-9	1
28-31	. . Oljetätning vid medbringare	88391-8	1
28-32	. . . Packning	87661-5	1
28-33	. . <u>Medbringare</u> , kmpl., mot kardanaxel	87662-3	1
28-34	. . . Dammslungare	87663-1	1
28-35	. . Mutter för medbringare	950388-9	1
28-36	. . . Bricka	906832-1	1
28-37	. <u>Packning</u> , hus för bakaxelväxel - bakaxelkåpa	87670-6	1
28-38	. Skruv, hus för bakaxelväxel - bakaxelkåpa, L = 32	902280-7	7
	. Skruv, hus för bakaxelväxel - bakaxelkåpa, L = 55	902283-1	1
28-39	. Pinnbult, hus för bakaxelväxel - bakaxelkåpa	130077-1	2
28-40	. . Mutter för pinnbult	906576-4	2
28-41	. . Fjäderbricka	906990-7	10
28-42	<u>Drivaxel</u> (axel för bakhjul)	88706-7 ¹⁾	2
	<u>Drivaxel</u> (axel för bakhjul)	659453-5 ²⁾	2
28-43	. Rullager, SKF:32207	19577-6	2
28-44	. . Justermellanlägg, tj. = 0,10	86891-9	*
	tj. = 0,35	86890-1	*
	tj. = 1,00	86889-3	*
	tj. = 1,50	651794-0	*
28-45	. Oljetätning, inre	114046-6	2
28-48	<u>t.o.m. 28-55 se Nav och hjul</u>		

1. Tid. utf. Kännetecknas av att kilspåret har ett djup av 5 mm och kilen en höjd av 8 mm.

Ersättes av 1 st. drivaxel 659453-5 och 1 st. kil 160553-4.

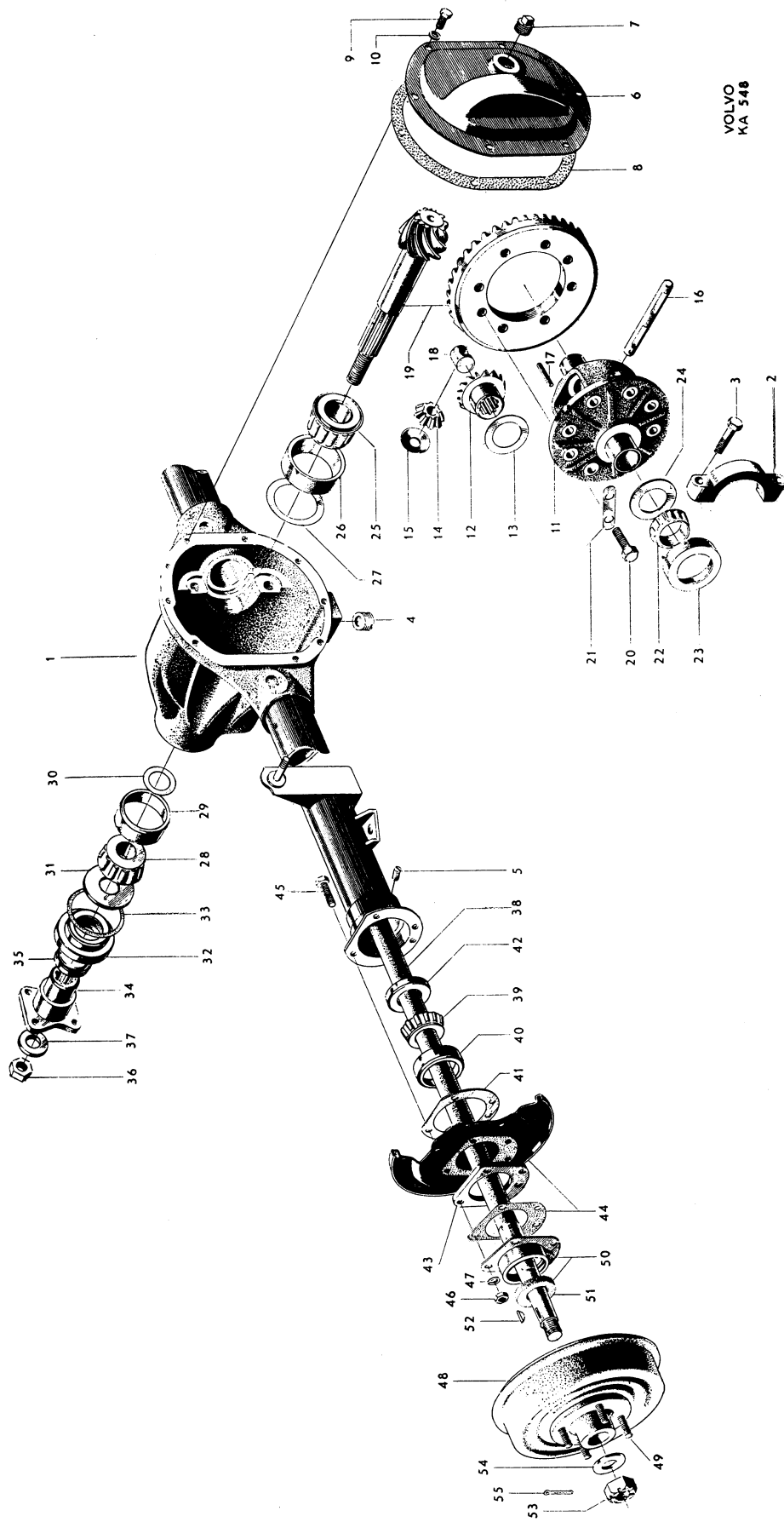
2. Sen. utf. Kännetecknas av att kilspåret har ett djup av 2,85 mm och kilen en höjd av 6 mm.

* Beställes efter behov.



VOLVO
KA 547

Bild nr 28 Bakaxel - ENV



VOLVO
KA 548

Bild nr 28a Bakaxel - Spicer

Bild nr	Benämning	Bakaxel 655713 655446	Ant.	Bakaxel 660079 667340	Ant.
	<u>BAKAXEL, SPICER</u>				
	Bakaxel, kmpl., utv. 4,56:1 (9 x 41)	655713-6 ¹⁾	1	660079-5 ²⁾	1
	Bakaxel, kmpl., utv. 4,1:1 (10 x 41)	655446-3 ³⁾	1	667340-4 ⁴⁾	1
28a- 1	. Bakaxelkåpa, kmpl.	655997-5	1	660080-3	1
28a- 2	. . Överfall för differential	S.E.S.		S.E.S.	
28a- 3	. . Skruv för överfall	924307-2	4	921864-5	4
28a- 4	. . Propp för oljeavtappning	952078-4	1	-	-
28a- 5	. Propp vid lager för drivaxel	16324-6 ⁵⁾	2	-	-
	. Luftningsnippel	-		662014-0 ⁶⁾	1
28a- 6	. Inspektionslock, kmpl.	89253-9	1	89253-9	1
28a- 7	. . Propp för oljepåfyllning	952359-8	1	952359-8	1
28a- 8	. Packning för inspektionslock	89254-7	1	89254-7	1
28a- 9	. Skruv för inspektionslock	921822-3	10	921822-3	10
28a-10	. . Fjäderbricka	906990-7	10	906990-7	10
	. <u>Differential</u> , kmpl. utan kronhjul och pinjong	89672-0	1	661516-5	1
28a-11	. . Differentialhus	89670-4	1	661515-7	1
28a-12	. . Differentialhjul, större	89673-8	2	89673-8	2
28a-13	. . . Tryckbricka, tj. = 0,80	658620-0	2	658620-0	2
28a-14	. . Differentialhjul, mindre	89674-6	2	89674-6	2
28a-15	. . . Tryckbricka	87651-6	2	87651-6	2
28a-16	. . Axeltapp för mindre differentialhjul	89259-6	1	89259-6	1
28a-17	. . . Låspinne	81369-1	1	191838-2	1
28a-18	. . Distanshylsa för drivaxlar	87648-2	1	87648-2	1
28a-19	. <u>Kronhjul och pinjong</u> , utv. 4,56:1 (9 x 41)	89675-3	1 par	661518-1	1 par
	. Kronhjul och pinjong, utv. 4,1:1 (10 x 41)	655990-0	1 par	661517-3	1 par
28a-20	. . Skruv för kronhjul	102721-8	8	191807-7	8
28a-21	. . . Låsbricka	120333-0	4	-	
29a-22	. Innerring, SKF:3K-24780 resp. SKF: K-LM 501349	181190-0	2	181305-4	2
28a-23	. Ytterring, SKF:3K-24721 resp. SKF: K-LM 501311	181191-8	2	181306-2	2
28a-24	. Justermellanlägg, tj. = 0,003"	81374-1	*	81374-1	*
	tj. = 0,005"	81375-8	*	81375-8	*
	tj. = 0,010"	120622-6	*	120622-6	*
	tj. = 0,030"	81377-4	*	81377-4	*

1. T.o.m. chassi nr 267124. Ersättes av 1 st. bakaxel 660079-5, 2 st. konsoler 659925-2, 1 st. bromsrör 659928-6 och 1 st. bromsrör 659929-4.
 2. Fr.o.m. chassi nr 267125.
 3. T.o.m. chassi nr 267148 utom nr 272778-272793, 272812-272819, 273102-273196, 273216-276144.
Ersättes av 1 st bakaxel 667340-4, 2 st drivaxlar 89679-5, 2 st innerringar 181217-1, 2 st ytterringar 181189-2, 2 st muttrar 153031-0, (justermellanlägg, * 86891-9 tj.=0,10, 86890-1 tj. = 0,35, 86889-3 tj. = 1,00, 651794-0 tj. = 1,50) 2 st. konsoler 659925-2, 1 st. bromsrör 659928-6 och 1 st. bromsrör 659929-4.
 4. Fr.o.m. chassi nr 276249 samt nr 272778-272793, 272812- 272819, 273102-273196, 273216-276144.
 5. T.o.m. chassi nr 222938.
 6. Ingår ej i kmpl. bakaxel.
- * Beställas efter behov.

Bakaxel

Bild nr	Benämning	Bakaxel	Ant.	Bakaxel	Ant.
		655713 655446		660079 667340	
28a-25	. Innerring, SKF: 2 K-31594 resp. SKF: K-HM 88649	181218-9	1	181303-9	1
28a-26	. Yttering, SKF: 2 K-31520 resp. SKF: K-HM 88610	18453-1	1	181304-7	1
28a-27	. Justermellanlägg, tj. = 0,003"	81383-2	*	87655-7	*
	tj. = 0,005"	81384-0	*	191840-8	*
	tj. = 0,010"	120623-4	*	191841-6	*
	tj. = 0,030"	-	-	192597-3	*
28a-28	. Innerring, SKF: 2 K-02872 resp. SKF: K-M 86647	18450-7	1	181301-3	1
28a-29	. Yttering, SKF: 2 K-02820 resp. SKF: K-M 86610	18451-5	1	181302-1	1
28a-30	. Justermellanlägg, tj. = 0,003"	81379-0	*	191834-1	*
	tj. = 0,005"	81380-8	*	191835-8	*
	tj. = 0,010"	120621-8	*	191837-4	*
	tj. = 0,030"	81382-4	*	191836-2	*
28a-31	. Oljeslungare vid yttre pinjonglager	80506-9	1	80506-9	1
28a-32	. Oljetätning vid medbringare	80507-7	1	80507-7	1
28a-33	. . Packning	80508-5	1	80508-5	1
28a-34	. Medbringare, kompl., mot kardanaxel	89263-8	1	661524-9	1
28a-35	. . Dammslungare	81388-1	1	81388-1	1
28a-36	. Mutter för medbringare	88726-5	1	88726-5	1
28a-37	. . Bricka	80513-5	1	80513-5	1
28a-38	. Drivaxel (axel för bakhjul)	89679-5	2	89679-5 ¹⁾	2
28a-39	. Innerring, SKF: 14132 T	181217-1	2	181217-1 ¹⁾	2
28a-40	. Yttering, SKF: 14276	181189-2	2	181189-2 ¹⁾	2
28a-41	. Justermellanlägg, tj. = 0,10	86891-9	*	86891-9 ¹⁾	*
	tj. = 0,35	86890-1	*	86890-1 ¹⁾	*
	tj. = 1,00	86889-3	*	86889-3 ¹⁾	*
	tj. = 1,50	651794-0	*	651794-0 ¹⁾	*
28a-42	. Oljetätning, inre	192550-3	2	192550-3	2
28a-43	. Distansbricka för skyddsplåt	87693-8	2	87693-8	2
28a-44	. . Packning	667606-8 ²⁾	4	667606-8 ²⁾	4
28a-45	. Skruv för skyddsplåt	102089-0	8	102089-0	8
28a-46	. . Mutter	921782-9	8	921782-9	8
	. . . Bricka	11963-6	8	11963-6	8
28a-47	. . . Lösbricka	951699-8	8	951699-8	8
28a-48	t.o.m 28a-55: se Nav och hjul				
	Gummibuffert för bakaxel i karosseri	87055-0	2	87055-0	2
	. Skruv	902278-1	4	902278-1	4
	. . Fjäderbricka	906990-7	4	906990-7	4

1. Ingår ej i komplett bakaxel 667340.

2. Ingår ej i komplett bakaxel.

* Beställes efter behov.

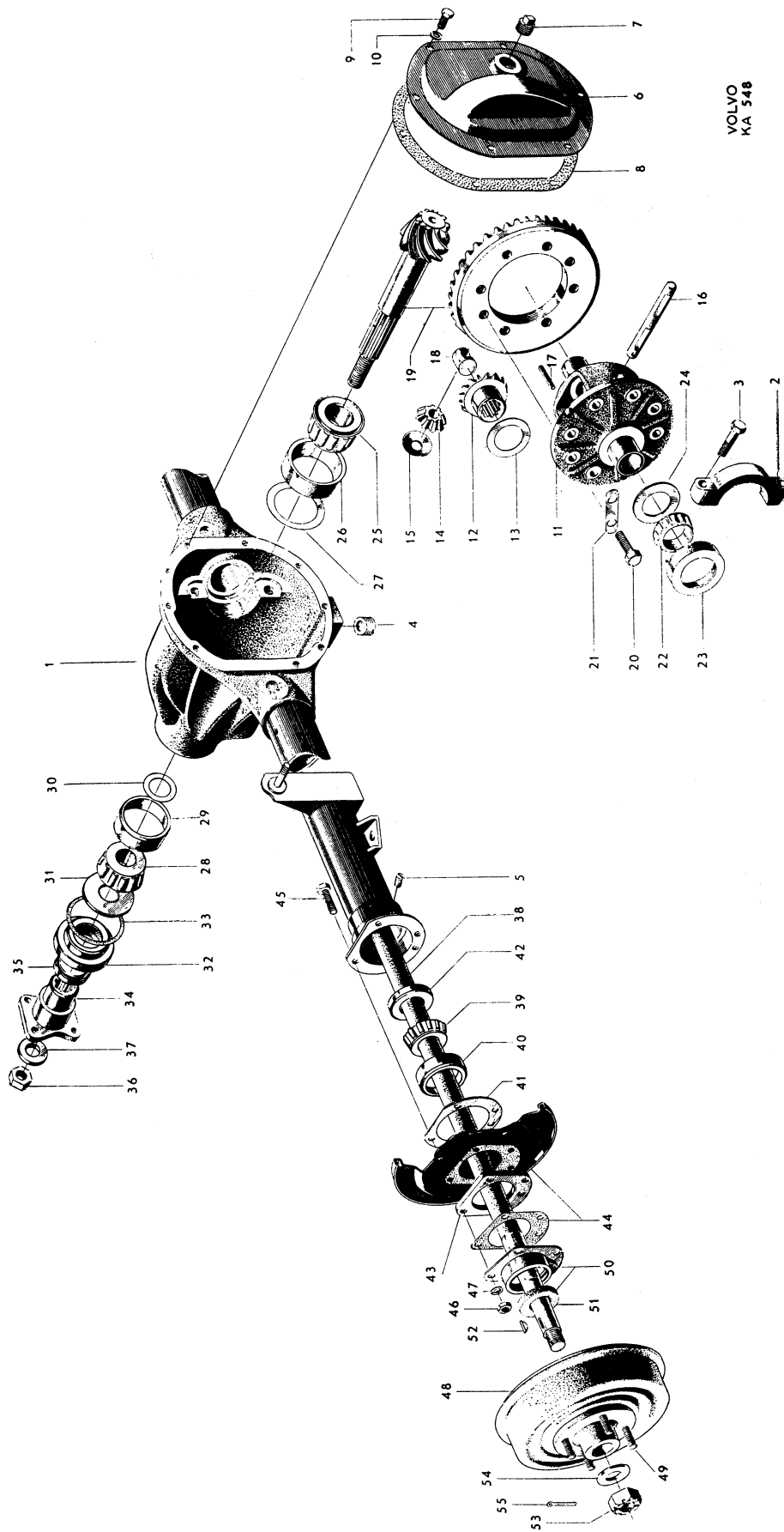
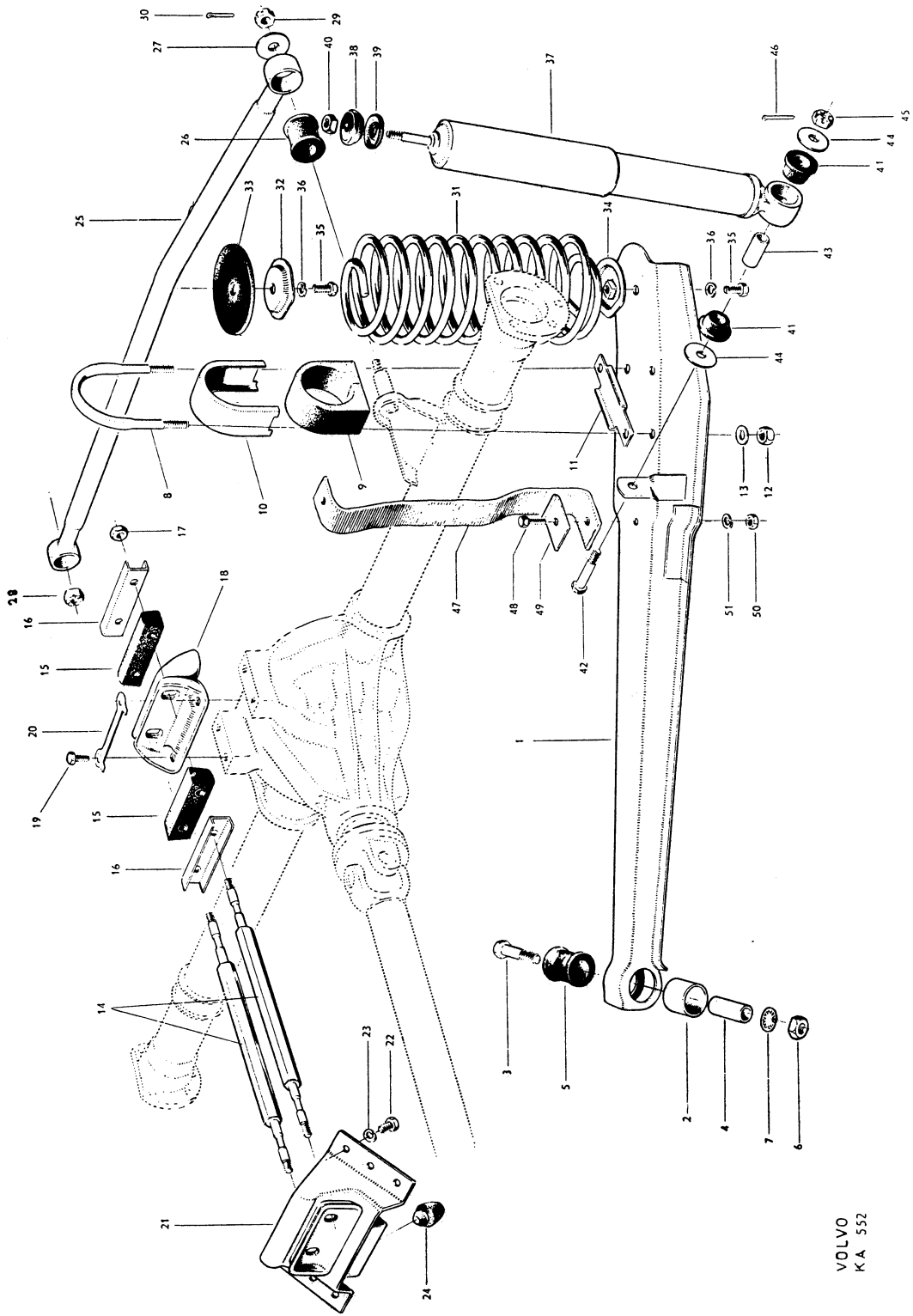


Bild nr 28a Bakaxel - Spicer



VOLVO
K A 552

Bild nr 29 Bakaxelupphängning

Bild nr	Benämning	Det.nr	Ant.
	<u>Bakaxelupphängning</u>		
29- 1	<u>Bärarm, vänster, komplett</u>	658792	1
	Bärarm, höger, komplett	658793	1
29- 2	. Bussning	87060	2
29- 3	Skruv, bärjörn - karosseri	100609	2
29- 4	. Distanshylsa	87061	2
29- 5	. Gummibussning	87062	2
29- 6	. Mutter	951212	2
29- 7	. . Låsbricka	951703	2
29- 8	<u>Krampa, bärarm - bakaxel</u>	654957	2
29- 9	. Gummikudde, för ENV bakaxel	654956	2
	. Gummikudde, för spicer bakaxel	655557	2
29-10	. . Hylsa	654955	2
29-11	. . Underläggsplåt	654954	2
29-12	. Mutter	951204	8
29-14	<u>Momentstag för bakaxel</u>	655551	2
29-15	. Gummikudde	655514 ¹⁾	4
	. Gummikudde	661159 ²⁾	4
29-16	. Underläggsbricka	655515 ¹⁾	4
	. Underläggsbricka	661158 ²⁾	4
29-17	. Mutter	950365	4
29-18	<u>Konsol för momentstag, vid bakaxel</u>	655512	1
29-19	. Skruv	921857	4
29-20	. . Låsbleck	656753	2
29-21	Konsol för momentstag, vid karosseri	655506	1
29-22	. Skruv	921842	6
29-23	. . Fjäderbricka	906992	6
29-24	. Gummibuffert	83107	1
29-25	<u>Tvärstag för bakaxel</u>	87048	1
29-26	. Gummibussning	87033	2
29-27	. Bricka	18702	2
29-28	. Mutter på karosseri	10503	1
29-29	. Mutter på bakaxel	951777	1
29-30	. . Saxpinne	907849	2
29-31	<u>Bakfjäder (spiralfjäder)</u>	87936	2
29-32	. Bricka, övre, vid karosseri	87092	2
29-33	. . Gummimellanlägg	87054	2
29-34	. Bricka, undre, vid bärarm	87093	2
29-35	. Skruv för bricka	902305	4
29-36	. . Fjäderbricka	906993	4

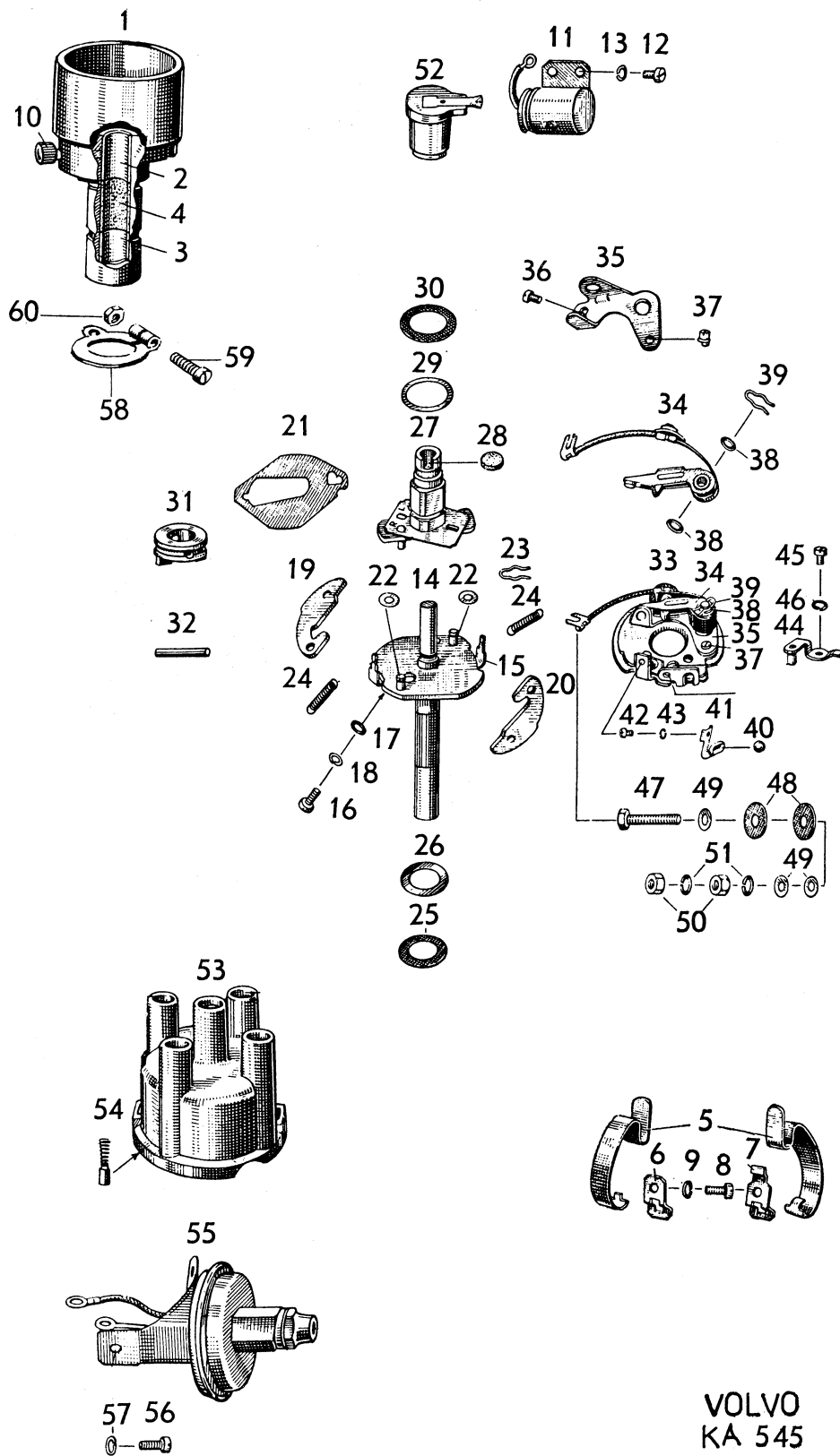
1. T.o.m. chassi nr 262974 utom nr 261210-262102, 262106-262146, 262180-262320, 262322-262973.
Ersättes av 1 st 661159 och 1 st 661158.
2. Fr.o.m. chassi nr 262975 samt nr 261210-262102, 262106-262146, 262180-262320, 262322-262973.

Elektrisk utrustning

Tändsystem

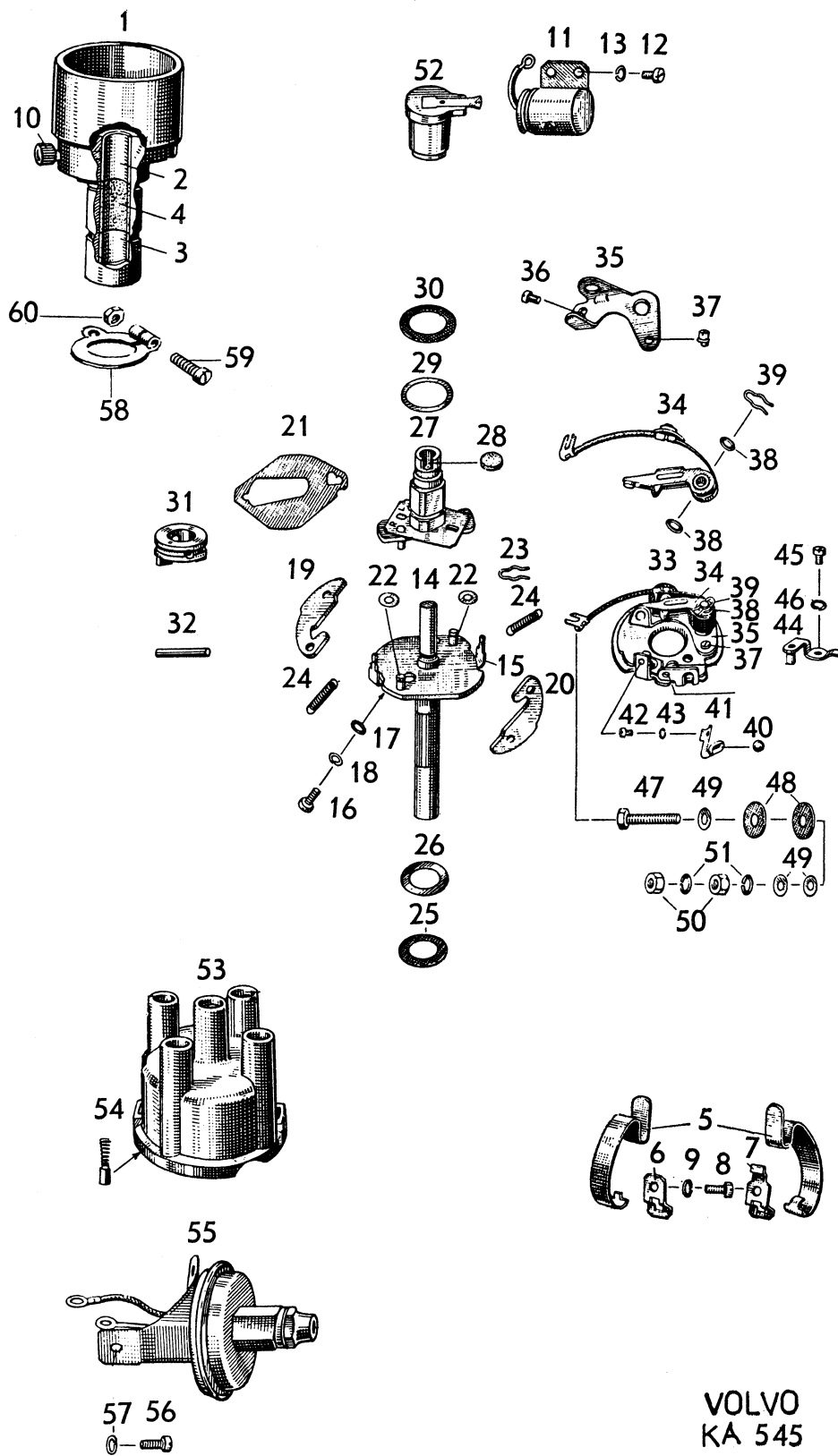
Bild nr	Benämning	Det.nr	Ant.
	<u>ELEKTRISK UTRUSTNING</u>		
	Tändfördelare, komplett, Bosch VJU 4 BR 20 mk	233347	1
10- 1	. Hus, komplett, ZGE 154 Z 76	233261	1
10- 2	. . Bussning, övre WMB 50 Z 4	233262	1
10- 3	. . Bussning, undre, WMB 50 Z 3	233263	1
10- 4	. . Smörjeveke, WDO 402 Z 15	233264	1
10- 5	. Låshake för lock, ZVBF 6 Z 1	233729	2
10- 6	. . Klamma utan styrklack, ZBE 40/1	77659	1
10- 7	. . Klamma med styrklack, ZBE 40/2	77660	1
10- 8	. . . Skruv (även för avbrytarplatta), NSR 5262/13	14114	2
10- 9 Fjäderbricka, NMS 408/1	906983	2
10-10	. Smörjkopp, WOL 1/1	35028	1
10-11	. Kondensator, ZKO 29 Z 65	77732	1
10-12	. . Skruv, NSR 5596/7	14116	2
10-13	. . . Fjäderbricka, NMS 408/1	906983	2
10-14	. Axel med spännbygel, ZAC 70 Z 509	233742	1
10-15	. . Spännbygel, ZBE 59/1	48316	1
10-16	. . . Skruv, WSR 113/1	25503	2
10-17 Underläggsbricka, NMS 7/2	35431	2
10-18 Fjäderbricka, NMS 408/1	906983	2
10-19	. Pendel för förställning, märkt 36 ZPT 214 Z 36	233743	1
10-20	. Pendel för förställning, märkt 29 ZPT 213 Z 29	233744	1
10-21	. . Dämpningsplatta under pendel, ZPT 410 Z 1	76973	1
10-22	. . Isolerbricka under pendel, WNS 11 Z 8	82387	2
10-23	. . Låsfjäder för pendel, WMR 118 Z 1	76928	2
10-24	. Fjäder för förställning, WSF 89 Z 40	233267	2
10-25	. Fiberbricka på axel, WNS 31/3	25929	2
10-26	. Justermellanlägg, tj.= 0,1 WMS 101/12	25930	*
10-27	. Avbrytarnock, ZNC 46 Z 411	233745	1
10-28	. . Smörjfilt, WDO 401/13	48401	1
10-29	. . Justerbricka, tj.= 0,5 diam. = 17,3 x 19,5, WMS 422/6	48400	2
	. . Justerbricka, tj.= 0,5 diam. = 17,2 x 21,2, WMS 401/27	48327	*
	. . Justerbricka, tj.= 0,3 diam. = 17,2 x 21,2, WMS 401 Z 69	120760	*
10-30	. . Isolerbricka, WNS 416/8	48328	1
10-31	. Koppling på axel, ZKH 15 Z 27	76976	1
10-32	. . Reffelpinne, WST 25 Z 2	907186	1
10-33	. <u>Brytare</u> , komplett, ZUB 17 Z 25	77664	1
	. . Brytarsats, komplett, Robo 552	233910	1
10-34	. . . Brytarm med ledning, ZUH 9/8	S.E.S.	1
10-35	. . . Brytarkontakt, ZKT 67/1	S.E.S.	1
10-36	. . Skruv för brytarm, WSR 400/32	77543	1
10-37	. . Excenterbult, WBO 277/1	25936	1

* Beställes efter behov.



VOLVO
KA 545

Fig. 10. Distributor



VOLVO
KA 545

Fig. 10. Distributor

Bild nr	Benämning	Det.nr	Ant.
10-38	. . Justermellanlägg, tj. = 0,2 WMS 23/1	48331	*
	. . Justermellanlägg, tj. = 0,1 WMS 23/3	48332	*
	. . Justermellanlägg, tj. = 0,05 WMS 23/4	48333	*
10-39	. . . Låsfjäder, WMR 20/2	77683	1
10-40	. . Kula på avbrytarplatta, NKU 1/11	77692	1
10-41	. . . Låsbleck för kula, ZBF 129/1	77668	1
10-42 Skruv, NSR 5260/3	115001	1
10-43 Fjäderbricka, NMS 406/1	906981	1
10-44	. Vinkel med tapp för vakuumregulator, ZBE 167/1	77669	1
10-45	. . Skruv, NSR 5596/1	14116	1
10-46	. . . Fjäderbricka, NMS 408/1	906983	1
	. Skruv för avbrytarplatta, NSR 5262/13	14114	2
	. . Fjäderbricka, NMS 408/1	906983	2
10-47	. Skruv för anslutning av kondensator, NSR 5357/54	105215	1
10-48	. . Isolerbricka, WNS 416/40	120213	2
10-49	. . Underläggsbricka, NMS 8/2	25195	4
10-50	. . Mutter, NMU 40/2	151207	2
10-51	. . . Fjäderbricka, NMS 408/1	906983	2
10-52	. <u>Fördelararm</u> , ZVT 53 Z 9	76977	1
10-53	. <u>Fördelarlock</u> , komplett, ZVS 75 Z 6	233260	1
10-54	. . Kol med fjäder, NSK 2/1	60799	1
10-55	. <u>Vakuumregulator</u> , ZSV 22 Z 32	233746	1
10-56	. . Skruv, NSR 5596/7	14116	2
10-57	. . . Fjäderbricka, NMS 408/1	906983	2
	. Stomledning, ZEA 50/2	233861	1
10-58	. Reglerarm, komplett, ZHE 47 Z 5	233270	1
10-59	. . Klämskruv, NSR 1454/78	902258	1
10-60	. . . Mutter, NMU 44/2	906575	1
	Drivhjul vid kamaxel: se oljepump		
	Gummiring för tändfördelare	925060	1
	Skruv, reglerarm-cylinderblock	105212	1
	. Fjäderbricka	18874	1
	<u>Vakuumledning till tändfördelare: se sid 40</u>		
	<u>Tändspole</u> , komplett, Bosch: ZS/KZ 1/6 A (9/3)	658196	1
	. Tändspole	S.E.S.	
	. Tändningslås med ledning	S.E.S.	
	Mutter för ledningsanslutning	151207	3
	. Låsbricka	951692	3
	Gummipackning	94099	1
	Skruv för tändspole	191038	3
	. Mutter	190320	3
	. Gummibricka	94100	3
	. Underläggsbricka	120085	3

* Beställes efter behov.

Bild nr	Benämning	Det.nr	Ant.
	Låscylinder, kompl., för tändningslås	657289-5	1
	. Nyckel, märkt "Assa-Volvo"] Alt.	657291-1 ¹⁾	2
	. Nyckel, märkt "LME"]	667132-5 ¹⁾	2
	Prydnadsbricka för låscylinder	654446-4	1
	Skruv, självgängande, för tändningslås	191379-7	2
	. Bricka	120085-6	2
	Tändledning, kompl., till tändfördelare	655986-8	1
	. Ledning	11925-5	erf
	. Ledningssko	954513-8	2
	. Gummiskydd	S 20366-1	2
	Lågspänningsledning, kompl., till tändfördelare	661184-2	1
	. Ledningssko	11423-1	2
	. Gummiskydd	83403-6	2
	Tändstift	- 2)	4
	Tändledning, kompl., 1:a cyl	403973-1	1
	2:a cyl	403974-9	1
	3:e och 4:e cyl	403975-6	2
	. Ledningssko vid tändfördelare	954513-8	4
	. Ledningssko vid tändstift	954515-3	4
	Gummiskydd för tändledning	S 20366-1	4

1. Beställes från AB Volverk, Göteborg. Vid beställning skall detalj- och nyckelnr uppgivas.

2. B 16 A. Bosch W 175 T 3, Champion J 7, AC 44 Com eller motsvarande.
B 16 B. Bosch W 225 T 3, Champion J 6, AC C 43 eller motsvarande.

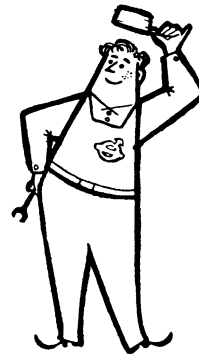
till Dig
som säljer

to you
who sell

VOLVO

ORIGINAL
RESERVDELAR

GENUINE
SPARE PARTS



Kom ihåg att Volvos original reservdelar är identiska med de delar som användes i Volvos ordinarie bilproduktion

Varje del är därför omsorgsfullt utprovad och kvalitetskontrollerad

Volvo original reservdelar har 6 månaders garanti



Remember that genuine Volvo spare parts are the same parts as those used in production

This means that each part has been thoroughly tested concerning precision and quality

Genuine Volvo spare parts are guaranteed for six months

VOLVO

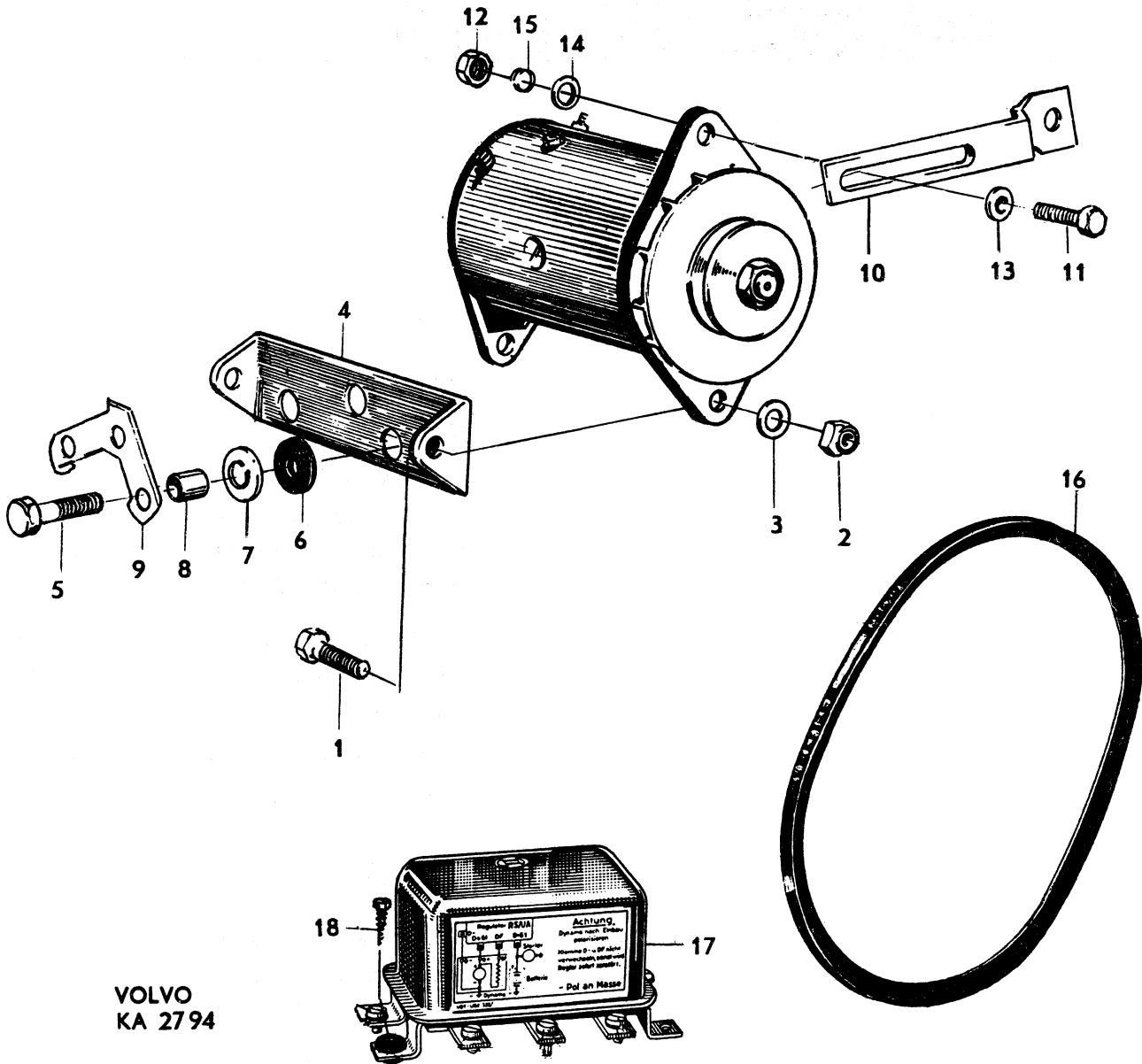


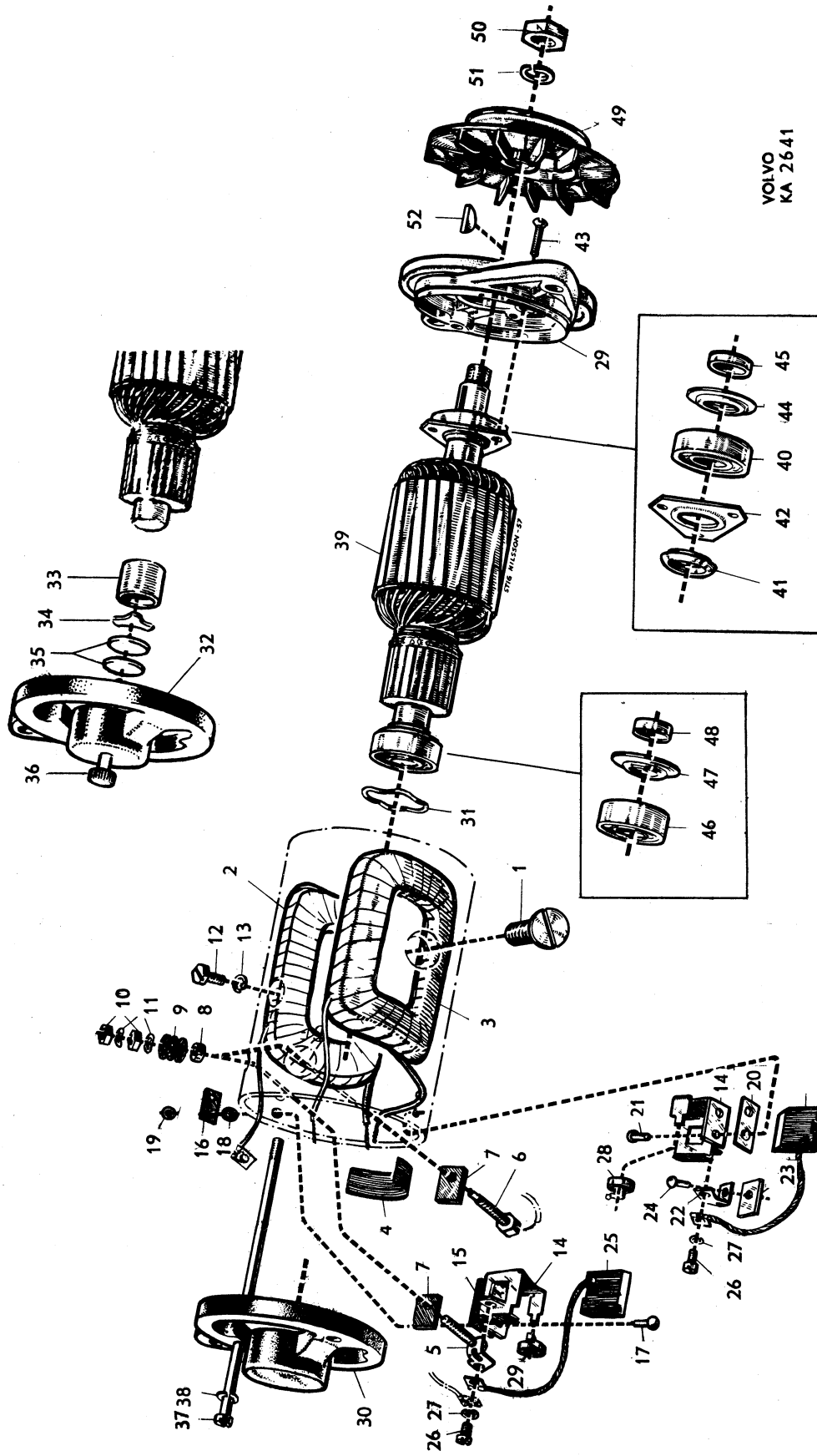
Bild nr 11 Generator

Bild nr	Benämning	Det.nr	Ant.
	Generator, kompl., Bosch LJ/GG 200/6/2300 R7	233630-3 ¹⁾	1
	Generator, kompl., Bosch LJ/GG 200/6/2300 R6	233576-8 ²⁾	1
	. Detaljer se sida 20:1		
	Generator, kompl., Bosch LJ/GG 200/6/2300 AR6 (mr)	238767-8 ³⁾	1
	Generator, kompl., Bosch LJ/GG 200/6/2300 AR7 (mr)	238769-4 ⁴⁾	1
	. Detaljer se sida 20:3		
11- 1	Skruv för generator	921842-1	2
11- 2	. Mutter	950364-0	2
11- 3	. Bricka	951719-4	2
11- 4	Konsol för generator	403891-5	1
11- 5	. Skruv	902282-3	3
11- 6	. . Gummibussning	403877-4	8
11- 7	. . . Bricka	403878-2	8
11- 8	. . . Distanshylsa	403894-9	4
11- 9	. . Låsbricka	403839-4	1
11-10	Spännjärn för generator	418009-7	1
11-11	. Skruv, spännjärn-generator	955525-1	1
11-12	. . Mutter	955826-3	1
11-13	. . Underläggsbricka, D=18	120096-3	1
11-14	. . Underläggsbricka, D=20	191172-6	1
11-15	. . Fjäderbricka	955921-2	1
11-16	Drivrem, generator-fläkt	951684-0	1
11-17	Laddningsregulator, Bosch: RS/JA 200/6	233506-5	1
11-18	. Skruv	190364-0	3

- B 16 A t.o.m motor nr 100122.
B 16 B fr.o.m. motor nr 115888 samt nr 114459,
114502-114586, 114878-115144.
- B 16 A utan saxomatkoppling, motor nr 100123-187188.
B 16 A med saxomatkoppling, t.o.m. motor nr 167419.
Lagerföres ej. Ersättes av 238767-8
- B 16 A utan saxomatkoppling, fr.o.m. motor nr 187189.
B 16 A med saxomatkoppling, fr.o.m. motor nr 167420.
- B 16 B t.o.m. motor nr 115887 utom nr 1-114459,
114502-114586, 114878-115144.

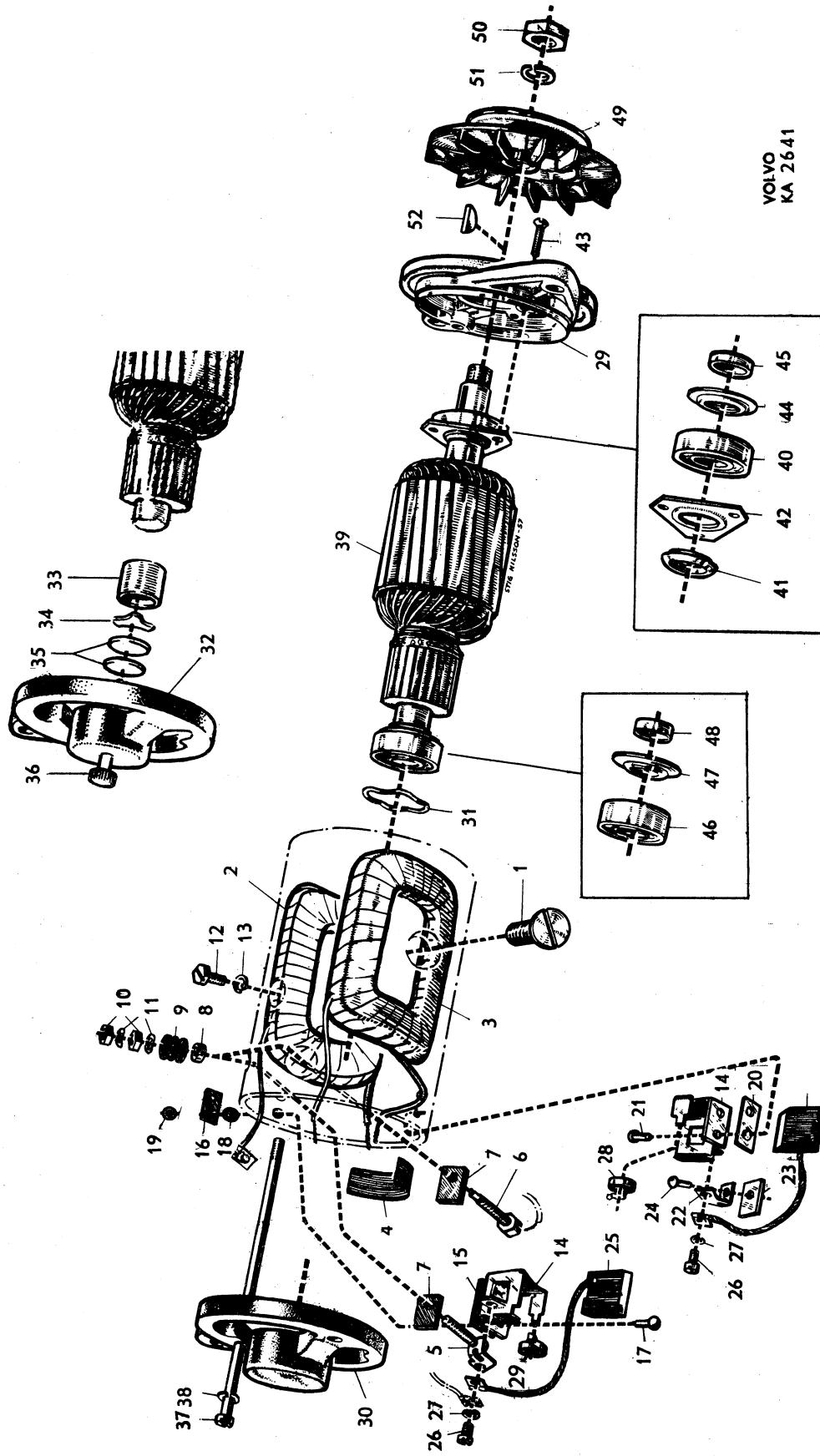
Generator

Bild nr	Benämning	Det nr	Ant.	Det nr	Ant.
	Generator, kmpl	233630-3	1	233576-8	1
	. Hus	S.E.S.		S.E.S.	
	. . Polsko	S.E.S.		S.E.S.	
11 a- 1	. . . Skruv	190888-8	2	190888-8	2
11 a- 2	. . Fältlindning, spole 1	233755-8	1	233755-8	1
11 a- 3	. . Fältlindning, spole 2	233756-6	1	233756-6	1
11 a- 4	. . Isolerremsa	233757-4	1	233757-4	1
11 a- 5	. . Skruv för ledningsanslutning, " D + "	233758-2	1	233758-2	1
11 a- 6	. . Skruv för ledningsanslutning, "DF"	233760-8	1	233760-8	1
11 a- 7	. . . Isolerplatta	233759-0	2	233759-0	2
11 a- 8	. . . Isolerbussning	190575-1	2	190575-1	2
11 a- 9	. . . Isolerbricka	120023-7	6	120023-7	6
11 a-10	. . . Mutter	906574-9	4	906574-9	4
11 a-11	. . . Låsbricka	190577-7	4	190577-7	4
11 a-12	. . Anslutningskruv, " D -"	940102-7	1	940102-7	1
11 a-13	. . . Låsbricka	190577-7	1	190577-7	1
11 a-14	. . Borsthållare plus och minus	238472-5	2	238472-5	2
11 a-15	. . . Isolerplatta, inre för plus borsthållare	233763-2	1	233763-2	1
11 a-16	. . . Isolerplatta, yttre, för plus borsthållare	233777-2	1	233777-2	1
11 a-17	. . . Nit för plus borsthållare	233765-7	2	233765-7	2
11 a-18	. . . Isolerbussning	233767-3	2	233767-3	2
11 a-19	. . . Underläggsbricka	76820-0	2	76820-0	2
11 a-20	. . . Underläggsplatta för minus borsthållare	233764-0	1	233764-0	1
11 a-21	. . . Nit för minus borsthållare	233766-5	2	233766-5	2
11 a-22	. . Anslutningsvinkel vid minus borsthållare	233778-0	1	233778-0	1
11 a-23	. . . Underläggsplatta	233779-8	1	233779-8	1
11 a-24	. . . Nit	233780-6	1	233780-6	1
	. . Elborstsats, kmpl	238479-0	1	238479-0	1
11 a-25	. . . Elborste	S.E.S.	2	S.E.S.	2
11 a-26	. . Skruv för elborste	115103-4	2	115103-4	2
11 a-27	. . . Fjäderbricka	906983-2	2	906983-2	2
11 a-28	. . Borstfjäder	233770-7	2	233770-7	2
11 a-29	. <u>Lagersköld</u> vid drivsida	233771-5	1	233771-5	1
11 a-30	. Lagersköld vid kommutatorsida	233772-3	1		
11 a-31	. . Fjädderring för kullager	233667-5	1		



VOLVO
 KA 2641

Bild nr 11a Generator



VOLVO
KA 2641

Bild nr 11a Generator

Bild nr	Benämning	Det. nr	Ant.	Det. nr	Ant.
11 a-32	. Lagersköld, kompl., vid kommutatorsida			238578-9	1
11 a-33	. . Bussning			238579-7	1
11 a-34	. . Bricka			238580-5	1
11 a-35	. . Filtring			238581-3	2
11 a-36	. . Smörjkopp			35028-0	1
11 a-37	. Skruv för lagersköldar	190721-1	2	190721-1	2
11 a-38	. . Fjäderbricka	906987-3	2	906987-3	2
11 a-39	. Rotor, kompl.	233773-1	1		
	. Rotor, kompl.			238583-9	1
11 a-40	. . Kullager, SKF 6203	11010-6	1	11010-6	1
11 a-41	. . . Oljeskyddsbricka, (rund) inre	77680-7	1	77680-7	1
11 a-42	. . . Oljeskyddsbricka, (trekantig)	48007-9	1	48007-9	1
11 a-43 Skruv	115669-4 ¹⁾	3	115669-4 ¹⁾	3
11 a-44	. . . Oljeskyddsbricka, (rund) yttre	233774-9	1	233774-9	1
11 a-45	. . . Distansring	77691-4	1	77691-4	1
11 a-46	. . Kullager, på kommutatorsida, SKF 6202	11009-8	1		
11 a-47	. . . Oljeskyddsbricka	233775-6	1		
11 a-48	. . . Distansring	233776-4	1		
11 a-49	. <u>Remskiva</u>	233577-6	1	233577-6	1
11 a-50	. Mutter för remskiva	190718-7	1	190718-7	1
11 a-51	. . Fjäderbricka	906998-0	1	906998-0	1
11 a-52	. Woodruffkil	910115-5	1	910115-5	1

1. Ingår ej i rotor komplett.

Bild nr	Benämning	Det.nr	Ant.	Det.nr	Ant.
	<u>Generator, kmpl</u>	238767-8	1	238769-4	1
	.Hus	S.E.S.		S.E.S.	
	. . Polsko	S.E.S.		S.E.S.	
11 b- 1	. . . Skruv	190888-8	2	190888-8	2
11 b- 2	. . Fältlindning, spole 1	238863-5	1	238863-5	1
	. . Fältlindning, spole 2	238864-3	1	238864-3	1
11 b- 3	. . Isolerremsa	77674-0	1	77674-0	1
11 b- 4	. . Skruv för ledningsanslutning, "D+"	238790-0	1	238790-0	1
	. . Skruv för ledningsanslutning, "DF"	238866-8	1	238866-8	1
11 b- 5	. . . Isolerplatta	238791-8	2	238791-8	2
11 b- 6	. . . Isolerbussning	238792-6	2	238792-6	2
11 b- 7	. . . Isolerbricka	238865-0	4	238865-0	4
11 b- 8	. . . Mutter	151233-4	4	151233-4	4
11 b- 9	. . . Fjäderbricka	906988-1	4	906988-1	4
11 b-10	. .Skruv för ledningsanslutning	104306-6	1	104306-6	1
11 b-11	. . . Fjäderbricka	906988-1	1	906988-1	1
11 b-12	. Lagersköld, vid drivsida	238793-4	1	238793-4	1
11 b-13	. <u>Lagersköld</u> , kmpl., vid kommutatorsida	238867-6	1		
	. Lagersköld, kmpl., vid kommutatorsida			238872-6	1
11 b-14	. . Bussning	238579-7	1		
11 b-15	. . Bricka	238868-4	1		
11 b-16	. . Smörjfilt	238869-2	1		
11 b-17	. . Smörjkopp	35028-0	1		
11 b-18	. . Borsthållare, plus och minus	238795-9	2	238795-9	2
11 b-19	. . . Isolerplatta, för plus borsthållare	238796-7	1	238796-7	1
11 b-20	. . . Anslutningsplatta för plus borsthållare	238797-5	1	238797-5	1
11 b-21	. . . Nit för borsthållare	238798-3	4	238798-3	4
11 b-22 Isolerbussning	77511-4	2	77511-4	2
11 b-23 Isolerbricka	48492-3	2	48492-3	2
11 b-24	. . . Underläggsplatta för minus borsthållare	238799-1	1	238799-1	1
11 b-25	. . . Elborstsats	238871-8	1	238871-8	1
11 b-26 Skruv	115114-1	2	115114-1	2
11 b-27 Fjäderbricka	906983-2	2	906983-2	2
11 b-28 Fjäder för elborste	238801-5	2	238801-5	2
11 b-29	. Fjäderring för kullager			233667-5	1
11 b-30	. Skruv, anslutning "D+" -borsthållare plus	14116-8	1	14116-8	1
11 b-31	. . Fjäderbricka	906983-2	1	906983-2	1
11 b-32	. Skruv för lagersköld	190721-1	2	190721-1	2
11 b-33	. . Fjäderbricka	906987-3	2	906987-3	2

Bild nr	Benämning	Det.nr	Ant.	Det.nr	Ant.
11 b-34	. Skyddsband	238802-3	1	238802-3	1
11 b-35	. . Skruv	115123-2	1	115123-2	1
11 b-36	. . Mutter	238803-1	1	238803-1	1
11 b-37	. Rotor, kompl	238870-0	1	238873-4	1
11 b-38	. . Kullager, på drivsida, SKF:6203	11010-6	1	11010-6	1
11 b-39	. . . Låsring	238805-6	1	238805-6	1
11 b-40	. . . Oljeskyddsbricka, rund, inre	238806-4	1	238806-4	1
11 b-41	. . . Oljeskyddsbricka, trekantig	238807-2	1	238807-2	1
11 b-42 Skruv	115116-6 ¹⁾	3	115116-6 ¹⁾	3
11 b-43 Fjäderbricka	906983-2 ¹⁾	3	906983-2 ¹⁾	3
11 b-44	. . . Oljeskyddsbricka, rund, yttre	233774-9	1	233774-9	1
11 b-45	. . . Distansring	77691-4	1	77691-4	1
11 b-46	. . Kullager, på kommutatorsida, SKF:6202			11009-8	1
11 b-47	. . . Oljeskyddsbricka			233775-6	1
11 b-48	. . . Distansring			233776-4	1
11 b-49	. Remskiva	233577-6	1	233577-6	1
11 b-50	. . Mutter	190718-7	1	190718-7	1
11 b-51	. . . Fjäderbricka	906988-1	1	906988-1	1
11 b-52	. . Woodruffkil	910115-5	1	910115-5	1

1. Ingår ej i komplett rotor.

Utgåva 1. 11. 62

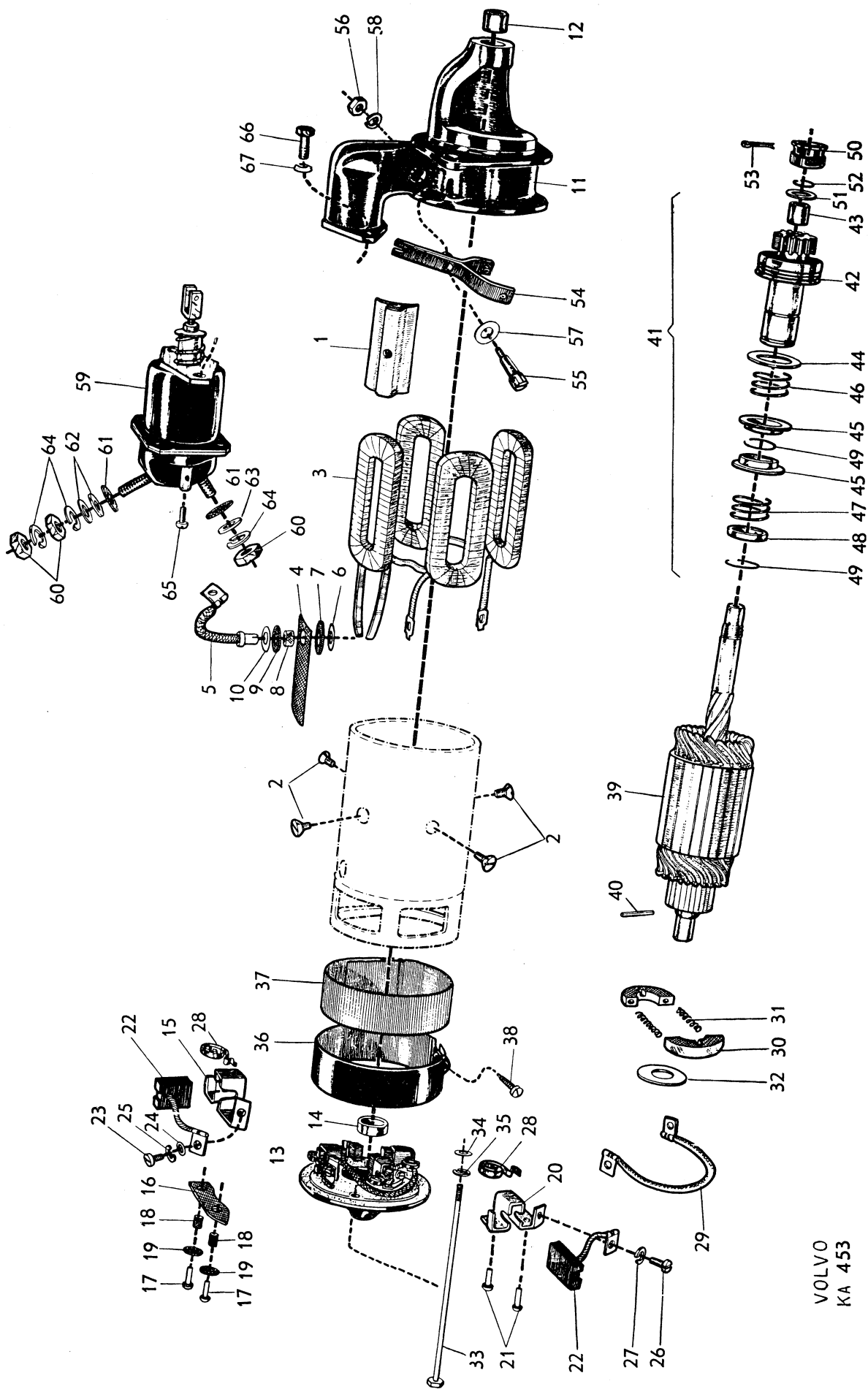
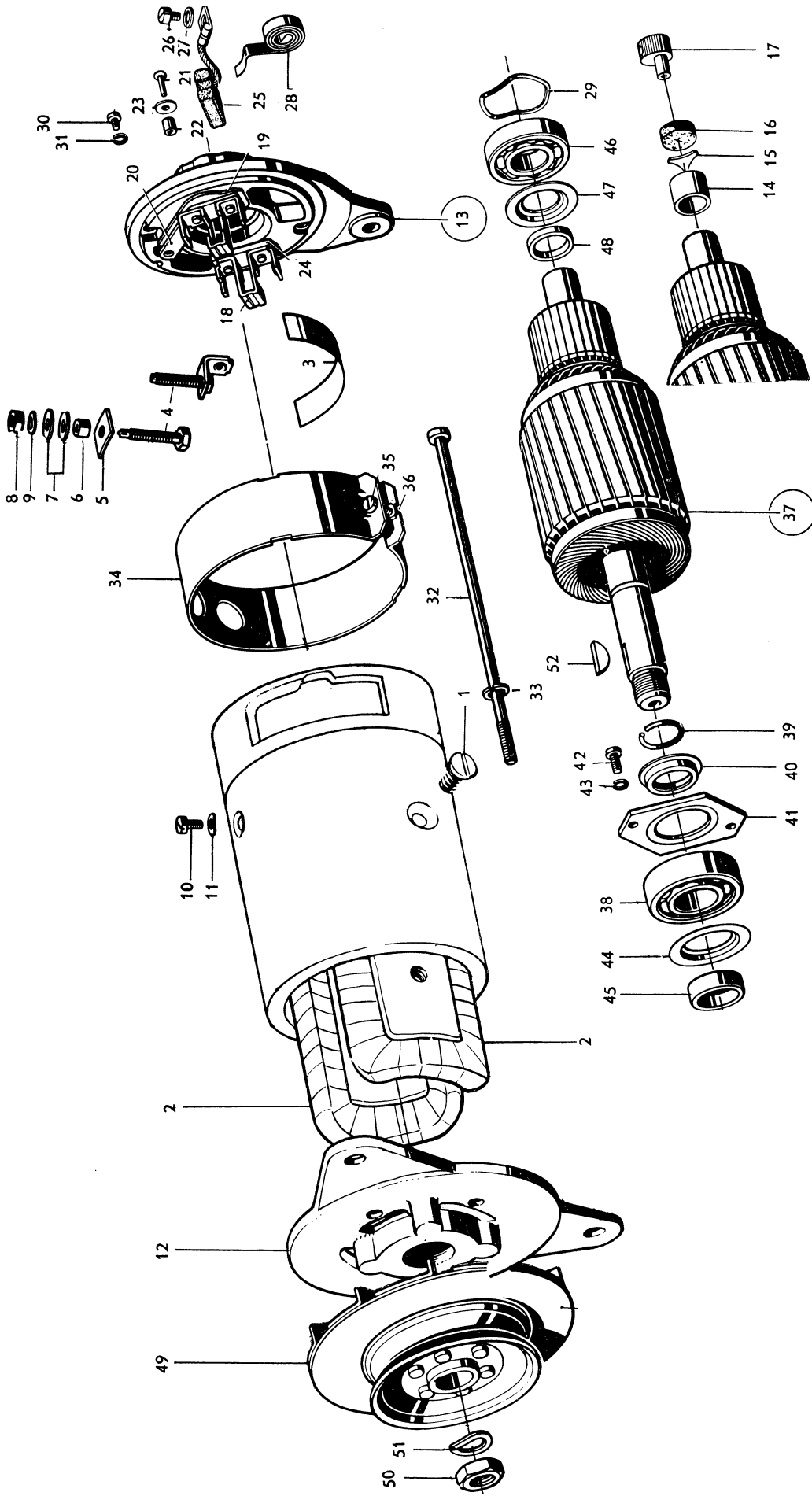


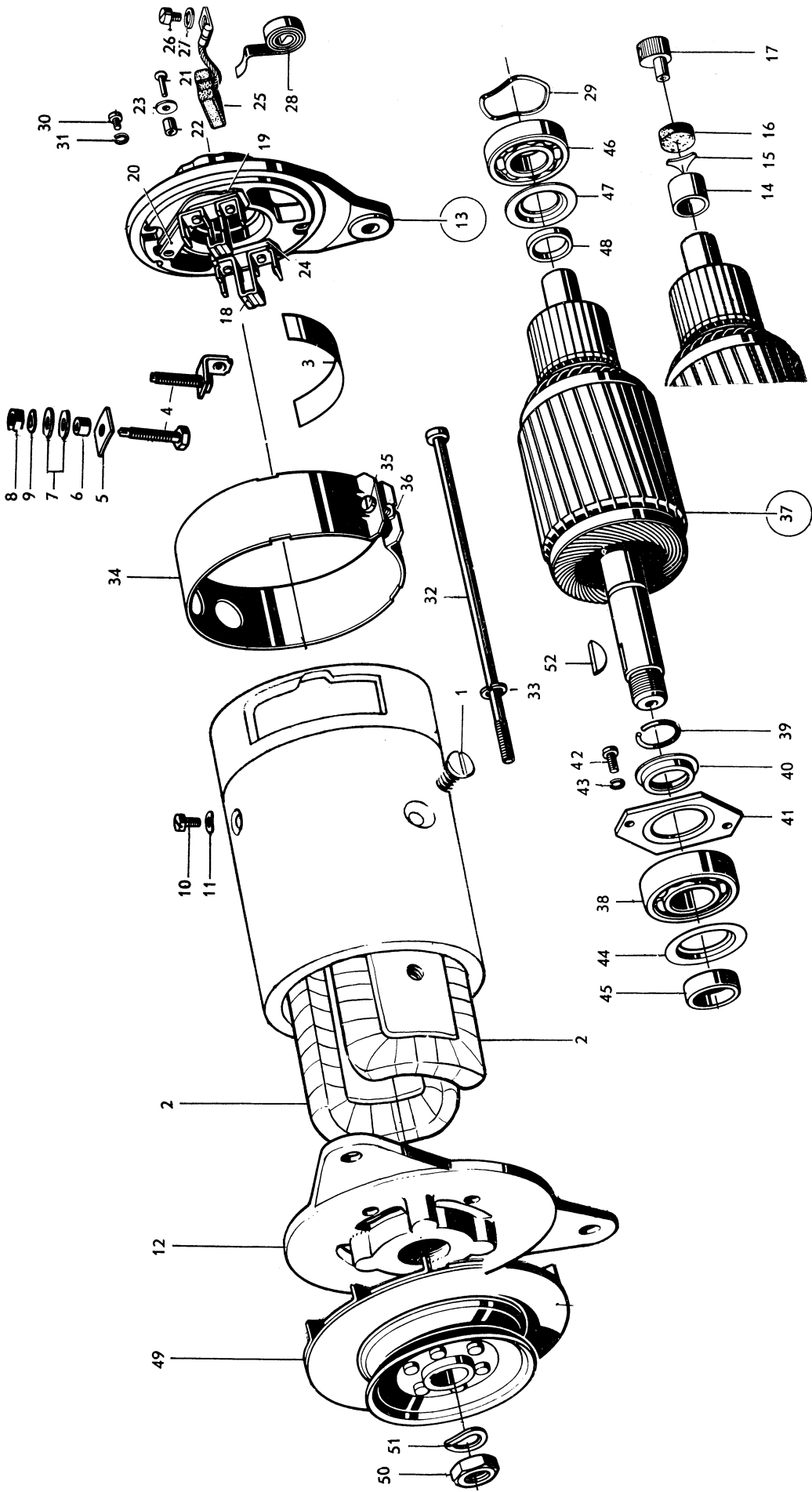
Bild nr 12. Startmotor

VOLVO
KA 453



VOLVO
KA 2638

Bild nr 11 b



VOLVO
KA 2638

Bild nr 11 b

Bild nr	Benämning	Det.nr	Ant.
	<u>Startmotor</u> , komplett, Bosch EGD-O, 6/6 AR 19	77800	1
	. <u>Hus</u>	S.E.S.	
12- 1	. . . Polsko, DPS 31/2	76586	4
12- 2	. . . Skruv, NSR 5576/22	190888	4
12- 3	. . . Fältlindning, spole 1 och 2, DWC 107 L 20	76587	1
	. . . Fältlindning, spole 3 och 4, DWC 107 L 19	76588	1
12- 4	. . . Isolerremsa, WNT 533/1	72471	1
12- 5	. . . Anslutningsbult med ledning, generatorhus-magnet- omkopplare, DEA 27 L 6	76589	1
12- 6	. . . Underläggsbricka, WMS 519/125	48106	1
12- 7	. . . Isolerbricka, inre, WNS 15 L 7	120651	1
12- 8	. . . Isolerbussning, WNB 541/15	18198	1
12- 9	. . . Isolerbricka, yttre, WNS 501/4	48104	1
12-10	. . . Fjäderbricka, WMS 706/2	72473	1
12-11	. <u>Lagersköld</u> (Bendixkåpa) komplett, ALLG 46 L 1	76590	1
12-12	. . . Lagerbussning, WMB 651/35	76603	1
12-13	. <u>Kollektorlager</u> , komplett, DLG 355/1	76597	1
12-14	. . . Lagerbussning, WMB 651/35	76603	1
12-15	. . . Borsthållare plus, DSA 44/2	76598	2
12-16	. . . Isolerplatta under plus borsthållare, DPT 154/5	76599	2
12-17	. . . Nit för plus borsthållare, NNJ 966/16	112064	4
12-18 Isolerbussning, WNB 578/107	120654	4
12-19 Isolerbricka, WNS 101/4	48492	4
12-20	. . . Borsthållare minus, DSA 44/2	76598	2
12-21	. . . Nit, NNJ 966/12	112005	4
	. . . Elborstsats, komplett, Robo 506	233679	1
12-22	. . . Elborste, DSK 35/5	S.E.S.	4
12-23	. . . Skruv för plus elborste, 5596/17	48068	2
12-24	. . . Underläggsbricka, NMS 8/1	25407	2
12-25	. . . Fjäderbricka, NMS 408/1	906983	2
12-26	. . . Skruv för minus elborste, NSR 5252/9	115114	2
12-27	. . . Fjäderbricka, NMS 408/1	906983	2
12-28	. . . Borstfjäder, WBF 554/2	76601	4
12-29	. . . Förbindningsledning mellan borsthållare, WEA 8 L 4	76602	1
12-30	. . . Bromsklack, DNF 20/1	76604	2
12-31	. . . Fjäder, WSF 650/57	76605	2
12-32	. . . Bricka, WMS 552/86	120648	1
12-33	. . . Skruv, lagersköld - kollektorlager, WSR 631/1	25687	2
12-34	. . . Underläggsbricka, WMS 519/23	86287	2
12-35	. . . Fjäderbricka, NMS 412/1	906987	2

Startmotor

Bild nr	Benämning	Det.nr	Ant.
12-36	. Skyddsband för kollektorlager, DVU 9/2	76606	1
12-37	. . Packning, WBA 504 L 400	76607	1
12-38	. . Skruv, WSR 567/1	25651	1
12-39	. <u>Rotor</u> , komplett, DAN 125/4	76608	1
12-40	. . Styrstift vid kollektorsida, WST 512/15	131015	1
12-41	. <u>Startdrev</u> , komplett, DGT 15 L 14	76592	1
12-42	. . Startdrev, DGT 15 L 100	S.E.S.	
12-43	. . . Bussning, WMB 651/11	233478	1
12-44	. . Anslagsring, DMR 34/3	76594	1
12-45	. . Styrhylsa, DMR 55/2	48052	2
12-46	. . Spiralfjäder mellan kuggdrev och styrhylsa, WSF 680/3	72479	1
12-47	. . Spiralfjäder mellan styrhylsa och låsring, WSF 680/4	48056	1
12-48	. . Stoppring, DMR 54/2	48058	1
12-49	. . Låsring, WMR 602/5	48060	2
12-50	. Mutter för startdrev, DMU 26/1	48076	1
12-51	. . Justerbricka, tj. = 1,0	120656	1
	. . Justerbricka, tj. = 0,3	120657	*
12-52	. . Låsring, WMR 602/13	48077	1
12-53	. . Saxpinne, NSP 41/3	907816	1
12-54	. <u>Kopplingsarm</u> , DHE 31/1	76595	1
12-55	. . Bult, ALSR 6 L 1	76596	1
12-56	. . . Mutter, NMU 2056/4	151215	1
12-57	. . . Justerbricka, WMS 100/40	120649	*
12-58	. . . Fjäderbricka, NMS 412/1	906987	1
12-59	. <u>Manövermagnet</u> , komplett, SSM 120 L 15	238102	1
12-60	. . Mutter för kontaktbultar, NMU 2057/1	906576	3
12-61	. . . Isolerbricka, WNS 568/5	77587	2
12-62	. . . Underläggsbricka, NMS 16/1	25703	2
12-63	. . . Låsbricka, WMS 789/2	77586	1
12-64	. . . Fjäderbricka, NMS 416/1	906990	3
12-65	. . Skruv för ledningsanslutning, NSR 5252/13	115103	1
	. . . Underläggsbricka, SHPT 199 L 1	238229	1
	. . . Fjäderbricka, NMS 440/3	906983	1
12-66	. Skruv för fastsättning av magnetkopplare, NSR 5359/44	902252	2
12-67	. . Fjäderbricka, NMS 412/1	906987	2
	Pinnbult för startmotor, L = 45	191165	2
	. Mutter	191170	2
	. Låsbricka	940147	2

* Beställes efter behov.

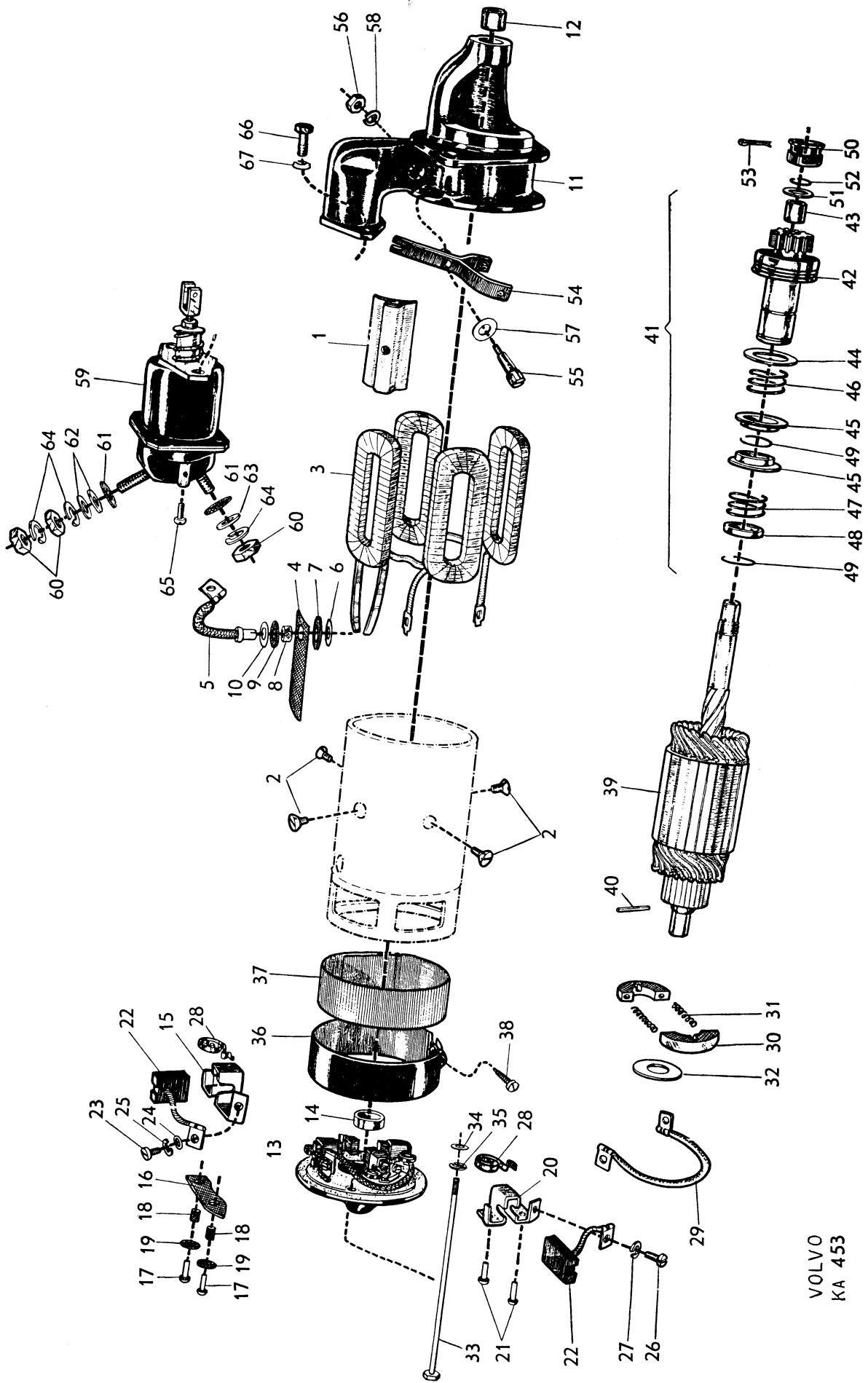
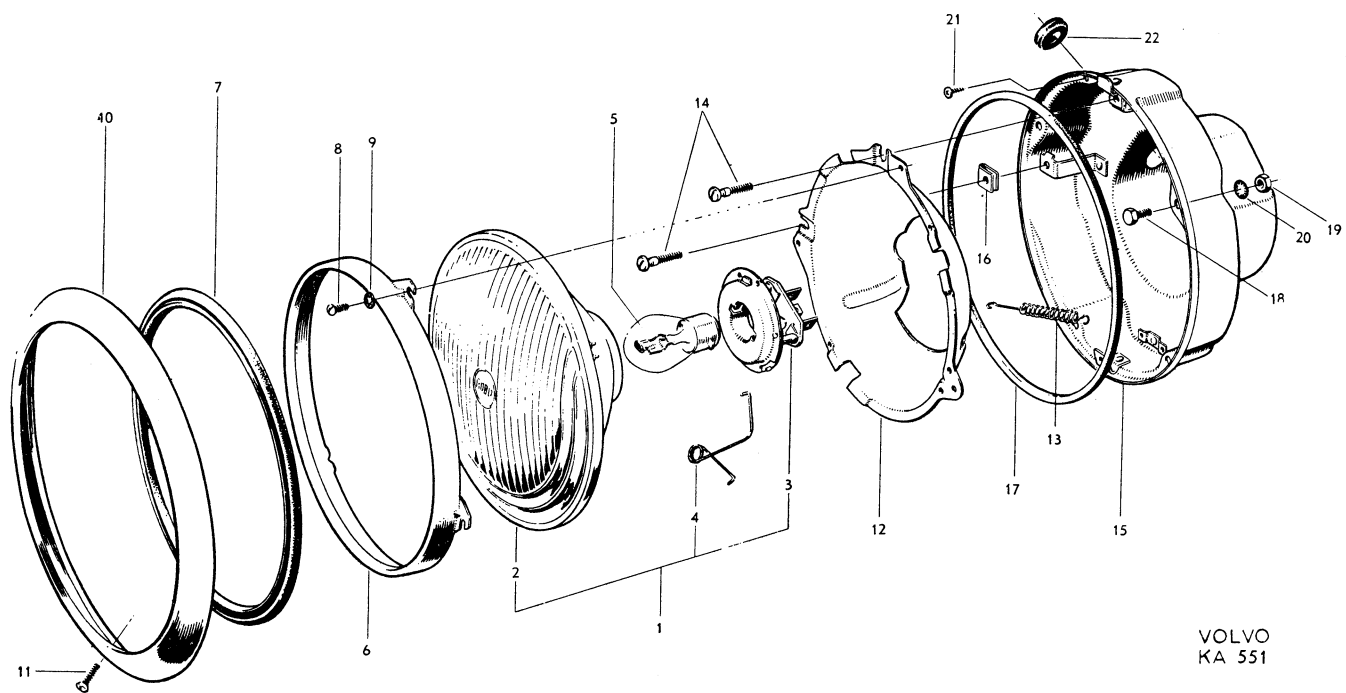


Bild nr 12. Startmotor

VOLVO
KA 453



VOLVO
KA 551

Bild nr 13 Strålkastare insats med monteringsdetaljer

Bild nr	Benämning	Det.nr	Ant.
	<u>Batteri</u>		1) 1
	Underläggsplatta för batteri	87253-1	1
	. Skruv	955153-2	2
	Spännjärn för batteri	656995-8 ²⁾	1
	Spännjärn för batteri	661357-4 ³⁾	1
	. Spännskruv	659302-4 ²⁾	2
	. Spännskruv	661356-6 ³⁾	2
	. . Mutter	955825-5	2
	. Fjäder för spännskruv	658479-1 ²⁾	2
	. . Bricka	120787-7 ²⁾	2
	<u>Signalhorn</u> , hög ton, Bosch:HO 35/125 F 6 (362 HZ)	238191 ^{4,5)}	1
	Signalhorn, hög ton, Hella	662896-0 ^{4,6)}	1
	. Mutter, tid. utf., 10 x 1,5	150133-7 ⁴⁾	1
	. Mutter, sen. utf., 8 x 1,25	191098-3 ⁴⁾	1
	. Bricka, 8,4 x 36 x 5	191130-4 ⁴⁾	1
	. Bricka, 14,5 x 38 x 3	18702-1 ⁴⁾	1
	Gummibussning	66089-4 ⁴⁾	1
	<u>Signalhorn</u> , låg ton, Bosch:HO 35/125 A 6 (290 HZ)	238192 ^{5,7)}	1
	Signalhorn, låg ton, Hella	662897-8 ^{6,7)}	1
	. Mutter, tid. utf., 10 x 1,5	150133-7	1
	. Mutter, sen. utf., 8 x 1,25	191098-3 ⁷⁾	1
	. Bricka, 8,4 x 36 x 5	191130-4 ⁷⁾	1
	. Bricka, 14,5 x 38 x 3	18702-1 ⁷⁾	1
	Gummibussning	66089-4 ⁷⁾	1
	<u>Relä</u> för signalhorn, Bosch:SH/SE 16/5	238193-7 ⁷⁾	1
	. Skruv	955126-8 ⁷⁾	2
	. Bricka	120098-9 ⁷⁾	2
13- 1	<u>Strålkastarinsats</u> , kompl., Robo B 27/165	233333-4 ⁸⁾	2
13- 2	. Reflektor med glas och packning	233169-2	2
13- 3	. Lamphållare	233334-2	2
13- 4	. Fjäder	233170-0	2
	Strålkastarinsats, kompl., Robo B 31/165	238749-6 ⁹⁾	2
	. Reflektor med glas och packning	238775-1	2
	. Lamphållare	238776-9	2
	. Fjäder	238777-7	2
13- 5	Glödlampa	182035-6	2

1. Tudor 3 D F 6, Noack 312, SAAJ GH-13 eller motsvarande.

2. T.o.m. chassi nr 295499.

3. Fr.o.m. chassi nr 295000.

4. P 54401-07.

5. För samtliga vagnar utom vagnar med chassi nr 306687-306693, 307102-307104.

6. Chassi nr 306687-306693, 307102-307104.

7. P 54404-09.

8. T.o.m. chassi nr 280019 utom nr 278966-278970, 278974, 279228-279235, 279323-279325, 279786-280018.

9. Fr.o.m chassi nr 280020 samt nr 278966-278970, 278974, 279228-279235, 279323-279325, 279786-280018.

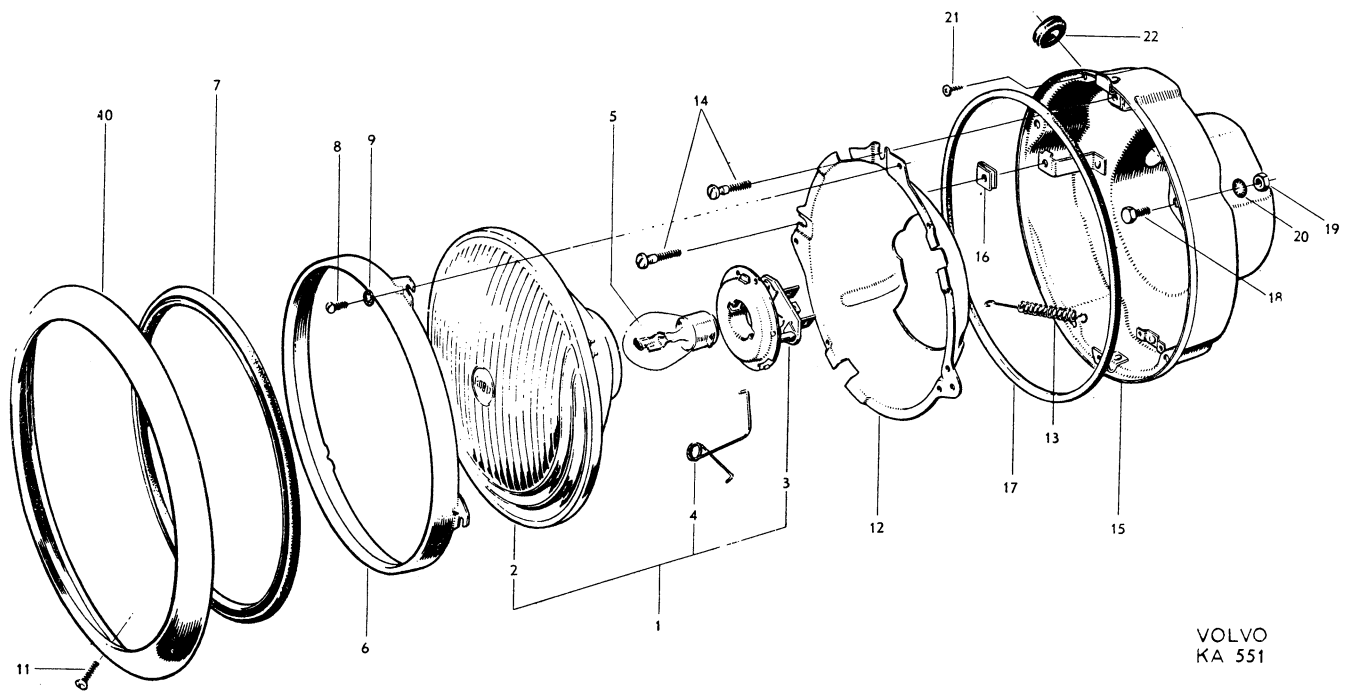
Strålkastare

Bild nr	Benämning	Det.nr	Ant.
13- 6	Hållare för strålkastarinsats	S 88050-0	2
13- 7	Gummipackning	S 88052-6	2
13- 8	Skruv	S 115481- 4	6
13- 9	Låsbricka	S 951692- 3	6
13-10	Sarg	S 660092-8	2
13-11	Skruv	S 115895-5	2
13-12	Glidkåpa	S 83590-0	2
13-13	Fjäder	S 83591-8	8
13-14	Justerskruv	S 87690-4	4
13-15	Skyddskåpa, kompl., V	87680-5	1
	Skyddskåpa, kompl., H	87681-3	1
13-16	. Mutter	83587-6	4
13-17	Gummipackning	88051-8 ¹⁾	2
13-18	Skruv	902225-2	8
13-19	Mutter	906574-9	8
13-20	Låsbricka	951693-1	8
13-21	Skruv	955153-2	4
13-22	Gummibussning	88273-8	2
	<u>Ljusomkopplare</u>	660693-3	1
	. Knopp	658191-2	1
	. Bricka	654442-3	1
	Ledning för ljusomkopplare	658804-0	1
	. Lamphållare	82159-5	1
	. Fjäder	82385-6	1
	. Bussning	82386-4	1
	. Bricka	82387-2	1
	Prydnadsbricka "Ljus"	656183-1	1
	Blinkautomat för ljussignal	S 663787-0	1
	. Skruv	955140-9	2
	Fotomkopplare	659014-5	1
	. Skruv	950231-1	2
	. Mutter	190320-2	2
	<u>Stopp och baklykta: se bakre körriktningvisare</u>		
	<u>Lampa, kompl., för nummerplåtsbelysning</u>	276475-1 ^{2,3)}	2
	. Hus för nummerplåtsbelysning	S.E.S.	2
	. . Gummikåpa för hus	655947-0	2
	. Glas för nummerplåtsbelysning	655362-2	2
	. . Ram för glas	655363-0	2
	. . . Skruv, ram-hus	190287-3	4
	Glödlampa	11480-1	2

1. T.o.m chassi nr 317967

2. Sats.

3. För vagnar t.o.m. chassi nr 231337, skall ledning 660569-5 monterats samtidigt.



VOLVO
KA 551

Bild nr 13 Strålkastare insats med monteringsdetaljer

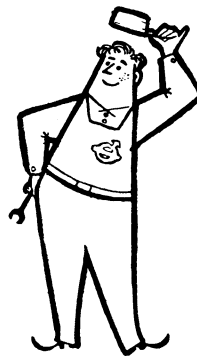
till Dig
som säljer

to you
who sell

VOLVO

ORIGINAL
RESERVDELAR

GENUINE
SPARE PARTS



Kom ihåg att Volvos original reservdelar är identiska med de delar som användes i Volvos ordinarie bilproduktion

Varje del är därför omsorgsfullt utprovad och kvalitetskontrollerad

Volvo original reservdelar har 6 månaders garanti



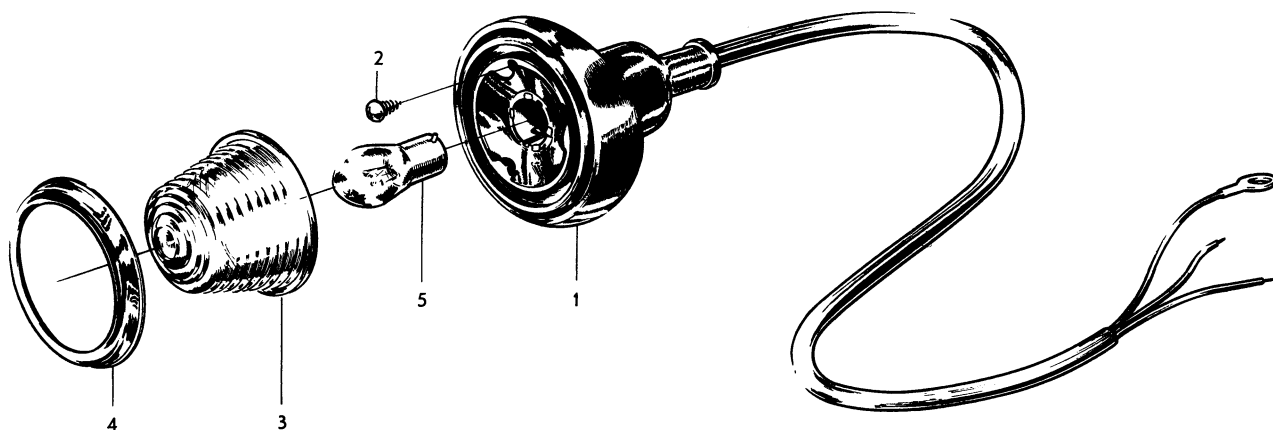
Remember that genuine Volvo spare parts are the same parts as those used in production

This means that each part has been thoroughly tested concerning precision and quality

Genuine Volvo spare parts are guaranteed for six months

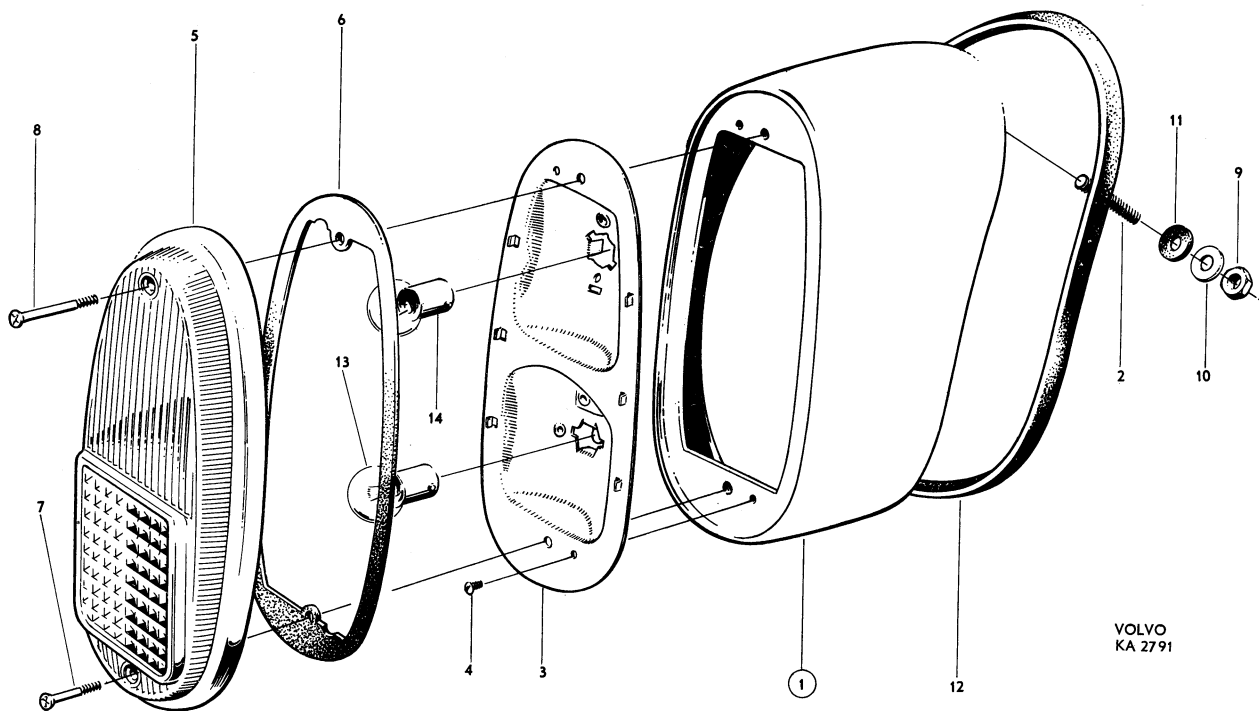
VOLVO

Bild nr	Benämning	Det.nr	Ant.
	<u>Takarmatur, kompl.</u>	662109-8	1
	. Fästplatta med strömbrytare	660662-8	1
	. Glas	666539-2	1
	. Glödlampa	182057-0	1
	Skruv för takarmatur	955153-2	2
	Dörrströmbrytare för takbelysning	658383-5	1
	<u>Instrumentbelysning</u>		
	Glödlampa för instrumentbelysning och kontrollampor	19901-8	6
	Hållare för glödlampa	82159-5	6
	. Fjäder	82385-6	6
	. Bussning	82386-4	6
	. Bricka	82387-2	6
	<u>Körriktningsvisare, främre, bestående av:</u>		
13a- 1	. Hus (gummikåpa), kompl., V	661340-0	1
	. Hus (gummikåpa), kompl., H	661341-8	1
	. . Ledningsknippe	-	*
13a- 2	. Skruv	955123-5	6
13a- 3	. Glas	658184-7	2
13a- 4	. Sarg	658182-1	2
13a- 5	. Glödlampa	19897-8	2

VOLVO
KA 1365

* Lagerføres ej.

Utgåva 1.11.62



VOLVO
KA 2791

Bild nr 14 Körriktningsvisare, bakre samt stopp- och bakljus

Bild nr	Benämning	Det.nr	Ant.
	Stopp-bak- och blinklykta, kompl., V	276473-6 ¹⁾	1
	Stopp-bak- och blinklykta, kompl., H	276474-4 ¹⁾	1
14- 1	. Hus, kompl., V	S 659377-6 ²⁾	1
	. Hus, kompl., H	S 659378-4 ²⁾	1
14- 2	. . Pinnskruv, övre, l = 30	191399-5	2
	. . Pinnskruv, mellersta, l = 25	191227-8	2
	. . Pinnskruv, undre, l = 30	191399-5	2
	. Reflektor, fastnitad, tid. utf.	658267-0 ³⁾	2
14- 3	. Reflektor, fastskruvad, sen. utf.	S 659376-8	2
14- 4	. . Skruv	S 955119-3	4
14- 5	. Glas med ram	S 658399-1	2
14- 6	. . Gummipackning	S 658271-2	2
14- 7	. . Skruv, l = 32	S 950223-8	2
14- 8	. . Skruv, l = 45	S 191175-9	2
14- 9	Mutter för skruv	S 940145-6	6
14-10	. Bricka	S 120175-5	6
14-11	. Gummibricka	S 658441-1	6
14-12	Gummilist för hus	S 13319-9	erf
14-13	Glödlampa för stopp- och baklykta	19897-8	2
14-14	Glödlampa för blinklykta	191188-2	2
	<u>Omkopplingsanordning för körriktningvisare: se sid. nr 70, 71.</u>		

1. Sats.

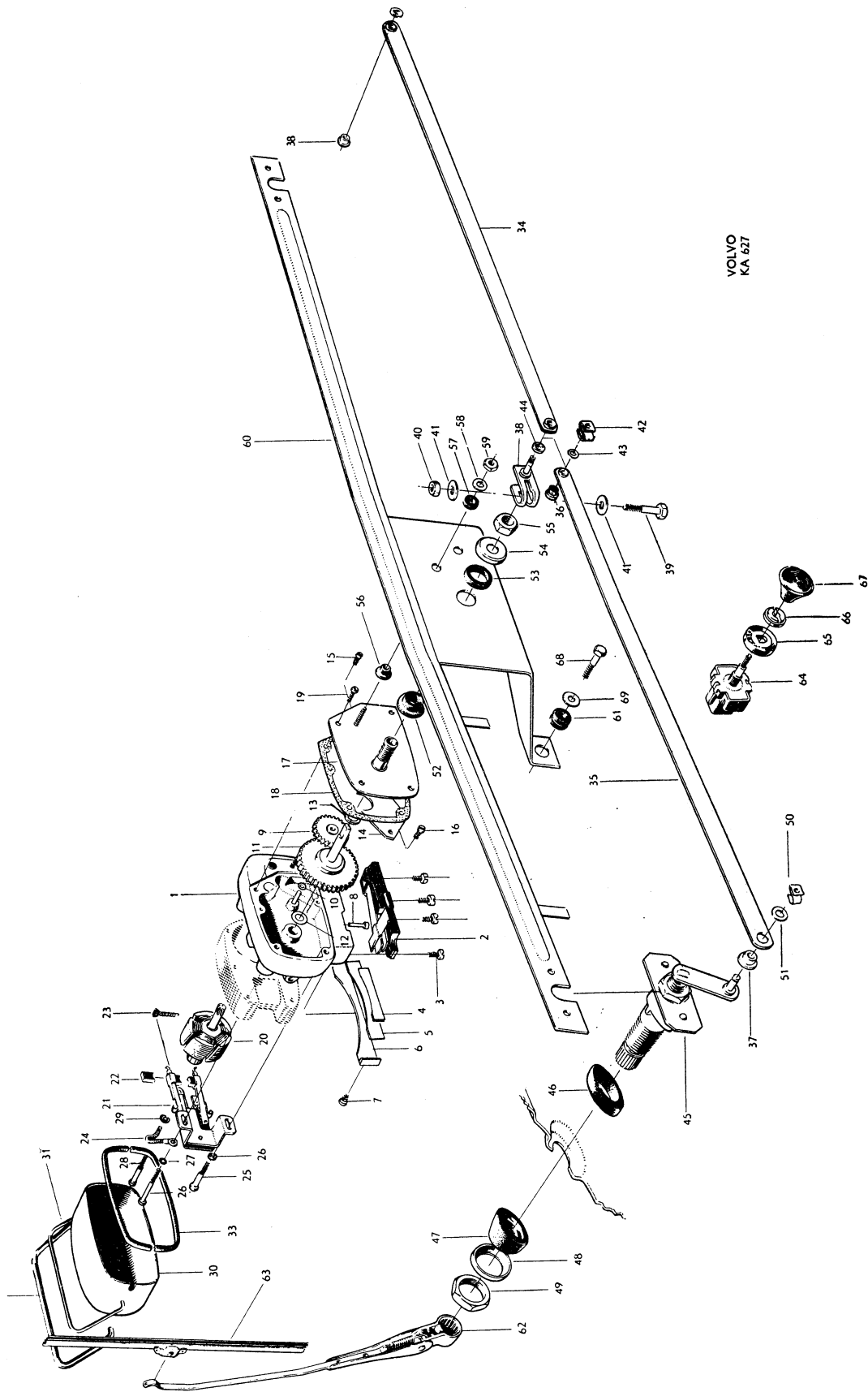
2. Ersätter tid. förekommande hus, V respektive H.

3. Ersättes av reflektor nr 659376-8 och skruv nr 955119-3.

Bild nr	Benämning	Det.nr	Ant.
	<u>Vindrutetorkare</u> , bestående av:		
	. <u>Motor</u> , kompl.	661238-6	1
15- 1	. . Hus	659332-1	1
	. . Anslutningsbleck	329045-9 ²⁾	1
	. . Skruv	190730-2 ²⁾	1
15- 2	. . Kontaktplatta, kompl.	659333-9 ¹⁾	1
15- 3	. . . Skruv	190730-2	4
	. . Kontaktplatta	663039-6 ²⁾	1
15- 4	. . Isolerremsa	659334-7	1
15- 5	. . Täckplatta	659335-4	1
15- 6	. . Hållare	659336-2	1
15- 7	. . Skruv	659337-0	2
15- 8	. . Kontaktstift	659338-8	1
15- 9	. . Kugghjul, drivande	659339-6	1
15-10	. . Bricka	659340-4	1
15-11	. . Kugghjul med axel, drivet	659341-2	1
15-12	. . Bricka, inre	659342-0	1
15-13	. . Bricka, yttre	659343-8	1
15-14	. . Lagerplatta	659344-6	1
15-15	. . Skruv	190730-2	1
15-16	. . Skruv (försänkt skalle)	115652-0	1
15-17	. . Lock	659345-3	1
15-18	. . Packning	659346-1	1
15-19	. . Skruv	190730-2	4
	. . Stator	S.E.S.	
15-20	. . Rotor	659347-9	1
15-21	. . <u>Borsthållare</u> , kompl.	659348-7	1
15-22	. . . Elborste	659349-5	2
15-23	. . . Fjäder	656290-4	1
15-24	. . Förbindningsledning	656291-2	1
15-25	. . Skruv	190854-0	2
15-26	. . Bricka	940120-9	1
15-27	. . Låsbricka	951691-5	1
15-28	. . Skruv	190854-0	2
15-29	. . Fjäderbricka	906982-4	2
15-30	. . Kåpa	659350-3	1
15-31	. . Bygel	323000-0	1
15-32	. . Gummihylsa	659351-1	1
15-33	. . Gummipackning	656294-6	1

1. T.o.m. chassi nr 270064 utom nr 270000-270062.

2. Fr.o.m. chassi nr 270065 samt nr 270000-270062.



VOLVO
KA 627

Bild nr 15 Vindrutetorkare

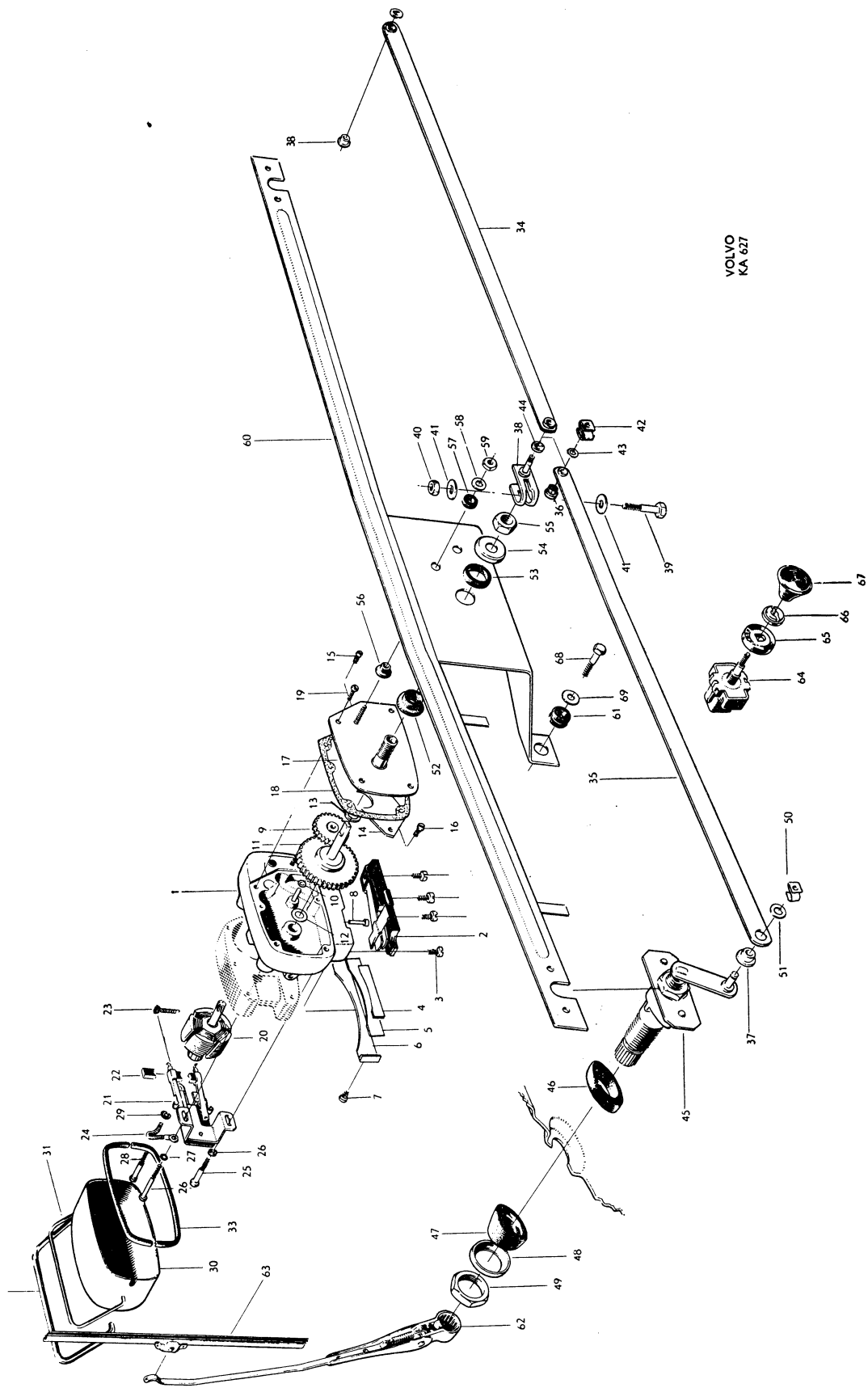


Bild nr 15 Vindrutetorkare

Bild nr	Benämning	Det.nr	Ant.
	. <u>Länk för motor, bestående av:</u>		
15-34	. . Förbindningslänk, kompl., V	658169-8	1
15-35	. . Förbindningslänk, kompl., H	658170-6	1
15-36	. . . Bussning	658171-4	2
15-37	. . . Bussning	658172-2	2
15-38	. <u>Vevarm</u>	658173-0	1
15-39	. Skruv	955274-6	1
15-40	. Mutter	955781-0	1
15-41	. Bricka	190074-5	2
15-42	. Låsbricka	658453-6	1
15-43	. Bricka	120154-0	*
15-44	. Bricka, fjädrande	191150-2	1
15-45	. Axel	658155-7	1
15-46	. Gummibussning	658175-5	2
15-47	. Gummibricka	658174-8	2
15-48	. Hållare	190735-1	2
15-49	. Mutter	190734-4	2
15-50	. Låsbricka	658453-6	2
15-51	. Bricka	190774-0	*
15-52	. Gummibussning	658152-4	1
15-53	. Gummibricka	658153-2	1
15-54	. Hållare	658223-3	1
15-55	. Mutter	658224-1	1
15-56	. Gummibussning	658150-8	2
15-57	. Gummibussning	120901-4	2
15-58	. Bricka	191156-9	2
15-59	. Mutter	955780-2	2
15-60	. Fäste	658154-0	1
15-61	. Gummibussning	658147-4	1
15-62	Torkarblad, kompl.	658240-7	2
	. Fjäder	95514-6	2
15-63	Torkararm, kompl	658222-5	2
	. Gummiblad	662632-9	2
15-64	Strömbrytare	658684-6	1
15-65	Prydnadsbricka	657504-7	1
15-66	Mutter	657908-0	1
15-67	Knopp	657907-2	1
15-68	Skruv	955272-0	1
15-69	Bricka	190074-5	1

* Beställes efter behov.

Vindrutespolare

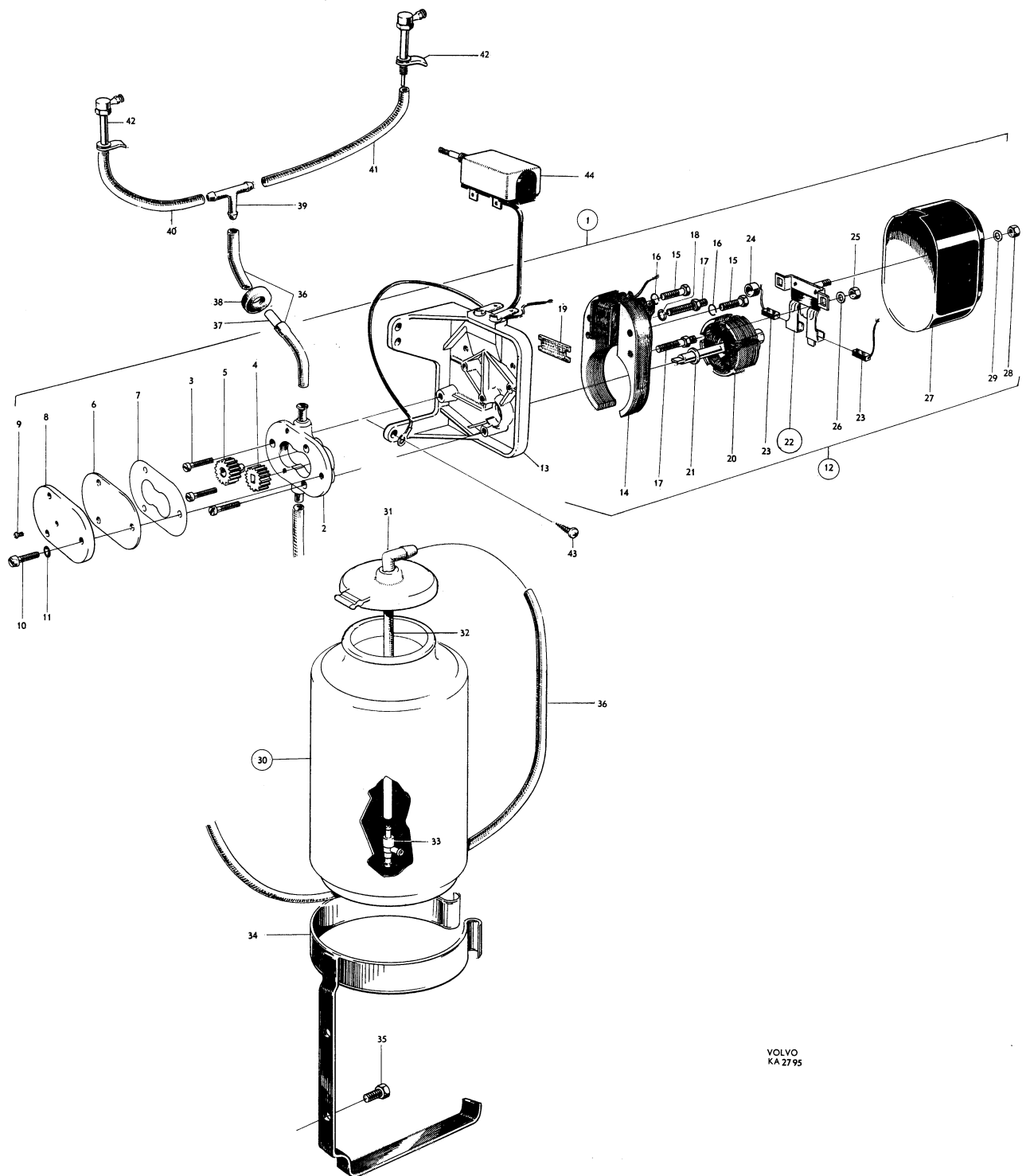
Bild nr	Benämning	Det.nr	Ant.	Det.nr	Ant.
	Vindrutespolare, bestående av:				
16- 1	Pump med el-motor, kompl.	659240-6 ¹⁾	1	661235-2 ²⁾	1
16- 2	. Hus	659774-4	1	659774-4	1
16- 3	. Skruv	659775-1	3	659775-1	3
16- 4	. Kugghjul, drivande	659776-9	1	659776-9	1
16- 5	. Kugghjul, med axel, drivet	659777-7	1	662453-0	1
16- 6	. Platta	659778-5	1	659778-5	1
16- 7	. Packning	659779-3	erf	659779-3	erf
16- 8	. Lock	659780-1	1	659780-1	1
16- 9	. Ställskruv	659781-9	1	659781-9	1
16-10	. Skruv	115116-6	3	115116-6	3
16-11	. Låsbricka	951692-3	3	951692-3	3
16-12	. Motor, kompl.	659782-7 ³⁾	1	662890-3	1
16-13	. . Hus, kompl.	659783-5	1	662455-5	1
	. . . Skruv	190730-2	2	-	
16-14	. . Stator	659784-3	1	662891-1	1
16-15	. . Skruv	659785-0	2	659785-0	2
16-16	. . Låsbricka	906982-4	2	906982-4	2
16-17	. . Ansatsbult	659786-8	2	631708-5	2
16-18	. . Fjäderbricka	906982-4	2	906982-4	2
16-19	. . Isolerplatta, stator-hus	-		662457-1	1
16-20	. . Rotor	659787-6	1	659787-6	1
16-21	. . Bricka	659788-4	1	659788-4	1
16-22	. . Borsthållare, kompl.	659789-2	1	662459-7	1
	. . . Fjäder	S.E.S.		S.E.S.	
16-23	. . Elborste	662460-5	2	662460-5	2
16-24	. . Distanshylsa	631709-3	2	631709-3	2
16-25	. . Mutter	631710-1	2	662461-3	2
16-26	. . Bricka	940120-9	2	940120-9	2
16-27	. . Kåpa	659792-6	1	659792-6	1
16-28	. . Mutter	659793-4	1	659793-4	1
16-29	. . Fjäderbricka	659794-2	1	659794-2	1

1. T.o.m. chassi nr 270064 utom nr 270000-270062.

Ersättes av pump 661235-2.

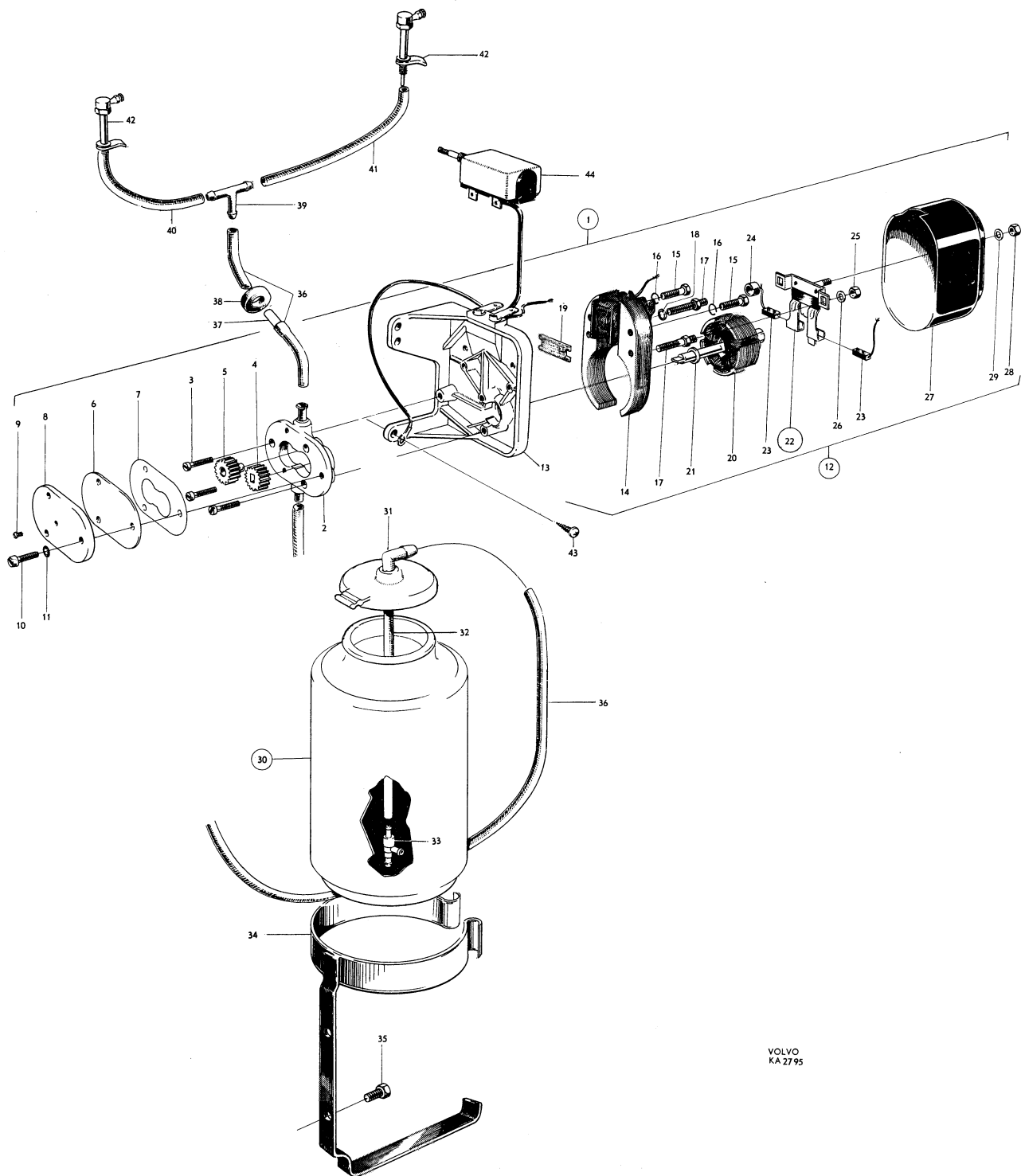
2. Fr.o.m. chassi nr 270065 samt nr 270000-270062.

3. Ersättes av motor 662890-3



VOLVO
KA 2795

Bild nr 16 Vindrutespolare



VOLVO
KA 2795

Bild nr 16 Vindrutespolare

Bild nr	Benämning	Det.nr	Ant.
	Vattenbehållare, tid. utf., 0,7 l	659242-2 ¹⁾	1
	Vattenbehållare, mellan utf., 1,0 l	659810-6 ²⁾	1
16-30	Vattenbehållare, kompl., sen. utf., med snäpplock	666977-4	1
16-31	. Vinkelnippel	663641-9 ³⁾	1
16-32	. Plastslang	663642-7 ³⁾	1
16-33	. Backventil	667352-9 ³⁾	1
	Sugrör	659243-0 ⁴⁾	1
	Vinkelnippel	663641-9 ⁵⁾	1
	Slang	663642-7 ⁵⁾	1
	Backventil	659540-9 ⁵⁾	1
	Konsol för vattenbehållare 659242	659241-4	1
16-34	Konsol för vattenbehållare	659809-8	1
16-35	Skruv	190364-0	2
16-36	Gummislang	191472-0	erf
16-37	Vinkelrör	659285-1	1
16-38	Gummibussning	40136-4	1
16-39	Trevägsförgrening	659248-9	1
16-40	Plastslang, l=70	659246-3	1
16-41	Plastslang, l=500	659247-1	1
16-42	Munstycke	658927-9	2
	Skruv	950021-6 ⁶⁾	2
	Mutter	940092-0 ⁶⁾	2
	Fjäderbricka	906985-7 ⁶⁾	2
16-43	Plåtskruv	955140-9 ⁷⁾	1
16-44	Strömbrytare	659297-6	1

1. Ersättes av vattenbehållare kompl. 666977-4 och konsol 659809-8.
2. Ersättes av vattenbehållare 666977-4.
3. Fr.o.m. chassi nr 328445.
4. Tid. utf. Ersättes av vinkelnippel 663641-9 och slang 663642-7.
5. T.o.m. chassi nr 328444.
6. Tid. utf.
7. Sen. utf.

Bild nr	Benämning	Det.nr	Ant.
	<u>ELEKTRISKA LEDNINGAR</u>		
	Tändledning, kompl., för 1:a cyl.	403973	1
	2:a cyl.	403974	1
	3:e och 4:e cyl.	403975	2
	. Ledningssko vid tändfördelare	954513	4
	. Ledningssko vid tändstift	954515	4
	Gummiskydd för tändledningar	20366	4
	<u>Tändledning</u> , kompl., tändfördelare - tändspole	655986	1
	. Ledningssko	954513	2
	Gummiskydd för högspänningsledning	20366	2
	<u>Lågspänningsledning</u> , kompl., tändfördelare - tändspole	88613	1
	. Ledningssko	11423	2
	. Gummiskydd	83403	2
	<u>Stomledning</u> för motor, svänghjulsåpa - karosseri	11525	1
	. Skruv	105229	1
	. . Mutter	151208	1
	. . Bricka	190523	1
	. Skruv, stomledning - karosseri	940148	1
	. . Bricka	120097	1
	<u>Stomledning</u> , kompl., för batteri, mellanbräde - batteri	11521	1
	. Skruv för ledningssko	105154	1
	. . Mutter	151205	1
	Skruv fäste - mellanbräde - stomledning	940113	1
	. Mutter	151215	1
	. . Bricka	120096	1
	. . Fjäderbricka	18874	1
	<u>Stomledning</u> , generator - karosseri	658423	1
	<u>Startledning</u> , kompl.	190828	1
	. Ledningssko vid batteri	190827	1
	. . Skruv	105154	1
	. . . Mutter	151205	1
	. Ledningssko vid startmotor	954508	1
	. . Skyddshylsa	185502	*
	Mutter för startledning vid batteri	906576	1
	. Fjäderbricka	906990	1
	Mutter för startledning vid startmotor	151216	1
	. Fjäderbricka	906990	1
	Gummikåpa för startledning	95018	1

* Angiv önskad längd.

Bild nr	Benämning	Det.nr	Ant.
	<u>Ledningsknippe</u> , kompl., för V strålkastare	651869 ¹⁾	1
	för V strålkastare	661331 ²⁾	1
	för H strålkastare	651870 ¹⁾	1
	för H strålkastare	661332 ²⁾	1
	. Ledningssko	11423	2
	. Kontakthylsa	654365	2
	. Kontaktbleck	654366	6
	Skruv (kullrig), tid. utf., för ledningar	115474	1
	Skruv (krysspår), sen. utf., för ledningar	950012	1
	. Låsbricka	951693	1
	Ledningsknippe, kompl., för automatisk ljussignal	658682	1
	. Klykledningssko	11576	1
	. Ledningssko	81400	1
	Ledningsknippe, kompl., för instrumentbelysning	658409	1
	. Ledningssko	191216	5
	. Ledningssko, 0,75 - 2,5 mm ² håldiam. = 4,5	11426	2
	Ledning för instrumentbelysning	658804	1
	. Ledningssko	191216	1
	. Ledningssko, 0,75 - 2,5 mm ² håldiam. = 4,5	11426	1
	. Lamphållare	82159	2
	. . Fjäder	82385	2
	. . Bussning	82386	2
	. . Bricka	82387	2
	Ledningsknippe på V hjulhus	658419 ¹⁾	1
	Ledningsknippe på V hjulhus	661334 ²⁾	1
	. Ledningssko	191216	1
	. Lamphållare	82159	1
	. . Fjäder	82385	1
	. . Bussning	82386	1
	. . Bricka	82387	1
	Ledningsknippe för körvisaromkopplare	658478	1
	. Ledningssko	81400	2
	Ledning, körvisaromkopplare - blinkdon	658456 ³⁾	1
	. Ledningssko	81400	1
	. Klykledningssko	11576	1

1. T.o.m. chassi nr 270064 utom nr 270000-270062.
2. Fr.o.m. chassi nr 270065 samt nr 270000-270062.
3. T.o.m. chassi nr 295499.

Bild nr	Benämning	Det.nr	Ant.
	Ledning, blinkdon - bränslemätare	658457 ¹⁾	1
	. Ledningssko	11426	1
	. Klykledningssko	11576	1
	Ledning, blinkdon - indikeringslampa	658442 ¹⁾	1
	. Klykledningssko	11576	1
	. Lamphållare	82159	1
	. . Fjäder	82385	1
	. . Bussning	82386	1
	. . Bricka	82387	1
	Ledningsknippe för blinkdon	662451 ²⁾	1
	Ledningsknippe för indikeringslampor	658410	1
	. Ledningssko, 0,75 - 2,5 mm ² håldiam. = 5,3	11423	1
	. Ledningssko, 0,75 - 2,5 mm ² håldiam. = 4,5	11426	2
	. Lamphållare	S.E.S.	
	Ledningsknippe, startlås - säkringsplint	658411	1
	. Ledningssko, 0,75 - 2,5 mm ² håldiam. = 5,3	11423	1
	. Ledningssko, 4 - 6 mm ² håldiam. = 5,3	11409	1
	Ledningsknippe, kompl., V, för stopp- och baklykta	658802	1
	Ledningsknippe, kompl., H, för stopp- och baklykta	658803	1
	. Ledningssko	191216	8
	. Ledningssko, 0,75 - 2,5 mm ² håldiam. = 4,5	11426	2
	. Gummikåpa	658275	2
	Ledningsknippe i taksvällare	658413	1
	. Ledningssko	191216	1
	. Ledningssko, 0,75 - 2,5 mm ² håldiam. = 5,3	11423	1
	Ledningsklamma för takledning	190404	1
	Ledningsknippe, kompl., för vindrutetorkarmotor	658412 ³⁾	1
	Ledningsknippe, kompl., för vindrutetorkarmotor	661335 ⁴⁾	1
	. Ledningssko	191216	4
	. Ledningssko, 0,75 - 2,5 mm ² håldiam. = 6,7	11570	1
	. Klykledningssko	190683	4
	Ledningsklamma i vindrutebalk	191269	1
	Ledning till motor för vindrutespolare	659299	1
	. Ledningssko	191216	1
	. Ledningssko	190683	1
	Stomledning till motor för vindrutespolare	659298	1
	. Ledningssko (öppen)	11575	1
	. Ledningssko	190683	1

1. T.o.m. chassi nr 295499.

2. Fr.o.m. chassi nr 295500.

3. T.o.m. chassi nr 270064 utom nr 270000-270062.

4. Fr.o.m. chassi nr 270065 samt nr 270000-270062.

Bild nr	Benämning	Det.nr	Ant.
	Ledningsknippe, kompl., generator - laddningsregulator	658418	1
	. Ledningssko, 4 - 6 mm ² , håldiam. = 5,3	11409	5
	. Ledningssko, 4 - 6 mm ² , håldiam. = 8,4	11410	1
	. Ledningssko, 0,75 - 2,5 mm ² , håldiam. = 5,3	11423	1
	. Ledningssko, 0,75 - 2,5 mm ² , håldiam. = 5,3 (öppen)	11575	2
	. Klykledningssko	11576	1
	Ledning, kompl., för signalhorn	89647 ¹⁾	1
	. Klykledningssko	11576	1
	Ledning, kompl., för signalhorn	89270 ²⁾	1
	. Klykledningssko	11576	2
	. Ledningssko	190157	1
	Ledning, växelspak - styrventil - säkr. dosa	662969 ³⁾	1
	Stomledning, kompl., för signalhorn	89271	2
	. Ledningssko	11423	2
	. Klykledningssko	11576	2
	Skruv för stomledning	107400	2
	Stomledning till bakre nummerplåtsbelysning	660569 ⁴⁾	2
	<u>Plastisolerad ledning</u>		
	0,75 mm ² röd	954429	*
	1,5 mm ² svart	954443	*
	röd	954445	*
	grön	954447	*
	blå	954448	*
	2,5 mm ² svart	954451	*
	röd	954453	*
	grön	954455	*
	blå	954456	*
	vit	954458	*
	4 mm ² röd	954461	*
	6 mm ² svart	954467	*
	röd	954469	*

1. P 54403-07.

2. P 54404-07.

3. För vagnar med saxomatkoppling.

4. Fr.o.m. chassi nr 231338.

* Angiv önskad längd.

Bild nr	Benämning	Det.nr	Ant.
	<u>Ledningsskor</u>		
	0,75 - 2,5 mm ² håldiam. = 3,5	13753	*
	= 4,5	11426	*
	= 5,3	11423	*
	= 6,7	11570	*
	4 - 6 mm ² håldiam. = 5,3	11409	*
	= 8,4	11410	*
	<u>Klykledningsskor</u>		
	0,75 - 2,5 mm ²	11576	*
	4 - 6 mm ²	190157	*
	Ledningssko, flatstifttyp	191216	*
	<u>Gummibussningar och ledningsskydd</u>		
	<u>Gummibussningar för ledningar</u>		
	. D = 3/4"	43138	*
	. D = 7/8"	91395	*
	. D = 1 3/16", d = 3/8"	88273	*
	. D = 1 3/16", d = 1"	90882	*
	. D = 1 7/16"	87841	*
	. D = 1 5/8"	66089	*
	<u>Ledningsskydd</u>		
	. Plastslang, d = 8	185501	**
	. Plastslang, d = 5	185506	**
	. Gummiskydd, d = 4, l = 20	83403	1
	<u>Kopplingsstycke, kmpl., 12 enheter</u>	182008	*
	. Skruv för ledningsanslutning	955122	*
	<u>Säkringsdosa för 6 säkringar</u>	191349	1
	<u>Säkringsdosa för 4 säkringar</u>	191202	1
	. Skruv, l = 10	955119	3
	. Skruv, l = 12	955120	2
	. Skylt för säkringsdosa nr 191349	658545	1
	. Skylt för säkringsdosa nr 191202	658608	1
	. Lock för säkringsdosa nr 191349	140330	1
	. Lock för säkringsdosa nr 191202	191206	1
	Säkring, 8 A	11433	*
	25 A	11434	*

* Angiv önskat antal.
** Angiv önskad längd.

VOLVO
KA 543

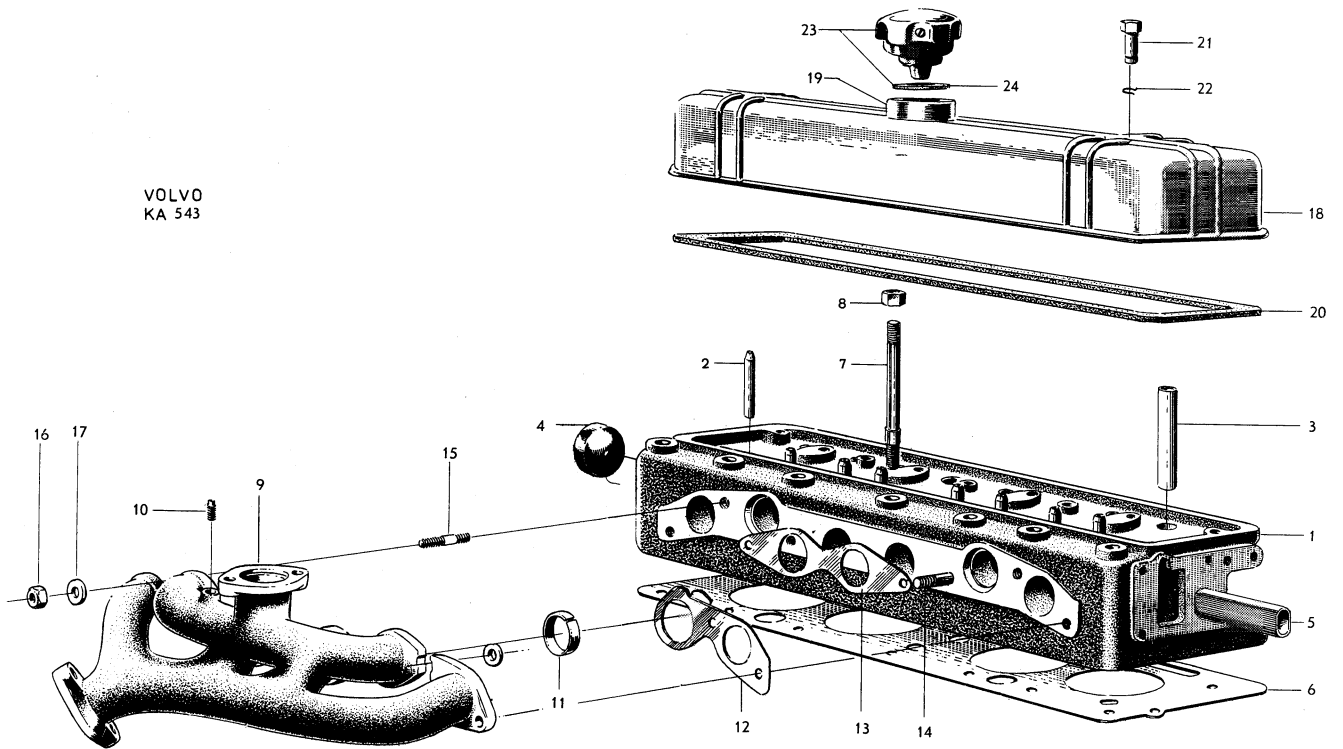


Bild nr 2 Cylinderlock

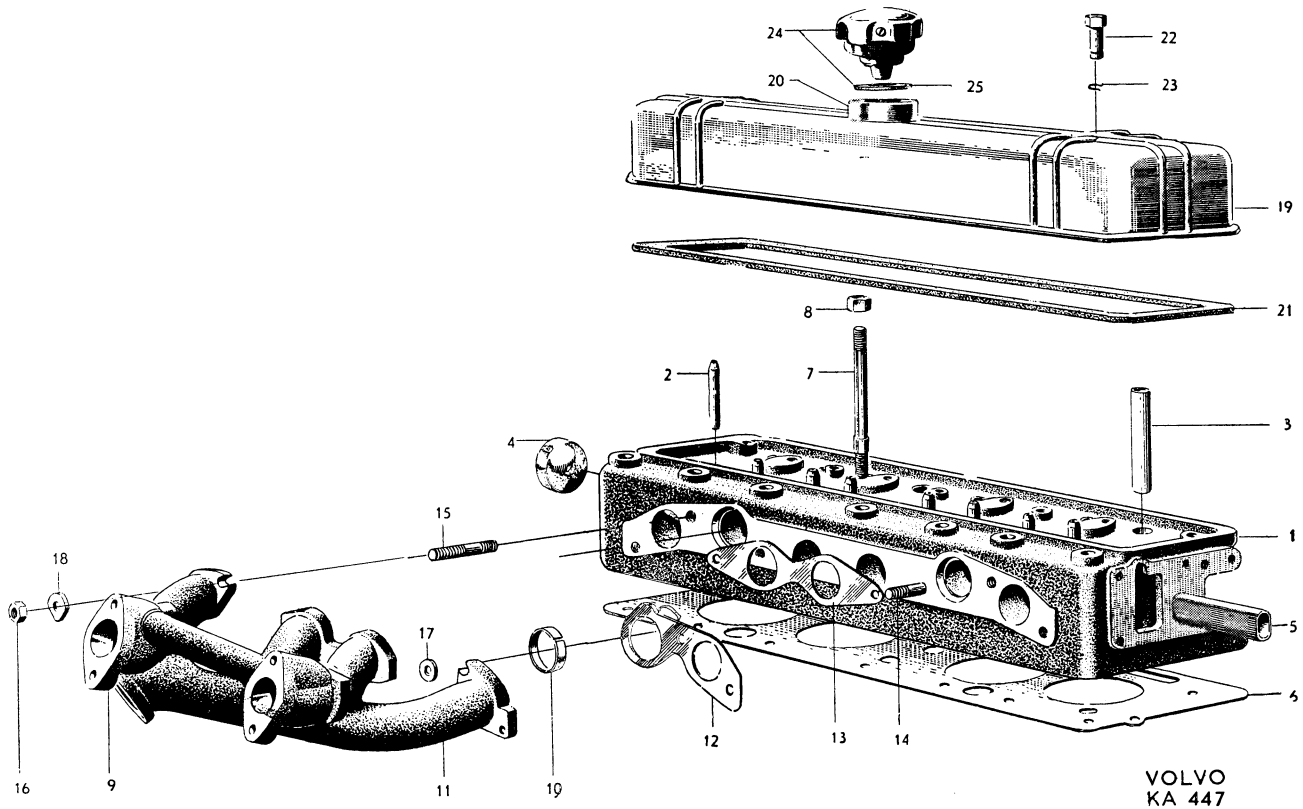


Bild nr 3 Cylinderlock

Bild nr	Benämning	Det.nr	Ant.
<u>BRÄNSLE OCH AVGASSYSTEM</u>			
<u>Bränslesystem</u>			
16a- 1	Bensintank	260029-4 ^{1, 2)}	1
16a- 2	Propp	191026-4	1
16a- 3	Skruv	955138-3	10
16a- 4	Påfyllningsrör	658048-4 ³⁾	1
	Påfyllningsrör	663564-3 ¹⁾	1
16a- 5	. Krage	- ⁴⁾	1
16a- 6	Gummislang	13525-1	*
16a- 7	. Klammer	121520-1	2
16a- 8	Lock, kompl.	662463-9	1
16a- 9	. Packning	16335-2	1
16a-10	Gummikrage, tid. utf. D = 104	80148-0	1
	Gummikrage, sen. utf. D = 110	658049-2	1
	Luftrör för bensintank (ingår i kompl. kaross)	93960-3 ³⁾	1
16a-11	. Gummislang	191511-5 ³⁾	*
16a-12	Lock	651722-1 ³⁾	1
16a-13	. Skruv	955156-5 ³⁾	2
	Tätningsskiva vid urluftningsrör	663573-4 ¹⁾	1
16a-14	Tankarmatur	89244-8	1
16a-15	. Packning	89865-0	1
16a-16	. Skruv	950021-6	5
	. Lock över tankarmatur	96666-3 ⁵⁾	1
16a-17	. Lock över tankarmatur	660536-4 ⁶⁾	1
	Bensinledning, 5/16"	954315-8	*
	. Skarvförskruvning	95432919	1
	. Förskruvning vid bensintank	954336-6	1
	. Förskruvningsmutter	954322-4	4
	Klammer för bensinledning	951189-0	2
	. Skruv	190665-0	2
	Slang, bensinledning-bensinpump	64757-8	1

1. Fr.o.m. chassi nr omkring 319100.

2. Ersätter tid. förekommande bensintankar om samtidigt detaljer med notsiffra 1 monteras, samt vid lägre chassi nr än de i not 6 angivna, 1 st. lock 660536.

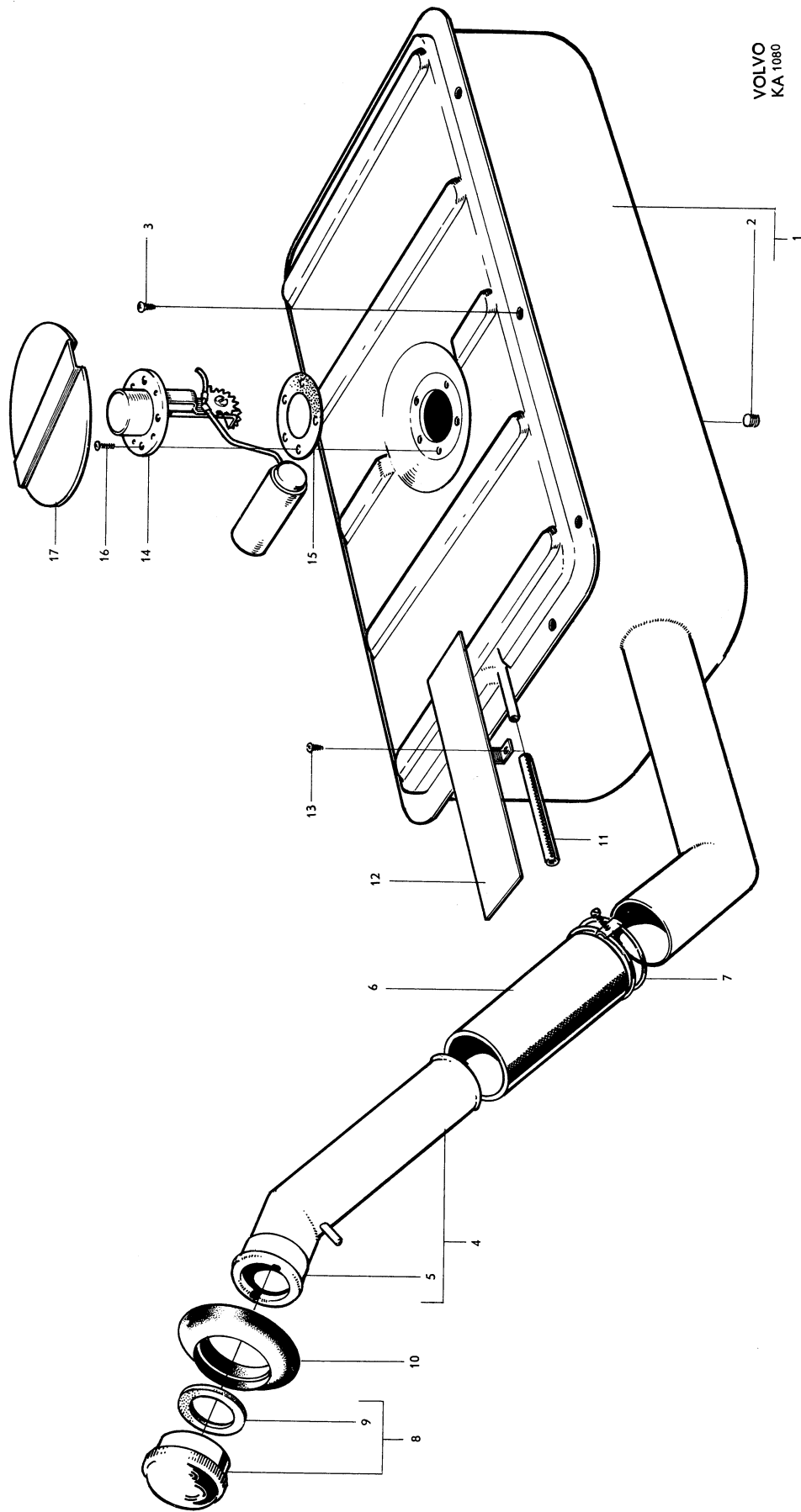
3. T.o.m. chassi nr omkring 319099.

4. Lagerföres ej.

5. T.o.m. chassi nr 264989 utom nr 239826-239828, 239832, 239835-264689, 264696-264925, 264944.

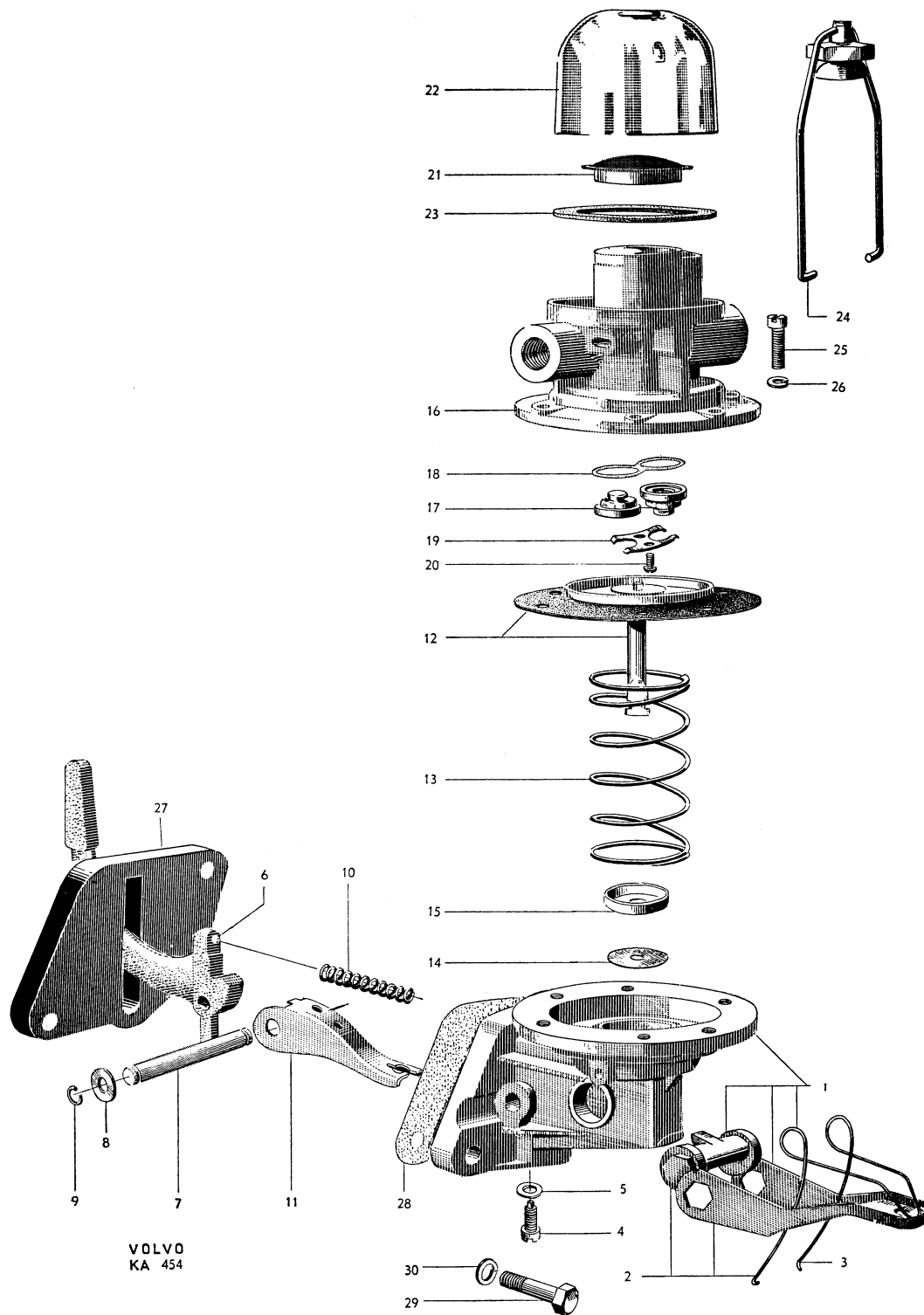
6. Fr.o.m. chassi nr 264990 samt nr 239826-239828, 239832, 239835-264689, 264696-264925, 264944.

* Angiv önskad längd.



VOLVO
KA 1080

Bild nr 16a. Bensintank



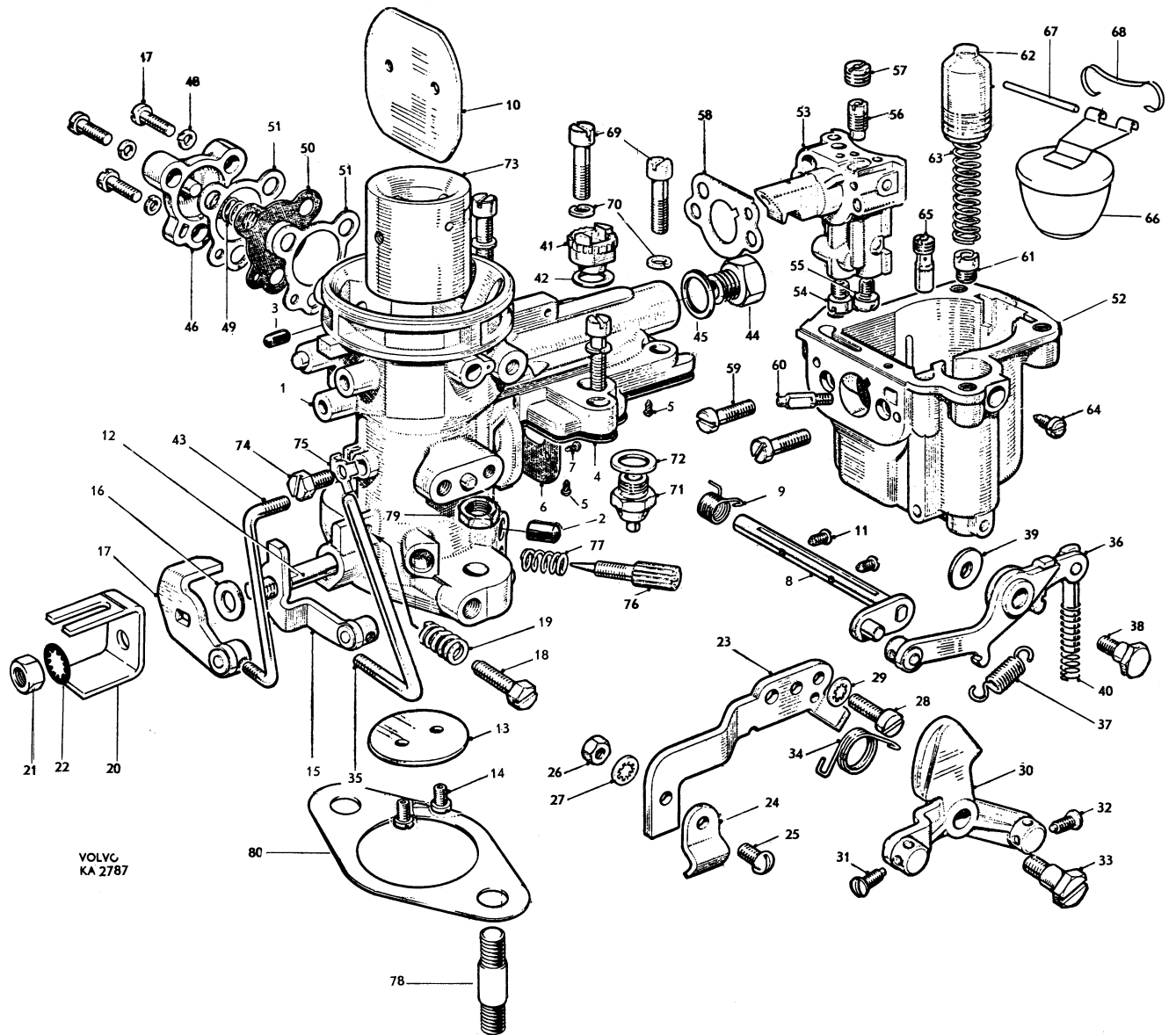
VOLVO
 KA 454

Bild nr 17. Bensinpump

Bild nr	Benämning	Det.nr	Ant.
	<u>Bensinpump</u> , kompl. AC 1524489	403269-4	1
17- 1	. Underdel med hävarmar, fjäder och fastsättningsaxel, kompl.	61943-7	1
17- 2	. . Handhävarm, fjäder och fastsättningsaxel, i satsförpackning	73526-6	1
17- 3	. . Fjäder, separat	73527-4	1
17- 4	. Stoppskruv för vipparm	115263-6	1
17- 5	. . Kopparbricka	18806-0	1
17- 6	. Vipparm	73542-3	1
17- 7	. . Axel (även för dragstång)	S 73529-0	1
17- 8	. . . Distansbricka	S 61947-8	2
17- 9	. . . Låsring	S 70498-1	2
17-10	. . Fjäder för vipparm	S 61949-4	1
17-11	. Länkstång, vipparm-dragstång på membran	S 61945-2	1
17-12	. <u>Membran</u> med dragstång	S 61942-9	1
17-13	. . Returfjäder	73530-8	1
17-14	. . Tätningsbricka	S 234002-4	1
17-15	. . . Hållare	S 234003-2	1
17-16	. <u>Överdel</u>	73533-2	1
17-17	. . Ventil	S 73580-3	2
17-18	. . . Packning	S 73582-9	1
17-19	. . . Hållare	S 73536-5	1
17-20 Skruv	S 950003-4	2
17-21	. . Sil	S 73537-3	1
17-22	. . Glasbehållare över sil	73575-3	1
17-23	. . . Korkpackning	S 18780-7	1
17-24	. . . Bygel	73539-9	1
17-25	. Skruv, underdel-överdel	115265-1	6
17-26	. . Fjäderbricka	906985-7	6
17-27	<u>Mellanlägg</u> , bensinpump-cylinderblock	301002-2	1
17-28	. Packning	S 61830-6	2
17-29	Skruv för bensinpump	940142-3	2
17-30	. Fjäderbricka	955921-2	2
	<u>Bensinledning</u> komplett med mutter, bensinpump-förgasare	661443-2 ^{1,2,5)}	1
	. Vinkelförskruvning vid bensinpump och förgasare	954343-0 ^{1,3)}	2
	. Vinkelförskruvning vid bensinpump	954343-0 ^{1,4)}	1
	. Nippel vid bensinpump	954336-4 ^{1,5)}	1
	. Nippel vid förgasare	191397-9 ^{1,6)}	1
	. . Packning	60887-7 ^{1,6)}	1
	. . Fjäderbricka	955921-2 ^{1,6)}	1
	Klammer för stålrör	18351-7 ¹⁾	1
	. Skruv	940199-3 ¹⁾	1
	1. För vagnar med motor B 16 A.		
	2. Ersätter tidigare ledning, varvid senare utförande av förskruvningar måste monteras.		
	3. T.o.m. chassi nr 234528 utom nr 233905-234001, 234003-234524.		
	4. Chassi nr 233905-234001, 234003-234524, 234529-269371.		
	5. Fr.o.m. chassi nr 269372.		
	6. Fr.o.m. chassi nr 234529 samt nr 233905-234001, 234003-234524.		

Bild nr	Benämning	Det.nr	Ant.
	Slang, bensinpump-förgasare	652137-1 ¹⁾	1
	Vinkelförskruvning	16218-0 ¹⁾	1
	Slang, bensinpump-förgasare	661882-1 ²⁾	1

1. För vagnar med motor B 16 B t.o.m. chassi nr 270567.
2. För vagnar med motor B 16 B fr.o.m. chassi nr 270568.



VOLVO
KA 2787

Bild nr 18 Förgasare - B 16 A

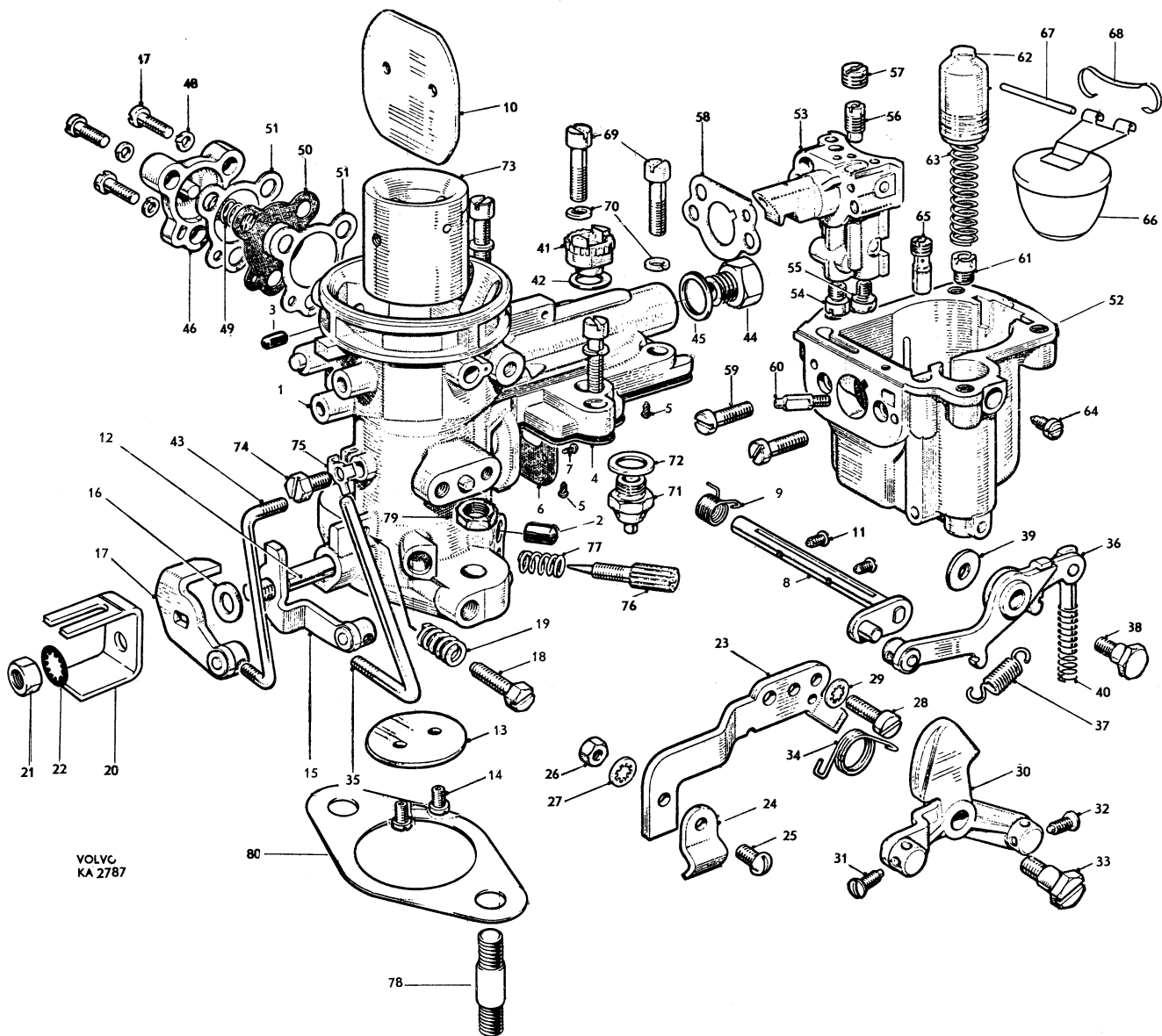


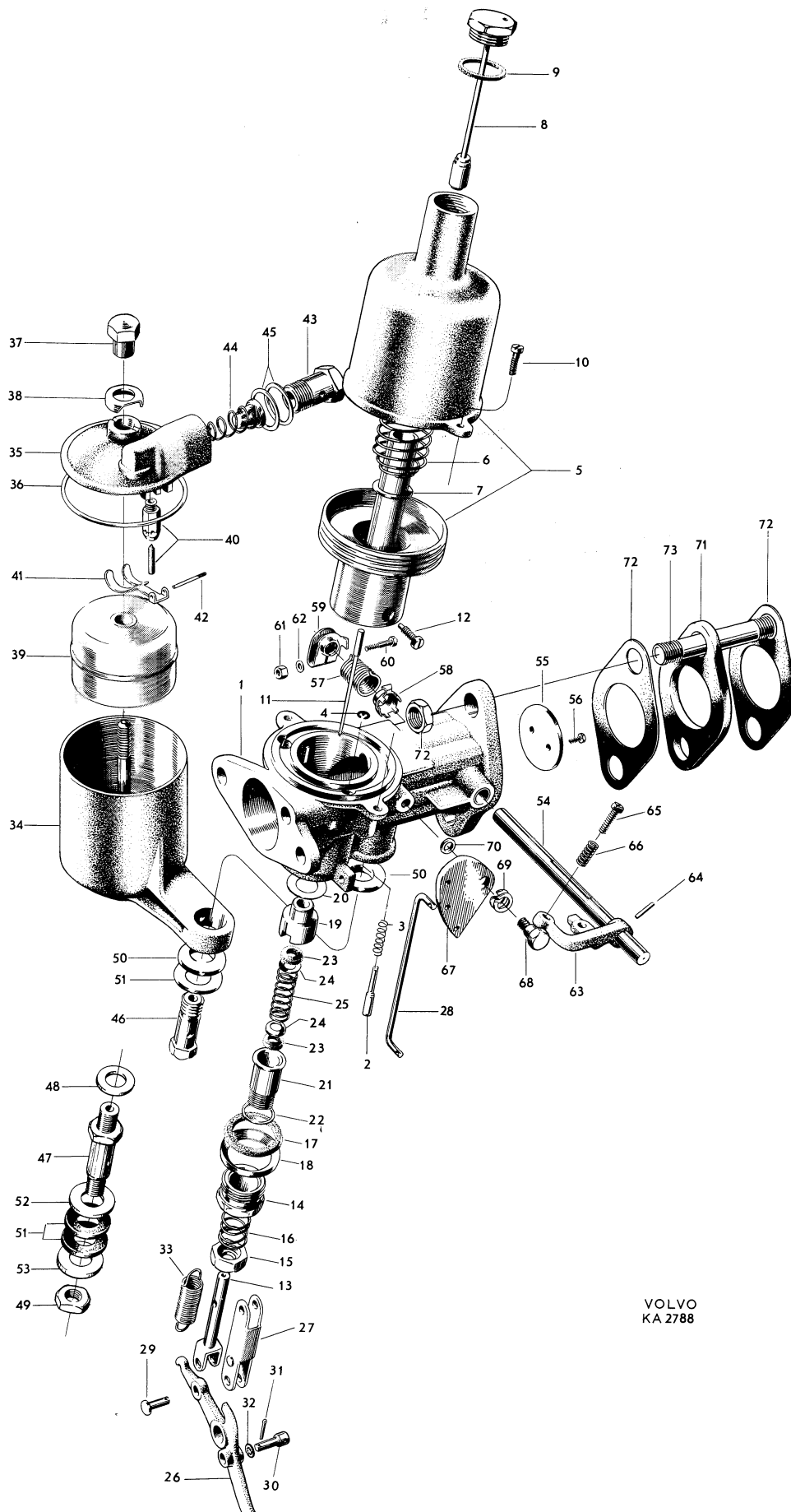
Bild nr 18 Förgasare - B 16 A

Bild nr	Benämning	Det.nr	Ant.
18-43	. Länkstång för accelerationspump	S 71936-9	1
18-44	. Anslutningsförskrivning i hus	71887-4 ¹⁾	1
18-45	. . Packning	71202-6 ¹⁾	1
	. <u>Ekonomiventil</u> bestående av:		
18-46	. . Lock	71937-7	1
18-47	. . . Skruv	71686-0	3
18-48 Fjäderbricka	906983-2	3
18-49	. . Fjäder	S 71938-5	1
18-50	. . Membran	S 237058-3	1
18-51	. . Packning	S 71689-4	2
18-52	. <u>Flottörhus</u>	71939-3	1
18-53	. Blandningskammare	71940-1	1
18-54	. . Huvudmunstycke nr 97	71941-9	1
18-55	. Kompensationsmunstycke nr 97	71942-7	1
18-56	. . Tomgångsmunstycke nr 50	71943-5	1
18-57	. Luftmunstycke nr 50 för tomgång	71944-3	1
18-58	. Packning för blandningskammare	S 71945-0	1
18-59	. Skruv för blandningskammare	71946-8	2
18-60	. Accelerationsmunstycke nr 40	71947-6	1
18-61	. Inloppsventil för accelerationspump	71948-4	1
18-62	. Kolv	237100-3	1
18-63	. . Fjäder	71726-4	1
18-64	. Stoppskruv för kolv	71727-2	1
18-65	. Utloppsventil för accelerationspump	71728-0	1
	. <u>Flottör</u>	71949-2 ^{2,3)}	1
	. Flottörhävarm	71950-0 ^{2,3)}	1
18-66	. Flottör	237023-7 ⁴⁾	1
18-67	. . Axel	237024-5 ⁴⁾	1
18-68	. . . Fjäder	237025-2 ⁴⁾	1
18-69	. Skruv, flottörhus-hus för förgasare	71951-8	4
18-70	. . Fjäderbricka	906988-1	4
18-71	. Nålventil nr 1,75 med säte	71952-6	1
18-72	. . Underläggsbricka	S 120297-7	1
18-73	. Luftkona	71953-4	1
18-74	. . Skruv	71188-7	1
18-75	. . . Låsbricka	71954-2	1
18-76	. Volymskruv	71955-9	1
18-77	. . Fjäder	71956-7	1
	Förskrivning	418184-8 ⁵⁾	1
18-78	Pinnbult för förgasare	953237-5	2
18-79	. Mutter	955826-3	2
18-80	Isoleringsfläns för förgasare	S 403882-4	1

1. I.o.m. chassi nr 234528 utom nr 233905-234501, 234003-234524.
2. Tidigare utförande. Kännetecknas av att flottören är av mässing.
3. Ersättes av samtliga detaljer med notsiffra 4.
4. Senare utförande. Kännetecknas av att flottören är av nylon.
5. För saxomatkoppling.

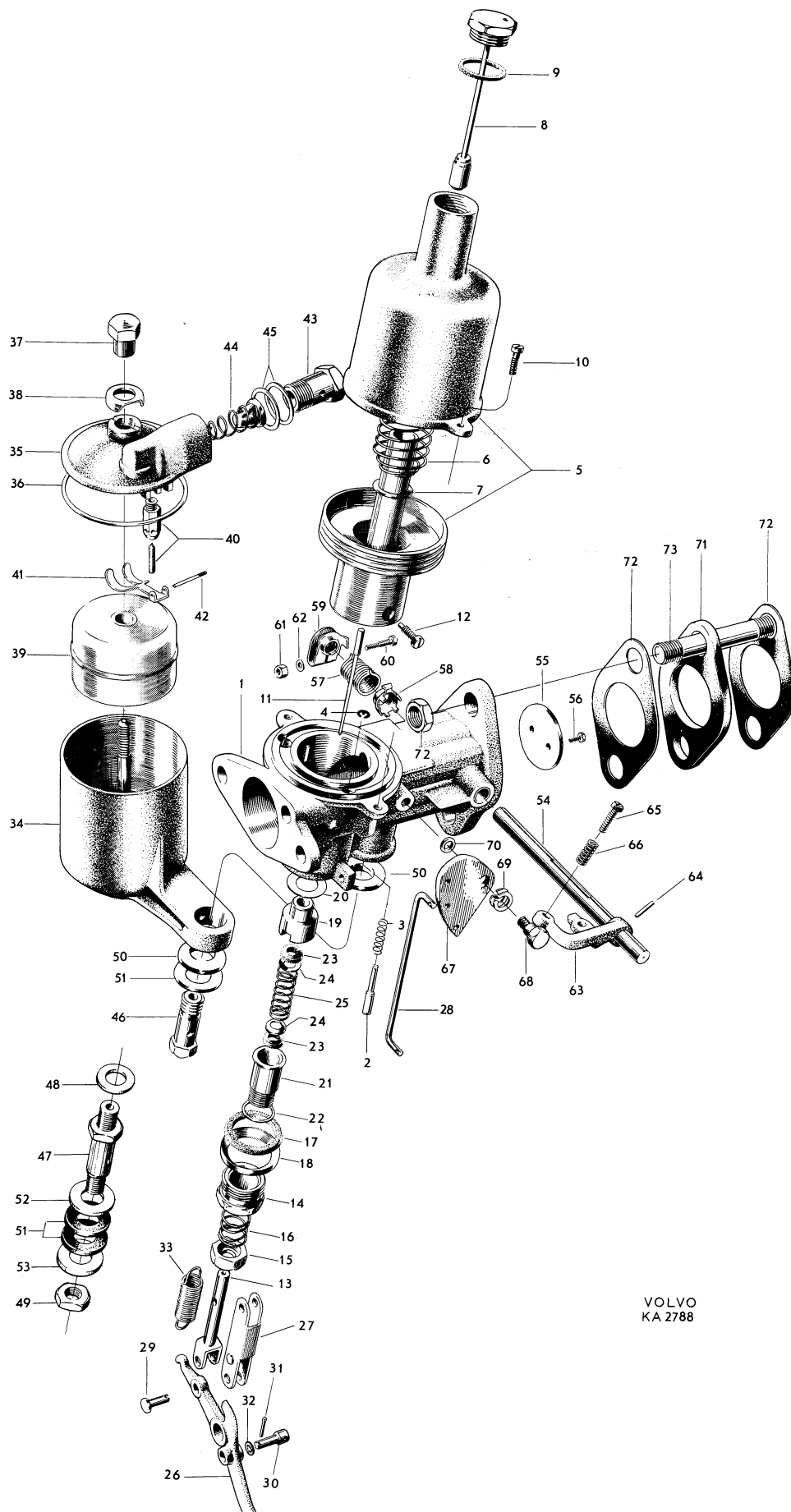
Bränslesystem

Bild nr	Benämning	Det.nr	Ant.
	<u>Förgasare B 16 B</u>		
	Förgasare, kmpl., främre	237069-0	1
	Förgasare, kmpl., bakre	237070-8	1
	. Hus för främre förgasare	237005-4	1
19- 1	. Hus för bakre förgasare	237006-2	1
19- 2	. . Pinne	237041-9	2
19- 3	. . Fjäder	237042-7	2
19- 4	. . Spårryttare	237043-5	2
19- 5	. Vakuumpkammare med kolv	237007-0	2
19- 6	. Fjäder (rödmärkt) för kolv	71816-3	2
19- 7	. . Bricka	120791-9	2
19- 8	. Dämpare	237008-8	2
19- 9	. . Packning	S 190349-1	2
19-10	. Skruv, hus-vakuumpkammare	14185-3	4
19-11	. <u>Bensinregleringsnål</u> , (utan oljebadsfilter)	237009-6	2
	. Bensinregleringsnål, (med oljebadsfilter)	S 237050-0	2
19-12	. . Skruv	237010-4	2
19-13	. Munstycke	71820-5	2
19-14	. . Mutter	71821-3	2
19-15	. . Justermutter	71822-1	2
19-16	. . . Fjäder	71823-9	2
19-17	. . Korkpackning	S 71824-7	2
19-18	. . . Hållare	71825-4	2
19-19	. . Bussning, övre	71826-2	2
19-20	. . . Kopparpackning	S 18846-6	2
19-21	. . Bussning, undre	71827-0	2
19-22	. . . Kopparpackning	S 18847-4	2
19-23	. . Korkpackning	S 71828-8	4
19-24	. . . Bricka	S 71829-6	4
19-25	. . . Fjäder	71830-4	2
19-26	. Hävarm för munstycke	71831-2	2
19-27	. . Länk, hävarm-hus	71832-0	2
19-28	. . Länkstång, hävarm-kam	237011-2	1
19-29	. . . Saxpinnebult för länk	14507-8	6
19-30	. . . Saxpinnebult för länkstång	71834-6	1
19-31 Saxpinne, tid. utförande	907812-2	erf
19-32	. . . Låsbricka, sen. utförande, d = 1/8"	237053-4	erf
	. . . Låsbricka, sen. utförande, d = 3/16"	237054-2	erf
19-33	. . Returfjäder	71833-8	2
	. Flottörhus, främre	71836-1	1
19-34	. Flottörhus, bakre	71837-9	1
19-35	. . Lock	237061-7	2
19-36	. . . Packning	S 16347-7	2
19-37	. . . Mutter	150182-4	2
19-38 Skyddsbricka	237062-5	2
19-39	. . Flottör	71840-3	2



VOLVO
KA 2788

Bild nr 19 Förgasare - B 16 B



VOLVO
KA 2788

Bild nr 19 Förgasare - B 16 B

Bild nr	Benämning	Det.nr	Ant.
19-40	. . Nålventil med säte	S 71841-1	2
19-41	. . Hävarm för nålventil	71842-9	2
19-42	. . . Pinne	131016-8	2
	. . Hålskruv för slang, främre förgasare	180332-9	1
19-43	. . Hålskruv för slang, bakre förgasare	180333-7	1
19-44	. . . Filter	71843-7	2
19-45	. . . Fiberbricka	S 191228-6	4
19-46	. Hålskruv	180334-5 ^{1,2)}	2
19-47	. Hålskruv	S 237063-3 ^{3,4)}	2
19-48	. . Fiberbricka	S 237064-1 ^{3,4)}	2
19-49	. . Mutter	S 237067-4 ^{3,4)}	2
19-50	. Gummitätning	S 237059-1 ⁴⁾	4
19-51	. Bricka	S 71845-2 ^{1,2)}	2
19-52	. Bricka	S 237065-8 ^{3,4)}	2
19-53	. Bricka	S 237066-6 ^{3,4)}	2
	. Gasspjällaxel för främre förgasare	237012-0	1
19-54	. Gasspjällaxel för bakre förgasare	237013-8	1
19-55	. . Gasspjällskiva	237014-6	2
19-56	. . . Skruv	71849-4	4
19-57	. . Returfjäder	71850-2	2
19-58	. . . Lösbricka	71851-8	2
19-59	. . Hållare	71852-8	2
19-60	. . . Skruv	106837-8	2
19-61 Mutter	150183-2	2
19-62 Bricka	120006-2	2
	. Stoppvärm, för främre förgasare	71853-6	1
19-63	. Stoppvärm, för bakre förgasare	237015-3	1
19-64	. . Pinne	907174-7	2
19-65	. Justerskruv för stoppvärm	71855-1	3
19-66	. . Fjäder	71856-9	3
19-67	. Justerkam för tomgång	71857-7	1
19-68	. . Skruv	106835-2	1
19-69	. . . Bricka, fjädrande	71858-5	1
19-70	. . Bricka	120672-1	1
19-71	Isoleringsfläns	S 418052-7	1
19-72	. Packning	S 418053-5	2
19-73	Pinnskruv	191168-4	4
19-74	. Mutter	950364-0	4

1. Tid. utf.
2. Ersättes av sats 276404.
3. Sen. utf.
4. Ingår i sats 276404

Bild nr	Benämning	Det.nr	Ant.
	Slang mellan förgasare	652136-3	1
	. Hålskruv vid främre förgasare	180332-9 ¹⁾	1
	. Hålskruv vid bakre förgasare	180333-7 ¹⁾	1
	. . Filter	71843-7 ¹⁾	2
	. . Fiberbricka	404093-7 ¹⁾	4
	Vakuumledning, förgasare-tändfördelare	661441-6 ^{2,3)}	1
	Vakuumledning, förgasare-tändfördelare	661442-4 ^{3,4,5)}	1
	. Förskruvning vid förgasare	190804-5 ²⁾	1
	. . Dubbelkona	954363-8 ²⁾	1
	. Förskruvning vid förgasare	190614-8 ⁴⁾	1
	. . Packning	190619-7 ⁴⁾	1
	. Vinkelförskruvning vid tändfördelare	954341-4 ⁶⁾	1
	. Förskruvning (rak) vid tändfördelare	954334-9 ⁷⁾	1
	. Förskruvningsmutter	954320-8	2
	. Klammer för vakuumledning	190557-9	1
	. . Skruv på motor	902250-0	1
	. . . Låsbricka	951695-6	1
	<u>Luftfilter, kompl. (trådfilter)</u>	657145-9 ²⁾	1
	. Hus	656872-9	1
	. Lock	654306-0	1
	. . Mutter	950352-5	1
	. Filterinsats	654312-8	1
	Konsol för luftfilter	656867-9 ²⁾	1
	. Skruv	950332-7 ²⁾	2
	. . Fjäderbricka	906988-1 ²⁾	2
	Mellanring	656871-1 ²⁾	1
	<u>Luftfilter (oljafilter)</u>	656802-6 ²⁾	1
	Konsol	663612-0 ²⁾	1
	. Mellanlägg	663613-8 ²⁾	1
	. Skruv	921623-5 ²⁾	1
	. . Bricka	951717-8 ²⁾	2
	. Gummislang	952982-7 ²⁾	erf
	. . Klammer	951798-8 ²⁾	2

1. Ingår i komplett förgasare.
2. För motor B 16 A.
3. Ersätter tid. utf. av ledning för vinkelanslutning, samtidigt måste nippel 954334 monteras.
4. För motor B 16 B.
5. Fr.o.m. chassi nr 270568.
6. B 16 A, B 16 B t.o.m. motor nr 76804.
7. B 16 B fr.o.m. motor nr 76805.

till Dig
som säljer

to you
who sell

VOLVO

ORIGINAL
RESERVDELAR

GENUINE
SPARE PARTS



Kom ihåg att Volvos original reservdelar är identiska med de delar som användes i Volvos ordinarie bilproduktion

Varje del är därför omsorgsfullt utprovad och kvalitetskontrollerad

Volvo original reservdelar har 6 månaders garanti



Remember that genuine Volvo spare parts are the same parts as those used in production

This means that each part has been thoroughly tested concerning precision and quality

Genuine Volvo spare parts are guaranteed for six months

VOLVO

Bild nr	Benämning	Det.nr	Ant.
	Förgasare B 16 A		
	Förgasare, kompl., Zenith	237027-8	1
18- 1	. Hus	S.E.S.	
18- 2	. . Blyplugg, större	71810-6	1
18- 3	. . Blyplugg, mindre	71811-4	1
18- 4	. . Packning, större, för flottörhus	S 71916-1	1
18- 5	. . . Skruvspik	950885-4	4
18- 6	. . Packning, mindre, för flottörhus	S 71917-9	1
18- 7	. . . Skruvspik	950885-4	2
18- 8	. Luftspjällaxel med hävarm	71918-7	1
18- 9	. . Fjäder	S 71919-5	1
18-10	. Luftspjällskiva	71920-3	1
18-11	. . Skruv	71890-8	2
18-12	. Gasspjällaxel	71921-1	1
18-13	. Gasspjällskiva	71922-9	1
18-14	. . Skruv	71683-7	2
18-15	. Hävarm, inre, på gasspjällaxel	S 71923-7	1
18-16	. . Bricka	190691-6	1
18-17	. Hävarm, mellersta, på gasspjällaxel	S 71924-5	1
18-18	. . Justerskruv	71715-7	1
18-19	. . . Fjäder	71716-5	1
18-20	. Hävarm, yttre, på gasspjällaxel	656695-4	1
18-21	. . Mutter	190481-2	1
18-22	. . . Låsbricka	951696-4	1
18-23	. Stödarm för draganordning	71926-0	1
18-24	. . Klammer	71927-8	1
18-25	. . . Skruv	71717-3	1
18-26	. . . Mutter	955780-2	1
18-27	. . . Låsbricka	951693-1	1
18-28	. Skruv för stödarm	61641-7	1
18-29	. . Låsbricka	951693-1	1
18-30	. Hävarm, kompl., med kam för luftspjäll	S 71928 -6	1
18-31	. . Låsskruv för länkstång	71693-6	1
18-32	. Låsskruv för dragwire	71695-1	1
18-33	. Skruv, hävarm-stödarm-hus	71929-4	1
18-34	. Fjäder för hävarm	S 71930-2	1
18-35	. Länkstång för snabbtomgång	S 71931-0	1
18-36	. Hävarm, kompl., med pumpstång	S 71932-8	1
18-37	. . Fjäder	71933-6	1
18-38	. Skruv för hävarm	S 71934-4	1
18-39	. . Bricka	S 71709-0	1
18-40	. Fjäder för pumpstång	S 71708-2	1
18-41	. Hylsa för omställning av accelerationspump	237026-0	1
18-42	. . Packning	190967-0 ¹⁾	1

1. Monteras endast i sådana hus, vars hål för hylsa har ett djup av 7,5 mm.

Bild nr	Benämning	Det.nr	Ant.
	<u>Luftfilter (trådfilter)</u>	660447-4 ¹⁾	2
	. Packning	403919-4 ¹⁾	2
	. Skruv	921623-5 ¹⁾	4
	. . Låsbricka	951697-2 ¹⁾	4
	<u>Luftfilter (oljafilter)</u>	418178-0 ¹⁾	1
	Konsol	418170-7 ¹⁾	1
	. Skruv	921825-6 ¹⁾	1
	. . Mutter	921981-7 ¹⁾	1
	. . . Fjäderbricka	906990-7 ¹⁾	1
	Insugningsljuddämpare	418175-6 ¹⁾	1
	. Packning	403919-4 ¹⁾	2
	. Skruv	921823-1 ¹⁾	4
	. . Låsbricka	951697-2 ¹⁾	4
	Gummislang	418174-9 ¹⁾	1
	. Slangklammer	951797-0 ^{1,2)}	1
	. Slangklammer	951796-2 ^{1,3)}	1

1. För motor B 16 B.
2. d = 2".
3. d = 1 3/4".

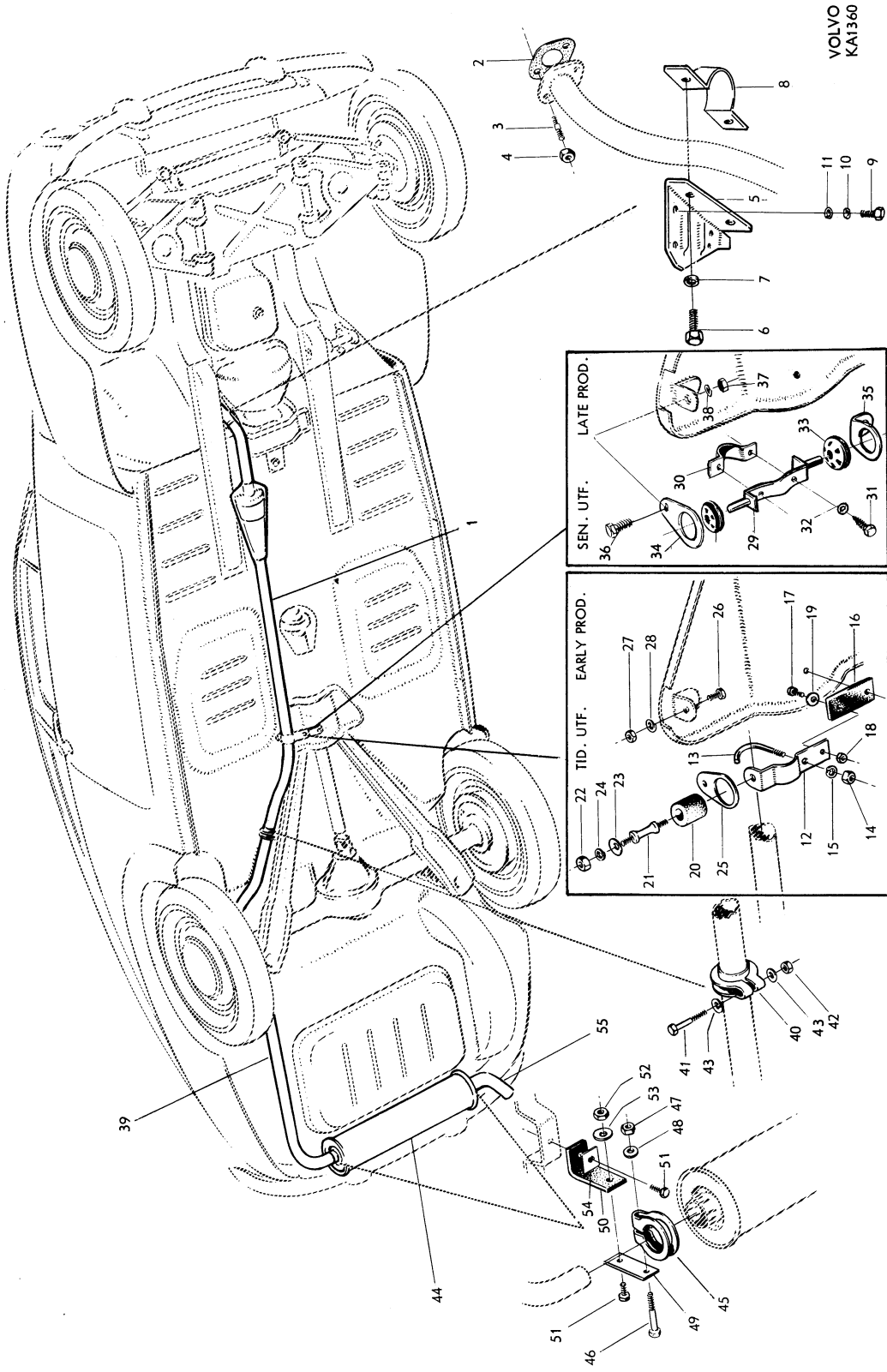


Bild nr 20 Avgassystem

Bild nr	Benämning	Det.nr	Ant.
	<u>AVGASSYSTEM</u>		
20- 1	Utblåsningsrör, främre	660514-1 ¹⁾	1
20- 2	. Packning, innerdiam. = 39, alt. 1	403669-5	1
	. Packning, innerdiam. = 45,5, alt. 2	S 403546-5	1
20- 3	. Pinnbult i avgasrör	953259-9	2
20- 4	. . Mutter	190852-4	2
20- 5	. Konsol	657783-7	1
20- 6	. . Skruv	902279-9	2
20- 7	. . . Fjäderbricka	906990-7	2
20- 8	. . Klammer, rördiam. = 38, alt. 1	657784-5	1
	. . Klammer, rördiam. = 44, alt. 2	191583-4	1
20- 9	. . . Skruv	190364-0	2
20-10 Underläggsbricka	190954-8	2
20-11 Fjäderbricka	906990-7	2
20-12	. Bärjärn, gummibussning-upphängningsband	89113-5 ²⁾	1
20-13	. Krampa	87299-4 ²⁾	1
20-14	. . Mutter	906576-4 ²⁾	1
20-15	. . . Låsbricka	15025-0 ²⁾	1
20-16	. . Upphängningsband	87763-9 ²⁾	1
20-17	. . . Skruv	902278-1 ²⁾	2
20-18 Mutter	906576-4 ²⁾	2
20-19 Underläggsbricka	86480-1 ²⁾	2
20-20	. . Gummibussning	86442-1 ²⁾	1
20-21	. . . Bult	86441-3 ²⁾	1
20-22 Mutter	951201-3 ²⁾	2
20-23 Bricka	86775-4 ²⁾	1
20-24 Fjäderbricka	906993-1 ²⁾	2
20-25	. . Hållare för gummibussning	89112-7 ²⁾	1
20-26	. . . Skruv	902277-3 ²⁾	1
20-27 Mutter	906576-4 ²⁾	1
20-28 Fjäderbricka	906990-7 ²⁾	1
20-29	. Bärjärn, gummibussning-hållare	659919-5 ³⁾	1
20-30	. Krampa	657784-5 ³⁾	1
20-31	. . Skruv	190364-0 ³⁾	2
20-32	. . . Bricka	190954-8 ³⁾	2
20-33	. Gummibussning	658653-1 ³⁾	2
20-34	. Hållare, yttre	659921-1 ³⁾	1
20-35	. Hållare, inre	659922-9 ³⁾	1
20-36	. . Skruv	902278-1 ³⁾	2
20-37	. . . Mutter	906576-4 ³⁾	2
20-38	. . . Fjäderbricka	906990-7 ³⁾	2

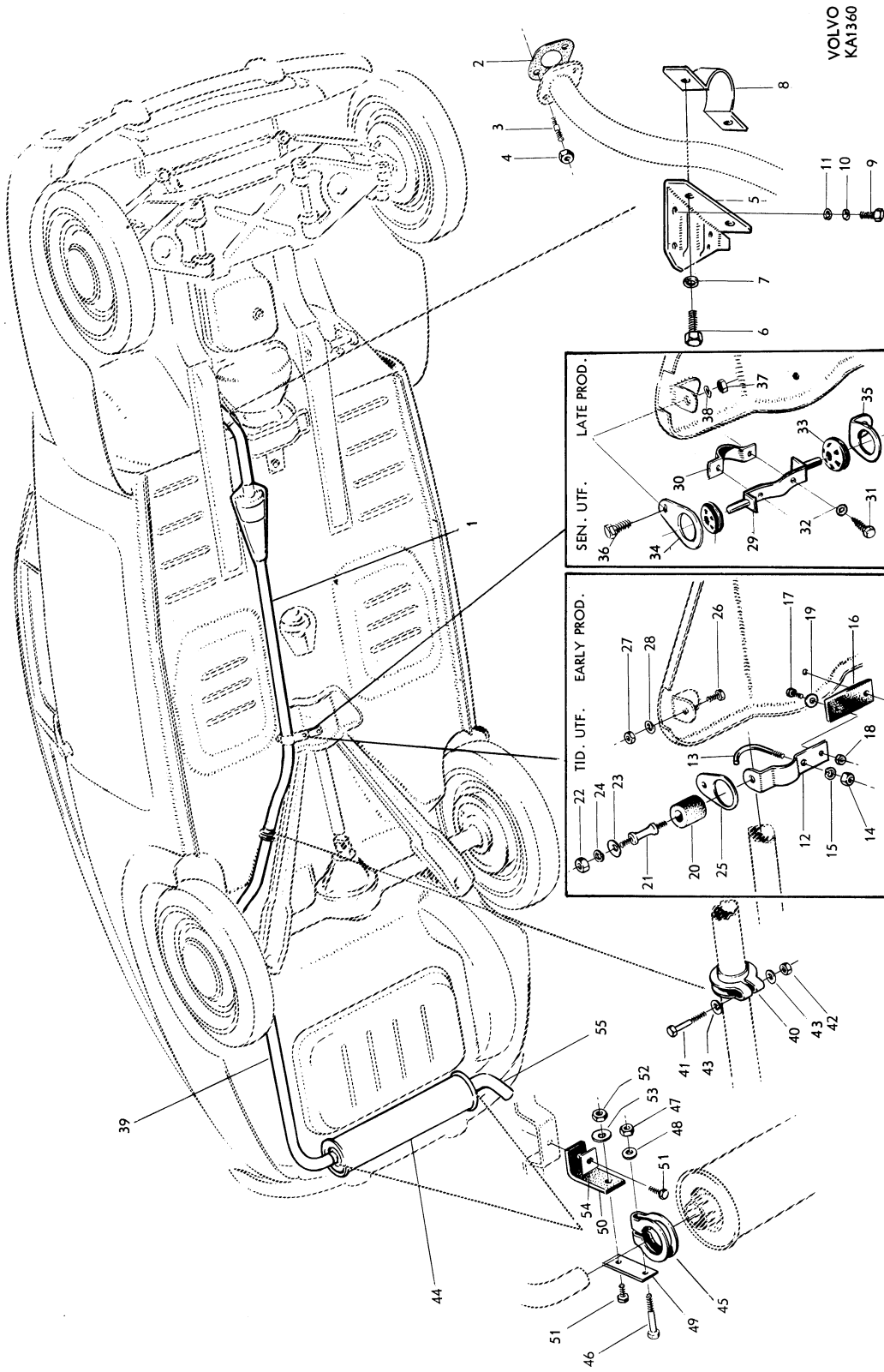
1. Ersätter tid. förekommande utblåsningsrör. Se information, Reservdelar Grupp 3 nr 16 av den 29-9-60.

2. Tid. utf. t.o.m chassi nr 238047.

3. Sen. utf. fr.o.m. chassi nr 238048.

Bild nr	Benämning	Det.nr	Ant.
20-39	<u>Utblåsningsrör, mellersta</u>	89819-7 ¹⁾	1
	Utblåsningsrör, mellersta	659554-0 ²⁾	1
20-40	. Klammer	191466-2	1
29-41	. . Skruv	902287-2	1
20-42	. . . Mutter	906576-4	1
20-43 Underläggsbricka	120265-4	2
20-44	<u>Ljuddämpare</u>	89826-2 ¹⁾	1
	Ljuddämpare	659557-3 ²⁾	1
20-45	. Klammer	191466-2	2
20-46	. . Skruv	902287-2	2
20-47	. . . Mutter	906576-4	2
20-48 Underläggsbricka	120265-4	2
20-49	. Upphängningsplåt	89815-5	2
20-50	. Upphängningsband, gummi	89817-1	2
20-51	. . Skruv	902278-1	4
20-52	. . . Mutter	906576-4	2
20-53	. . . Bricka (rund)	86480-1	2
20-54	. . . Bricka (fyrkantig)	89838-8	2
20-55	<u>Utblåsningsrör, bakre</u>	659555-7	1

1. T.o.m. chassi nr 226237.
2. Fr.o.m. chassi nr 226238.



VOLVO
KAI360

Bild nr 20 Avgassystem

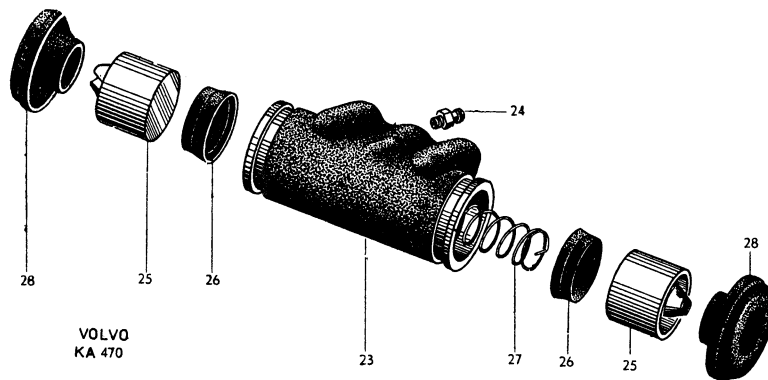
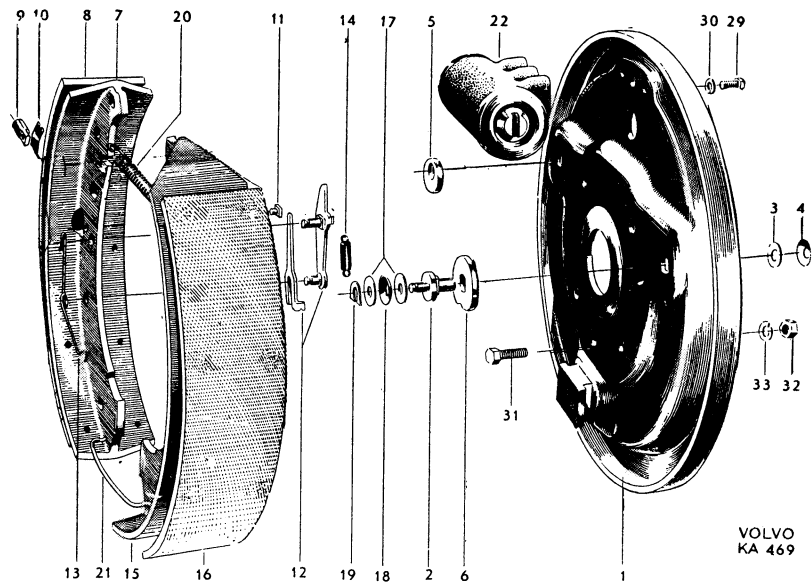
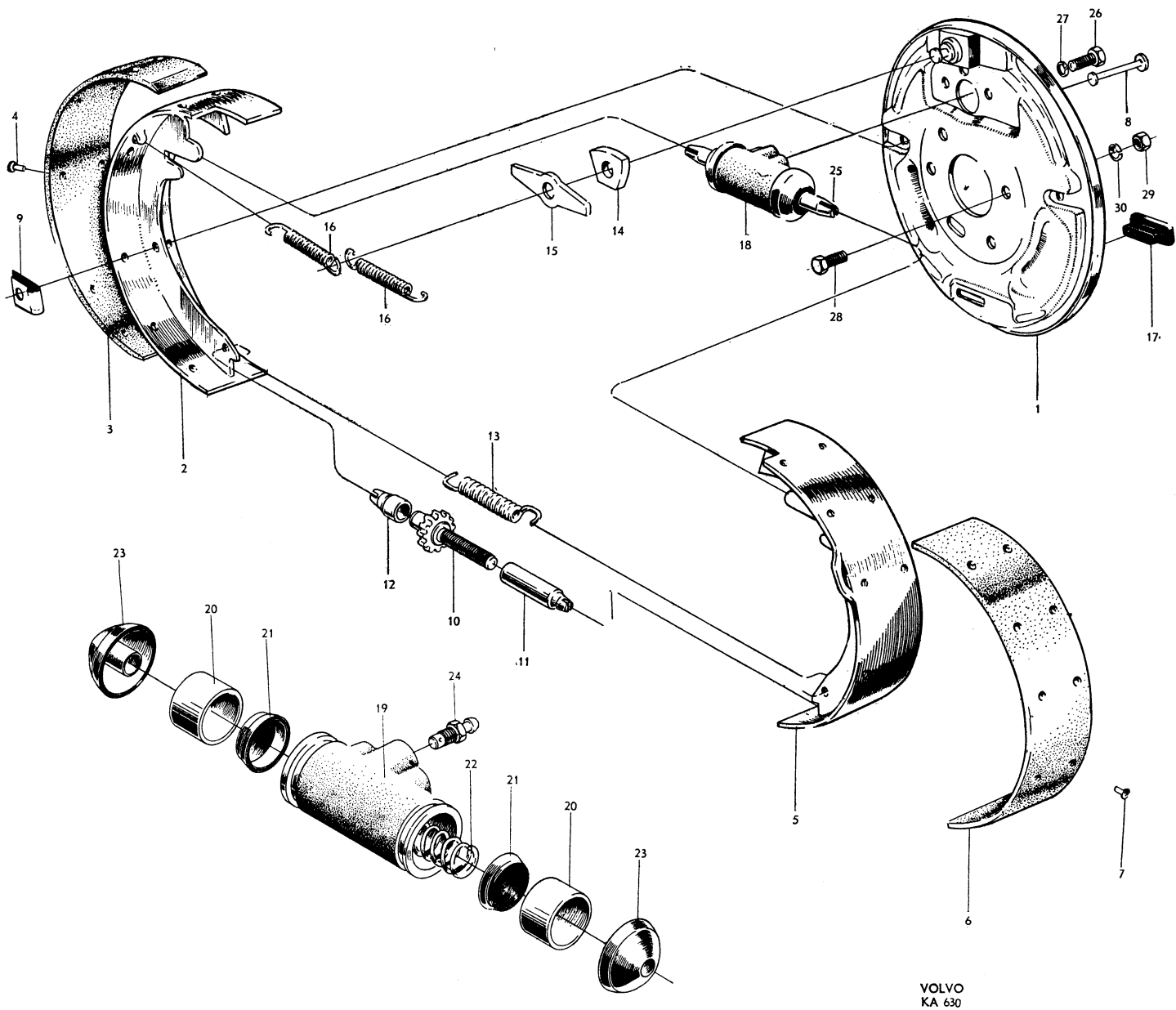


Bild nr 30 Bromsdetaljer för framhjul

Bild nr	Benämning	Det.nr	Ant.
30-22	. Hjulcylinder, kompl.	87450-3	2
30-23	. . Hus	87452-9	2
30-24	. . . Luftningsventil	87462-8	2
30-25	. . Kolv med trycktapp	87459-4	4
30-26	. . . Gummipackning	81426-9	4
30-27	. . Fjäder	86660-8	2
30-28	. . Gummikåpa	87461-0	4
30-29	. Skruv för hjulcylinder	921802-5	4
30-30	. . Fjäderbricka	906987-3	4
30-31	Skruv för bromssköld	921641-7	8
30-32	. Mutter	921782-9	8
30-33	. Fjäderbricka	906992-3	8
	<u>Framhjulsbroms, kompl., vänster</u>	658838-8 ^{1,2)}	1
	Framhjulsbroms, kompl., vänster	666314-0 ^{2,3)}	1
	Framhjulsbroms, kompl., höger	658839-6 ^{1,2)}	1
	Framhjulsbroms, kompl., höger	666315-7 ^{2,3)}	1
31- 1	. Bromssköld för bromsback, vänster	659656-3	1
	. Bromssköld för bromsback, höger	659657-1	1
31- 2	. <u>Bromsback, kompl., främre</u>	659658-9 ¹⁾	2
	. Bromsback, kompl., främre	667975-7 ^{3,4)}	2
31- 3	. . Bromsbelägg, se nedanst. sats		
31- 4	. . . Nit, se nedanst. sats		
31- 5	. Bromsback, kompl., bakre	659661-3	2
31- 6	. . Bromsbelägg, se nedanst. sats		
31- 7	. . . Nit, se nedanst. sats		
	. <u>Bromsbeläggsats, kompl.</u>	275846-4 ^{5,7)}	1
	. . Belägg, främre	S.E.S.	2
	. . Belägg, bakre	S.E.S.	2
	. . . Nit	952494-3	40
	. Bromsbeläggsats, kompl.	275852-2 ^{6,7)}	1
	. . Belägg, främre	S.E.S.	2
	. . Belägg, bakre	S.E.S.	2

1. Chassi nr 205370-205374, 207045-207173, 207212-207801, 207866-324422, 324428-324429, 324434-324471, 324815-324819, 324860-324907.
2. Lagerföres ej.
3. Fr.o.m. chassi nr 324908 samt nr 324423-324427, 324430-324433, 324472-324814, 324820-324859.
4. På vagnar med chassi nr enl, anm. 3 måste, vid montering av den nu lagerförda bromsbacken, övriga bromsbackar på framhjulen förses med belägg, ingående i bromsbeläggsats 275846-4.
5. Avsedd för nitning.
6. Avsedd för limning.
7. Vid byte måste samtliga bromsbackar på framhjulen förses med de i satsen ingående beläggen.

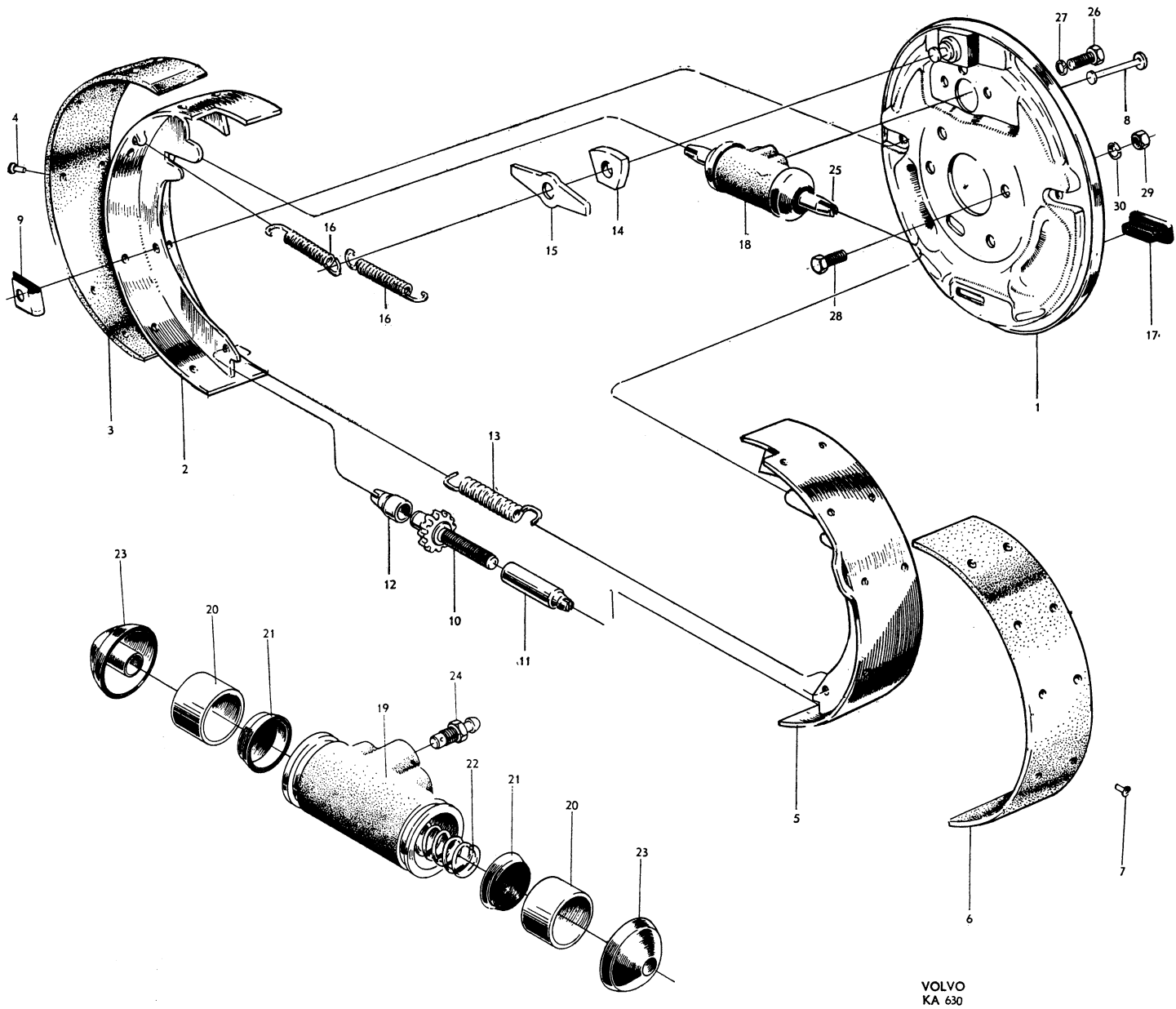


VOLVO
KA 630

Bild nr 31 Bromsdetaljer för framhjul

Bild nr	Benämning	Det.nr	Ant.
31- 8	. Styrpinne för bromsback	659663-9	4
31- 9	. . Låsfjäder	659664-7	4
31-10	. Justerskruv	659665-4	2
31-11	. Justermutter	659666-2	2
31-12	. Styrhylsa	659667-0	2
31-13	. Returfjäder	659668-8	2
31-14	. Styrbricka mellan bromsbackar	659669-6	2
31-15	. . Hållare	659670-4	2
31-16	. Returfjäder för broms 658838/658839	659671-2	4
	. Returfjäder för broms 666314/666315	667160-6	4
31-17	. Gummipropp	659672-0	2
31-18	. <u>Hjulcylinder</u> , kompl.	659673-8	2
31-19	. . Hus	87452-9	2
31-20	. . Kolv	659674-6	4
31-21	. . . Gummipackning	81426-9	4
31-22	. . . Fjäder	86660-8	2
31-23	. . Gummikåpa	659675-3	4
31-24	. . Luftningsnippel	87462-8	2
31-25	. Trycktapp för hjulcylinder	659676-1	4
31-26	. Skruv för hjulcylinder	921803-3	4
31-27	. . Fjäderbricka	906988-1	4
31-28	Skruv för skyddsplåt	921641-7	8
31-29	. Mütter	921782-9	8
31-30	. Fjäderbricka	906992-3	8

Bromstrumma med nav för framhjul: Se nav och hjul.



VOLVO
KA 630

Bild nr 31 Bromsdetaljer för framhjul

Bild nr	Benämning	Det.nr	Ant.
	BAKHJULSBROMS		
	<u>Bakhjulsbroms</u> , kompl., vänster	89987-2 ¹⁾	1
	Bakhjulsbroms, kompl., höger	89988-0 ¹⁾	1
32- 1	. <u>Bromssköld</u> för bromsback, kompl., vänster	89703-3	1
	. Bromssköld för bromsback, kompl., höger	89704-1	1
32- 2	. . Bult för justerkam	89700-9	2
32- 3	. . . Underläggsbricka	120141-7	2
32- 4	. . . Fjädrande bricka	88995-6	2
32- 5	. . Justerkam, främre	656337-3	2
32- 6	. . Justerkam, bakre	88997-2	2
32- 7	. <u>Bromsback</u> , kompl., främre, vänster	655667-4 ²⁾	1
	. Bromsback, kompl., främre, höger	655668-2 ²⁾	1
32- 8	. . Bromsbelägg, se nedanst. sats		
	. . <u>Självjusteringsanordning</u> , bestående av:		
32- 9	. . . Justertapp	87913-0	2
32-10	. . . Dämpningsfjäder	88611-9	2
32-11	. . . Styrtapp för spärrsegment	87916-3	2
32-12	. . . Spärrsegment och hävarm, vänster	651926-8	1
	. . . Spärrsegment och hävarm, höger	651927-6	1
32-13 Låsfjäder, vänster	88755-4	1
 Låsfjäder, höger	88756-2	1
32-14 Fjäder	87921-3	2
32-15	. Bromsback, bakre, kompl.	657281-2 ²⁾	2
32-16	. . Bromsbelägg, se nedanst. sats		
	. <u>Bromsbeläggsats</u> , kompl.	275814-2 ³⁾	1
	. . Belägg, främre	S.E.S.	2
	. . Belägg, bakre	S.E.S.	2
	. Bromsbeläggsats, kompl.	275800-1 ⁴⁾	1
	. . Belägg, främre	S.E.S.	2
	. . Belägg, bakre	S.E.S.	2
	. . . Nit	952494-3	40
32-17	. Hävarm, vänster, för handbroms	88831-3	1
	. Hävarm, höger, för handbroms	88832-1	1
32-18	. . Låsbricka	88830-5	2

1. T.o.m. chassi nr 207865 utom nr 205370-205374, 207045-207173, 207212-207801.
Lagerföres ej.
2. Lagerföres numera endast med limmat belägg.
3. Alt. 1. Avsedd för limning.
4. Alt. 2. Avsedd för nitning.

Bild nr	Benämning	Det.nr	Ant.
<u>BROMSAR</u>			
<u>FRAMHJULSBROMS</u>			
	Framhjulsbroms, kmpl., vänster	89985-6 ¹⁾	1
	Framhjulsbroms, kmpl., höger	89986-4 ¹⁾	1
30- 1	. Bromssköld för bromsback, kmpl., vänster	89701-7	1
	. Bromssköld för bromsback, kmpl., höger	89702-5	1
30- 2	. . Bult för justerkam	89700-9	4
30- 3	. . . Underläggsbricka	120141-7	4
30- 4	. . . Fjädrande bricka	88995-6	4
30- 5	. . Justerkam, främre	656337-3	2
30- 6	. . Justerkam, bakre	88997-2	2
30- 7	. <u>Bromsback</u> , kmpl., främre, vänster	655667-4 ²⁾	1
	. Bromsback, kmpl., främre, höger	655668-2 ²⁾	1
30- 8	. . Bromsbelägg, se nedanst. sats		
	. . <u>Självjusteringsanordning</u> , bestående av:		
30- 9	. . . Justertapp	87913-0	2
30-10	. . . Dämpningsfjäder	88611-9	2
30-11	. . . Styrtapp för spärrsegment	87916-3	2
30-12	. . . Spärrsegment och hävarm, vänster	651926-8	1
	. . . Spärrsegment och hävarm, höger	651927-6	1
30-13 Låsfjäder, vänster	88755-4	1
 Låsfjäder, höger	88756-2	1
30-14 Fjäder	87921-3	2
30-15	. <u>Bromsback</u> , kmpl., bakre	657281-2 ²⁾	2
30-16	. . Bromsbelägg, se nedanst. sats		
	. <u>Bromsbeläggsats</u> , kmpl.,	275814-2 ³⁾	1
	. . Belägg, främre	S.E.S.	2
	. . Belägg, bakre	S.E.S.	2
	. Bromsbeläggsats, kmpl.	275800-1 ⁴⁾	1
	. . Belägg, främre	S.E.S.	2
	. . Belägg, bakre	S.E.S.	2
	. . . Nit	952494-3	40
30-17	. Underläggsbricka för bromsback	26885-4	8
30-18	. . Fjädrande bricka	89705-8	4
30-19	. . Låsbricka (c-formad)	89652-2	4
30-20	. Returfjäder för bromsback	87925-4	2
30-21	. Ankarfjäder för bromsback	87926-2	2

1. T.o.m. chassi nr 207865 utom nr 205370-205374, 207045-207173, 207212-207801.
Lagerföres ej.

2. Lagerföres numera endast med limmat belägg.

3. Alt. 1. Avsedd för limning.

4. Alt. 2. Avsedd för nitning.

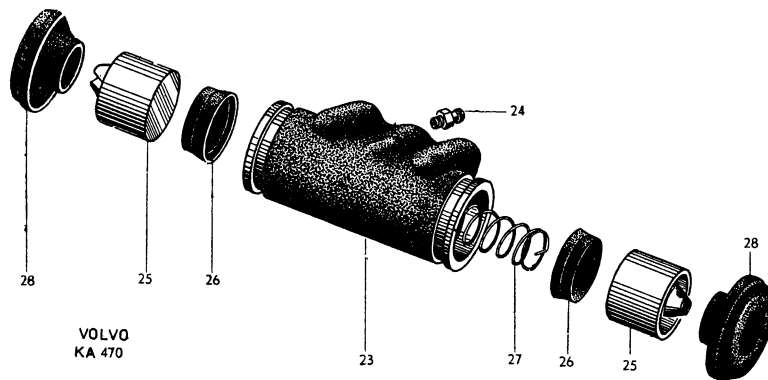
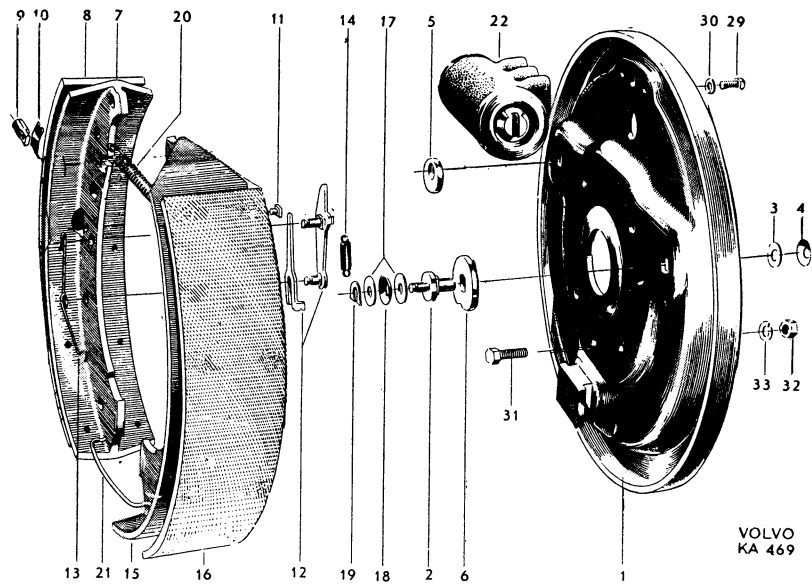
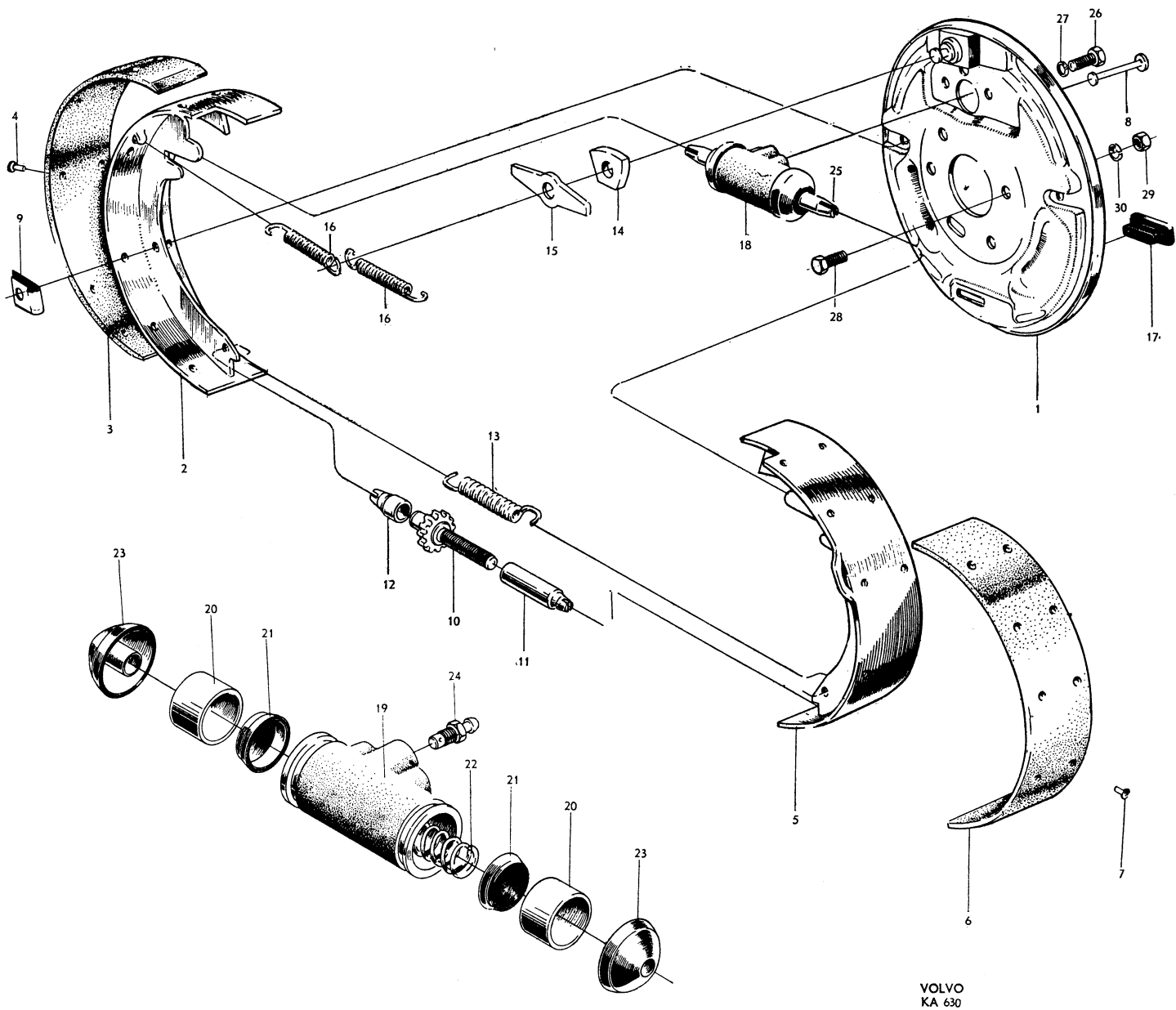


Bild nr 30 Bromsdetaljer för framhjul

Bild nr	Benämning	Det.nr	Ant.
30-22	. Hjulcylinder, kompl.	87450-3	2
30-23	. . Hus	87452-9	2
30-24	. . . Luftningsventil	87462-8	2
30-25	. . Kolv med trycktapp	87459-4	4
30-26	. . . Gummipackning	81426-9	4
30-27	. . Fjäder	86660-8	2
30-28	. . Gummikåpa	87461-0	4
30-29	. Skruv för hjulcylinder	921802-5	4
30-30	. . Fjäderbricka	906987-3	4
30-31	Skruv för bromssköld	921641-7	8
30-32	. Mutter	921782-9	8
30-33	. Fjäderbricka	906992-3	8
	<u>Framhjulsbroms, kompl., vänster</u>	658838-8 ^{1,2)}	1
	Framhjulsbroms, kompl., vänster	666314-0 ^{2,3)}	1
	Framhjulsbroms, kompl., höger	658839-6 ^{1,2)}	1
	Framhjulsbroms, kompl., höger	666315-7 ^{2,3)}	1
31- 1	. Bromssköld för bromsback, vänster	659656-3	1
	. Bromssköld för bromsback, höger	659657-1	1
31- 2	. <u>Bromsback, kompl., främre</u>	659658-9 ¹⁾	2
	. Bromsback, kompl., främre	667975-7 ^{3,4)}	2
31- 3	. . Bromsbelägg, se nedanst. sats		
31- 4	. . . Nit, se nedanst. sats		
31- 5	. Bromsback, kompl., bakre	659661-3	2
31- 6	. . Bromsbelägg, se nedanst. sats		
31- 7	. . . Nit, se nedanst. sats		
	. <u>Bromsbeläggsats, kompl.</u>	275846-4 ^{5,7)}	1
	. . Belägg, främre	S.E.S.	2
	. . Belägg, bakre	S.E.S.	2
	. . . Nit	952494-3	40
	. Bromsbeläggsats, kompl.	275852-2 ^{6,7)}	1
	. . Belägg, främre	S.E.S.	2
	. . Belägg, bakre	S.E.S.	2

1. Chassi nr 205370-205374, 207045-207173, 207212-207801, 207866-324422, 324428-324429, 324434-324471, 324815-324819, 324860-324907.
2. Lagerföres ej.
3. Fr.o.m. chassi nr 324908 samt nr 324423-324427, 324430-324433, 324472-324814, 324820-324859.
4. På vagnar med chassi nr enl, anm. 3 måste, vid montering av den nu lagerförda bromsbacken, övriga bromsbackar på framhjulen förses med belägg, ingående i bromsbeläggsats 275846-4.
5. Avsedd för nitning.
6. Avsedd för limning.
7. Vid byte måste samtliga bromsbackar på framhjulen förses med de i satsen ingående beläggen.

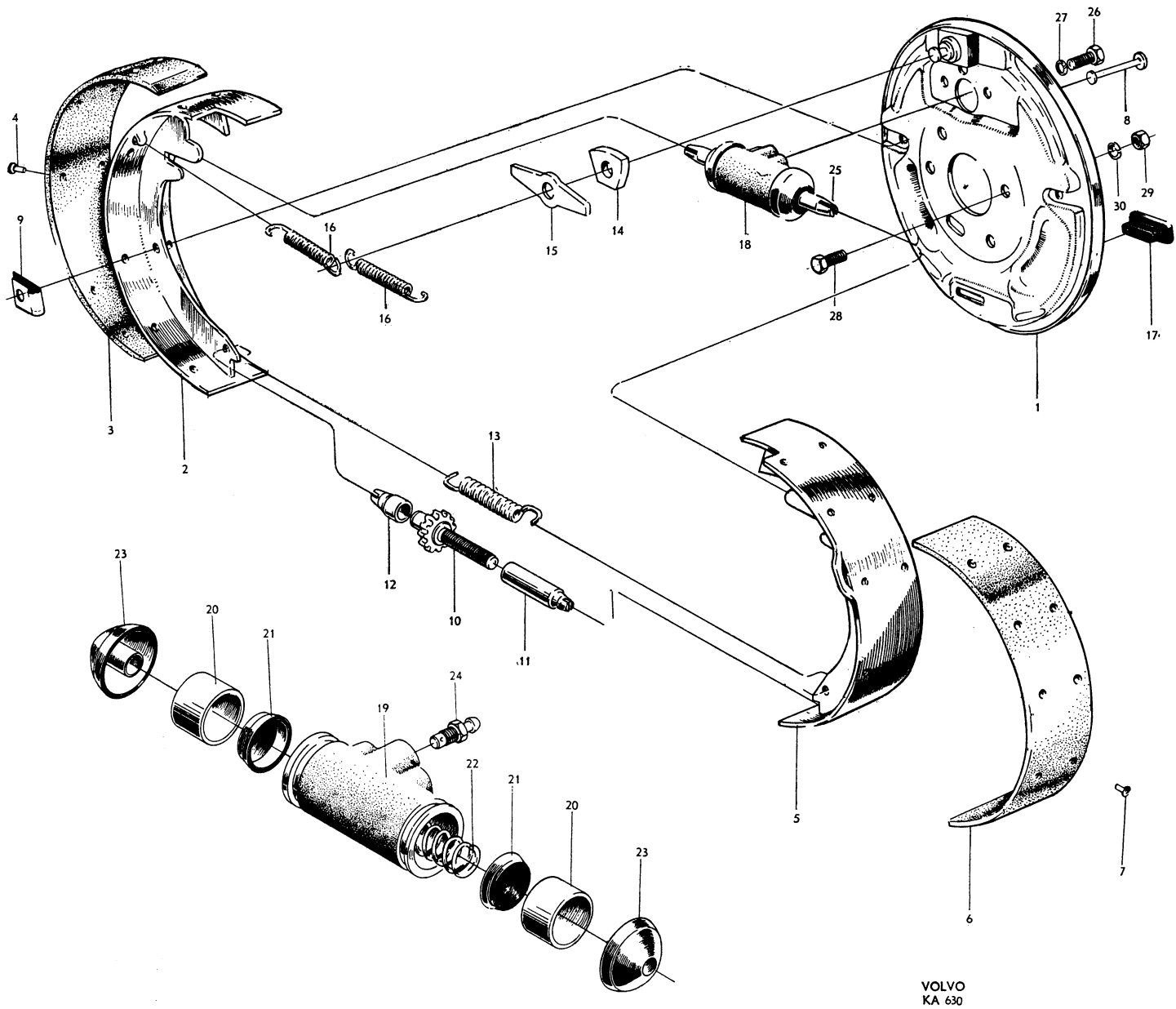


VOLVO
KA 630

Bild nr 31 Bromsdetaljer för framhjul

Bild nr	Benämning	Det.nr	Ant.
31- 8	. Styrpinne för bromsback	659663-9	4
31- 9	. . Låsfjäder	659664-7	4
31-10	. Justerskruv	659665-4	2
31-11	. Justermutter	659666-2	2
31-12	. Styrhylsa	659667-0	2
31-13	. Returfjäder	659668-8	2
31-14	. Styrbricka mellan bromsbackar	659669-6	2
31-15	. . Hållare	659670-4	2
31-16	. Returfjäder för broms 658838/658839	659671-2	4
	. Returfjäder för broms 666314/666315	667160-6	4
31-17	. Gummipropp	659672-0	2
31-18	. <u>Hjulcylinder</u> , kompl.	659673-8	2
31-19	. . Hus	87452-9	2
31-20	. . Kolv	659674-6	4
31-21	. . . Gummipackning	81426-9	4
31-22	. . . Fjäder	86660-8	2
31-23	. . Gummikåpa	659675-3	4
31-24	. . Luftningsnippel	87462-8	2
31-25	. Trycktapp för hjulcylinder	659676-1	4
31-26	. Skruv för hjulcylinder	921803-3	4
31-27	. . Fjäderbricka	906988-1	4
31-28	Skruv för skyddsplåt	921641-7	8
31-29	. Mütter	921782-9	8
31-30	. Fjäderbricka	906992-3	8

Bromstrumma med nav för framhjul: Se nav och hjul.



VOLVO
KA 630

Bild nr 31 Bromsdetaljer för framhjul

Bild nr	Benämning	Det.nr	Ant.
	BAKHJULSBROMS		
	<u>Bakhjulsbroms</u> , kompl., vänster	89987-2 ¹⁾	1
	Bakhjulsbroms, kompl., höger	89988-0 ¹⁾	1
32- 1	. <u>Bromssköld</u> för bromsback, kompl., vänster	89703-3	1
	. Bromssköld för bromsback, kompl., höger	89704-1	1
32- 2	. . Bult för justerkam	89700-9	2
32- 3	. . . Underläggsbricka	120141-7	2
32- 4	. . . Fjädrande bricka	88995-6	2
32- 5	. . Justerkam, främre	656337-3	2
32- 6	. . Justerkam, bakre	88997-2	2
32- 7	. <u>Bromsback</u> , kompl., främre, vänster	655667-4 ²⁾	1
	. Bromsback, kompl., främre, höger	655668-2 ²⁾	1
32- 8	. . Bromsbelägg, se nedanst. sats		
	. . <u>Självjusteringsanordning</u> , bestående av:		
32- 9	. . . Justertapp	87913-0	2
32-10	. . . Dämpningsfjäder	88611-9	2
32-11	. . . Styrtapp för spärrsegment	87916-3	2
32-12	. . . Spärrsegment och hävarm, vänster	651926-8	1
	. . . Spärrsegment och hävarm, höger	651927-6	1
32-13 Låsfjäder, vänster	88755-4	1
 Låsfjäder, höger	88756-2	1
32-14 Fjäder	87921-3	2
32-15	. Bromsback, bakre, kompl.	657281-2 ²⁾	2
32-16	. . Bromsbelägg, se nedanst. sats		
	. <u>Bromsbeläggsats</u> , kompl.	275814-2 ³⁾	1
	. . Belägg, främre	S.E.S.	2
	. . Belägg, bakre	S.E.S.	2
	. Bromsbeläggsats, kompl.	275800-1 ⁴⁾	1
	. . Belägg, främre	S.E.S.	2
	. . Belägg, bakre	S.E.S.	2
	. . . Nit	952494-3	40
32-17	. Hävarm, vänster, för handbroms	88831-3	1
	. Hävarm, höger, för handbroms	88832-1	1
32-18	. . Lösbricka	88830-5	2

1. T.o.m. chassi nr 207865 utom nr 205370-205374, 207045-207173, 207212-207801.
Lagerföres ej.
2. Lagerföres numera endast med limmat belägg.
3. Alt. 1. Avsedd för limning.
4. Alt. 2. Avsedd för nitning.

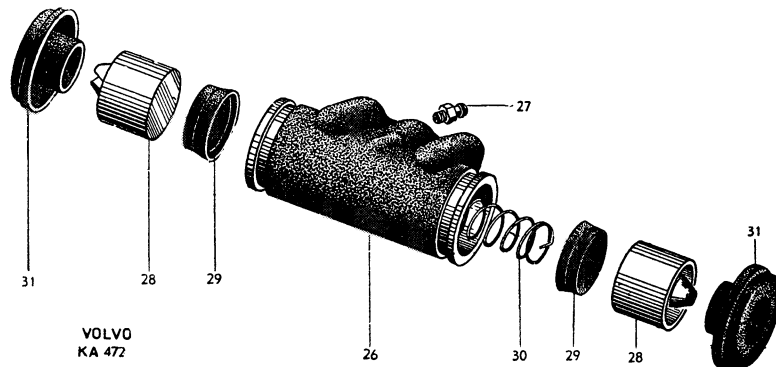
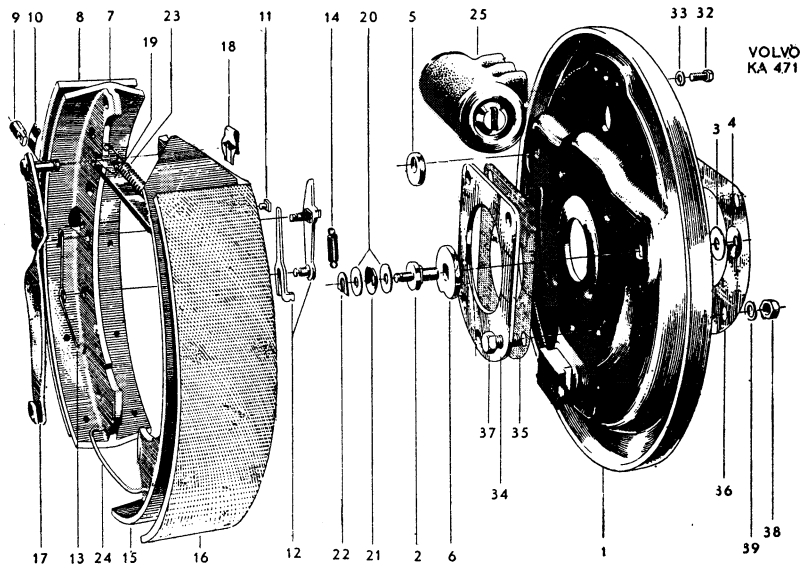
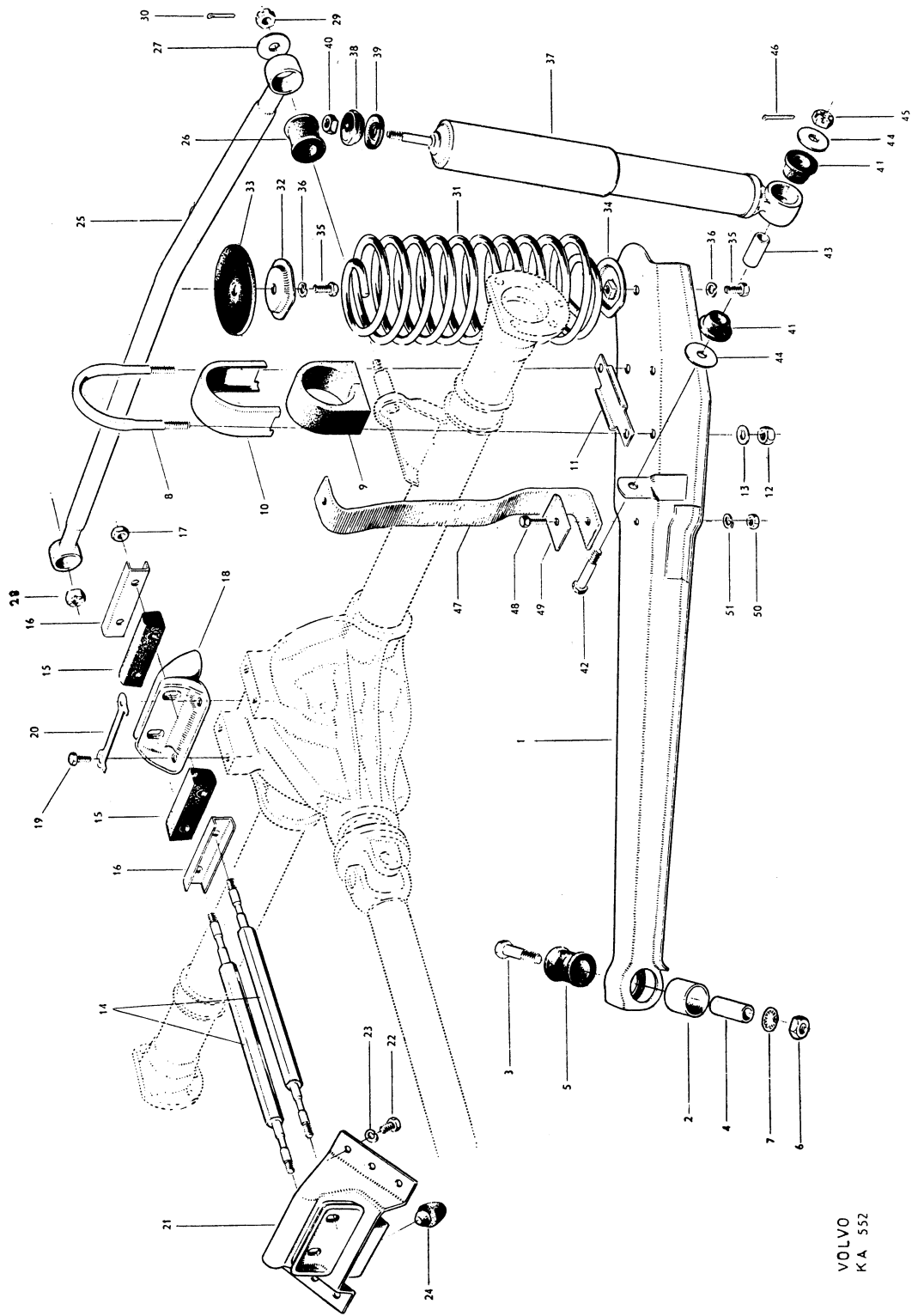


Bild nr 32 Bromsdetaljer för bakhjul

Bild nr	Benämning	Det.nr	Ant.
32-19	. Länk mellan bromsbackar	87928-8	2
32-20	. Underläggsbricka för bromsback	26885-4	8
32-21	. . Fjädrande bricka	89705-8	4
32-22	. . Låsbricka (c-formad)	89652-2	4
32-23	. Returfjäder för bromsback	87925-4	2
32-24	. Ankarfjäder för bromsback	87926-2	2
32-25	. <u>Hjulcylinder</u> , kmpl.	87451-1	2
32-26	. . Hus	87457-8	2
32-27	. . . Luftningsventil	87462-8	2
32-28	. . Kolv med trycktapp	87454-5	4
32-29	. . . Gummipackning	87455-2	4
32-30	. . Fjäder	87456-0	2
32-31	. . Gummikåpa	87461-0	4
32-32	. Skruv för hjulcylinder	921802-5	4
32-33	. . Fjäderbricka	906987-3	4
32-34	Distansbricka för bromssköld	87693-8	2
32-35	. Packning	667606-8	4
32-36	Justermellanlägg, bromssköld-bakaxelkåpa, tj.=0,10	86891-9	erf
	0,35	86890-1	erf
	1,00	86889-3	erf
	1,50	651794-0	erf
32-37	Skruv för bromssköld	105164-8 ¹⁾	8
	Skruv för bromssköld	102089-0 ²⁾	8
32-38	. Mutter	921782-9	8
32-39	. . Underläggsbricka	11963-6	8
	. . Låsbricka	951699-8	8
	Bromstrumma med nav för bakhjul: Se nav och hjul		

1. För vagnar med ENV bakaxel.
2. För vagnar med Spicer bakaxel.



VOLVO
KA 552

Bild nr 29 Bakaxelupphängning

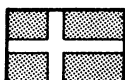
till Dig
som säljer

to you
who sell

VOLVO

ORIGINAL
RESERVDELAR

GENUINE
SPARE PARTS



Kom ihåg att Volvos original reservdelar är identiska med de delar som användes i Volvos ordinarie bilproduktion

Varje del är därför omsorgsfullt utprovad och kvalitetskontrollerad

Volvo original reservdelar har 6 månaders garanti



Remember that genuine Volvo spare parts are the same parts as those used in production

This means that each part has been thoroughly tested concerning precision and quality

Genuine Volvo spare parts are guaranteed for six months

VOLVO

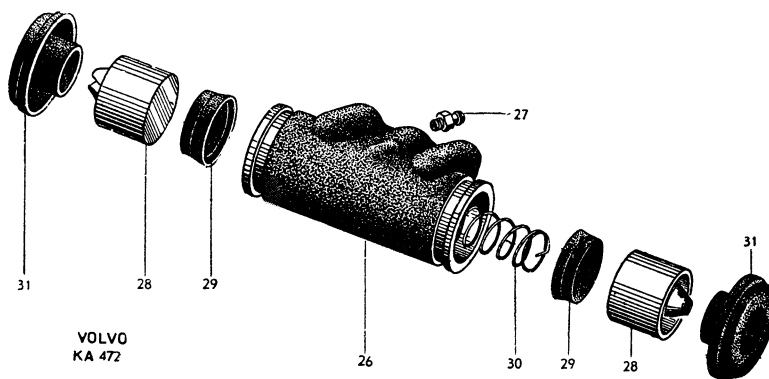
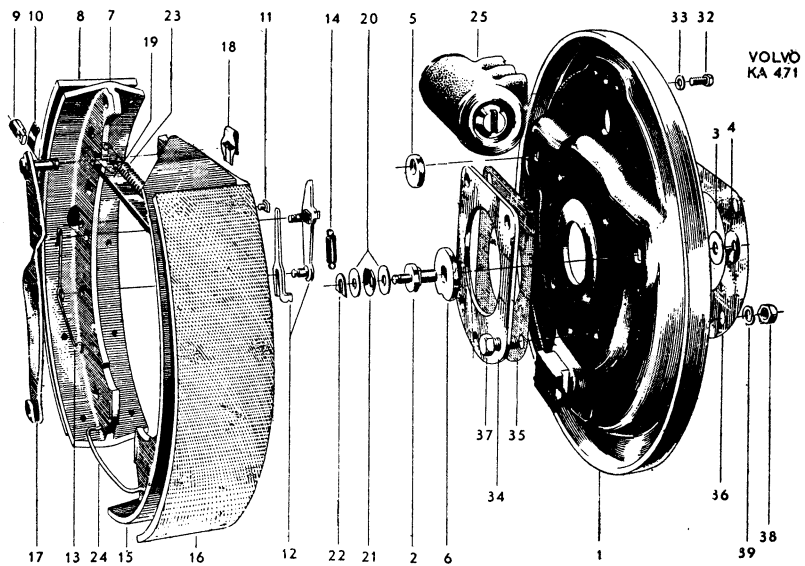


Bild nr 32 Bromsdetaljer för bakhjul

Bild nr	Benämning	Det.nr	Ant.
	Bakhjulsbroms, kompl., vänster	658840-4 ^{1,2)}	1
	Bakhjulsbroms, kompl., vänster	666316-5 ^{2,3)}	1
	Bakhjulsbroms, kompl., höger	658841-2 ^{1,2)}	1
	Bakhjulsbroms, kompl., höger	666317-3 ^{2,3)}	1
33- 1	. Bromssköld, vänster	659677-9	1
	. Bromssköld, höger	659678-7	1
33- 2	. Bromsback, kompl.	659658-9 ¹⁾	4
	. Bromsback, kompl., främre	667975-7 ^{3,4)}	2
	. Bromsback, kompl., bakre	659658-9 ³⁾	2
33- 3	. . Bromsbelägg, se nedanst. sats		
33- 4	. . Nit, se nedanst. sats		
	. Bromsbeläggsats, kompl.	275848-0 ^{5,7)}	1
	. . Belägg, främre	S.E.S.	2
	. . Belägg, bakre	S.E.S.	2
	. . . Nit	952494-3	40
	. Bromsbeläggsats, kompl.	275863-9 ^{6,7)}	1
	. . Belägg	S.E.S.	4
33- 5	. Hävarm, vänster, för handbroms	659679-5	1
	. Hävarm, höger, för handbroms	659680-3	1
33- 6	. . Låsbricka	88830-5	2
33- 7	. Länk mellan bromsbackar	659681-1	2
33- 8	. Fjäder för länk	659682-9	2
33- 9	. Styrpinne för bromsback	659663-9	4
33-10	. . Låsfjäder	659664-7	4
33-11	. Justerskruv	659665-4	2
33-12	. Justermutter	659666-2	2
33-13	. Styrhylsa	659667-0	2
33-14	. Returfjäder	659668-8	2
33-15	. Styrbricka mellan bromsbackar	659669-6	2
33-16	. . Hållare	659670-4	2

1. Chassi nr 205370-205374, 207045-207173, 207212-207801, 207866-324367, 324370-324421, 324434-324441, 324443-324490, 324516-324633.

2. Lagerföres ej.

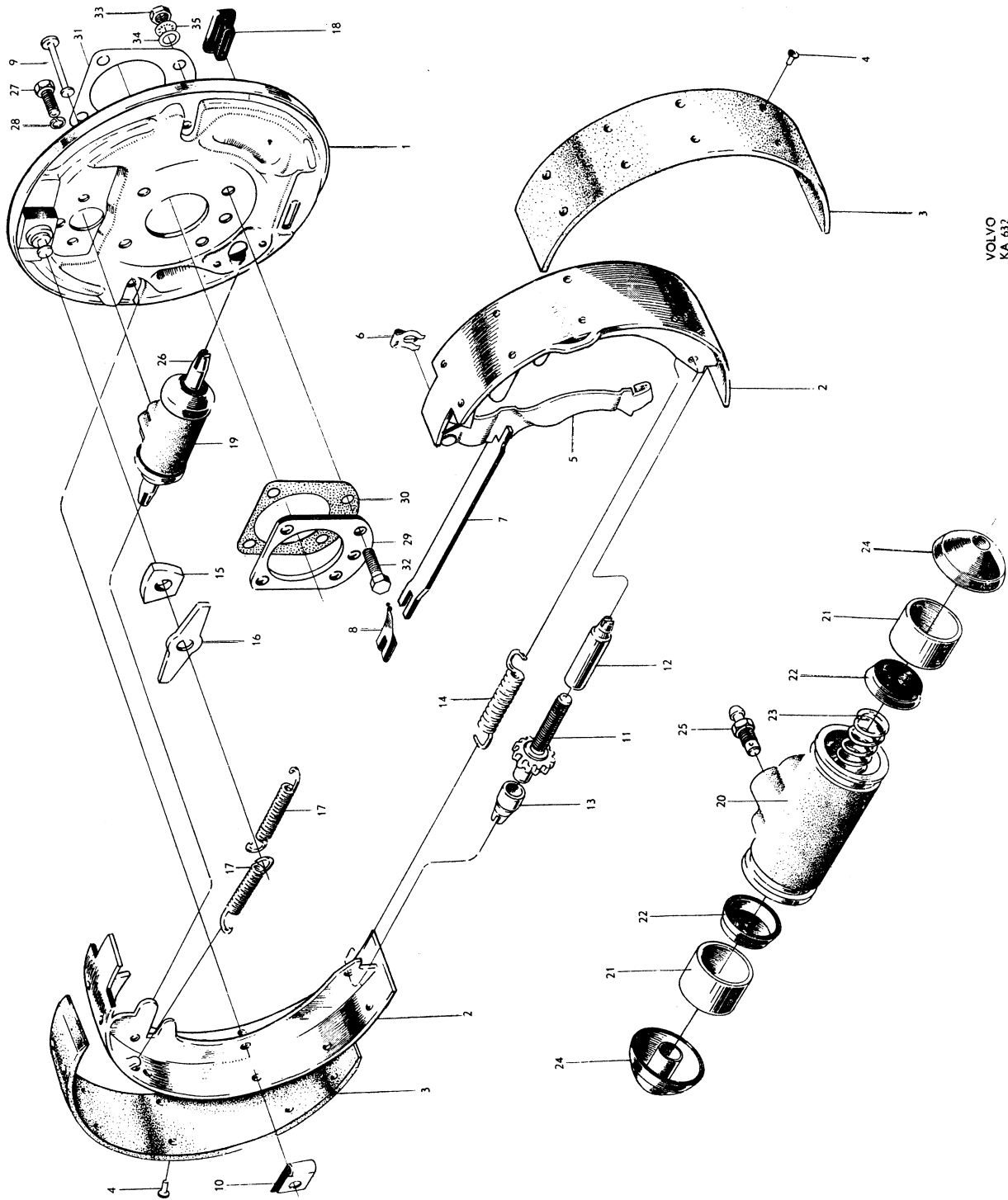
3. Fr.o.m. chassi nr 324634 samt nr 324368-324369, 324422-324433, 324442, 324491-324515.

4. På vagnar med chassi nr enl. anm. 3 måste vid montering av den ny lagerförda bromsbacken, övriga bromsbackar på bakhjulen förses med belägg, ingående i bromsbeläggsats 275848-0.

5. Avsedd för nitning.

6. Avsedd för limning.

7. Vid byte måste samtliga bromsbackar på bakhjulen förses med de i satsen ingående beläggen.

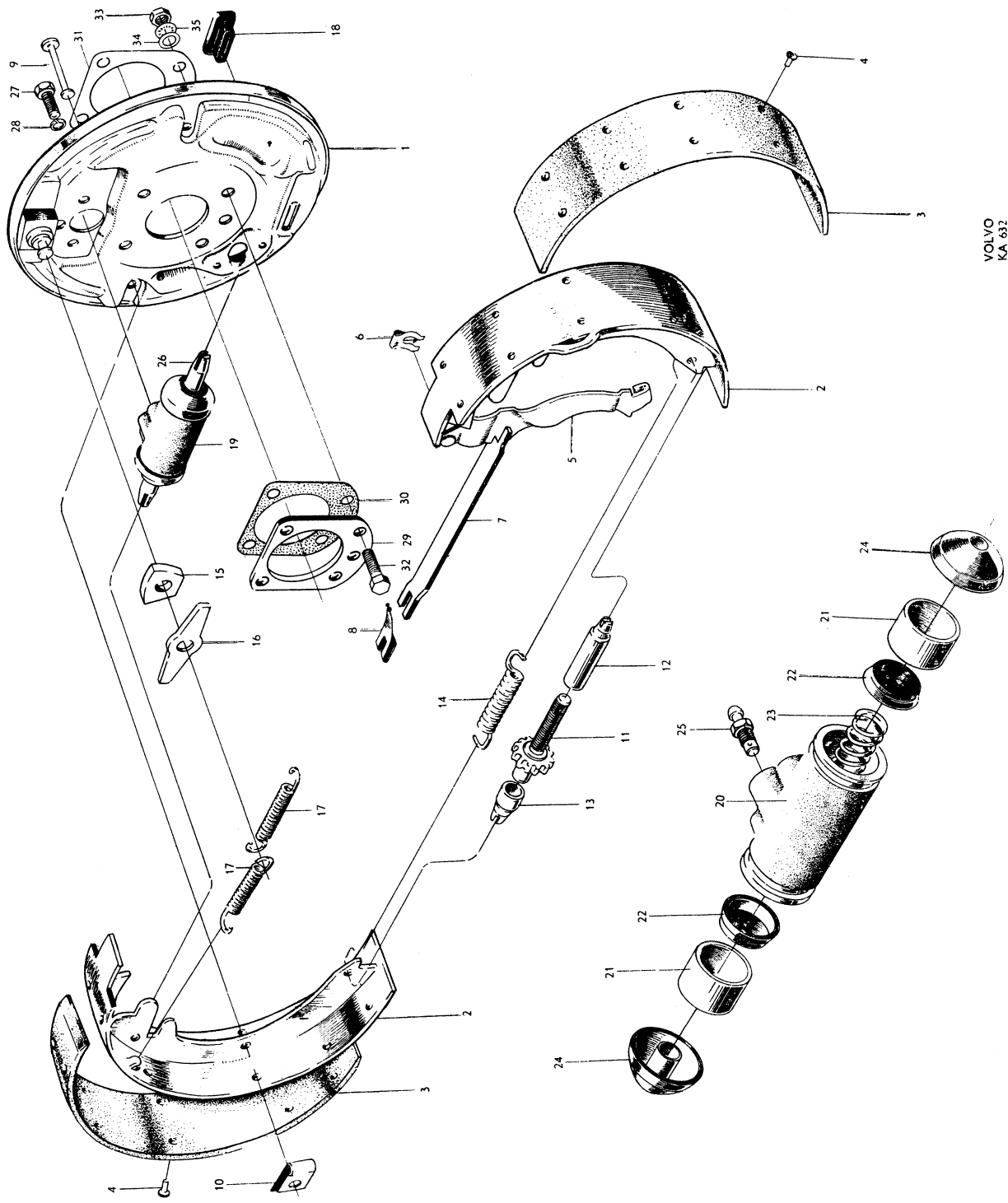


VOLVO
KA 632

Bild nr 33 Bromsdetaljer för bakhjul

Bild nr	Benämning	Det.nr	Ant.
33-17	. Returfjäder för broms 658840/658841	659671-2	4
	. Returfjäder för broms 666316/666317	667160-4	4
33-18	. Gummipropp	659672-0	2
33-19	. <u>Hjulcylinder</u> , kmpl.	659683-7	2
33-20	. . Hus	659684-5	2
33-21	. . Kolv	659685-2	4
33-22	. . . Gummipackning	659686-0	4
33-23	. . . Fjäder	87456-0	2
33-24	. . Gummikåpa	659687-8	4
33-25	. . Luftningsnippel	87462-8	2
33-26	. Trycktapp för hjulcylinder	659676-1	4
33-27	. Skruv för hjulcylinder	921803-3	4
33-28	. . Fjäderbricka	906988-1	4
33-29	Distansbricka för bromssköld	87693-8	2
33-30	. Packning	667606-8	4
33-31	Justermellanlägg, bromssköld-bakaxelkåpa, tj. = 0,10	86891-9	erf
	0,35	86890-1	erf
	1,00	86889-3	erf
	1,50	651794-0	erf
33-32	Skruv för skyddsplåt	105164-8 ¹⁾	8
	Skruv för skyddsplåt	102089-0 ²⁾	8
33-33	. Mutter	921782-9	8
33-34	. Underläggsbricka	11963-6	8
33-35	. Låsbricka	951699-8	8
	<u>Bromstrumma med nav för bakhjul: Se nav och hjul.</u>		

1. För vagnar med ENV bakaxel.
2. För vagnar med Spicer bakaxel.



VOLVO
KA 632

Bild nr 33 Bromsdetaljer för bakhjul

Bild nr	Benämning	Det.nr	Ant.
	<u>FOTBROMSMANÖVRERING</u>		
34- 1	Bromspedal, överdel	87109-5	1
34- 2	Bromspedal, kmpl., underdel	87108-7	1
34- 3	. Bussning	83154-5	2
34- 4	Klämskruv, M 8 x 1,25 x 22	902280-7 ¹⁾	1
	Klämskruv, 5/16" - 18 UNC x 22,2	921824-9 ²⁾	1
34- 5	Gummiskoning	83079-4	1
34- 6	Gummitätning mot durk	87130-1	1
34- 7	. Bricka	87487-5	1
34- 8	Returfjäder för bromspedal	87131-9	1
34- 9	<u>Axel</u> för broms- och kopplingspedal	87404-0	1
34-10	. Smörjnippel	180224-8	1
34-11	. Propp	952075-0	1
34-12	Gummitätning mellan pedaler	87491-7	2
34-13	Gummitätning vid kopplingspedal	87490-9	1
34-14	. Bricka	87489-1	1
34-15	Låsring på axel	914451-0	2
34-16	<u>Stödplåt</u> , pedalaxel-tryckpump	87115-2	1
34-17	. Skruv, stödplåt-tryckpump, l = 9/16"	101924-9	2
34-18	. Skruv, stödplåt-tryckpump, l = 3"	902291-4	1
34-19	. . Mutter	906576-4	1
34-20	. . Fjäderbricka	906990-7	3
34-21	Tryckstång, bromspedal-tryckpump	87488-3	1
34-22	. Saxpinnebult	913147-5	1
34-23	. . Saxpinne	907844-5	1
34-24	. Låsmutter vid tryckpump	951755-8	1

1. T.o.m chassi nr 319733
 2. Fr.o.m chassi nr 319734

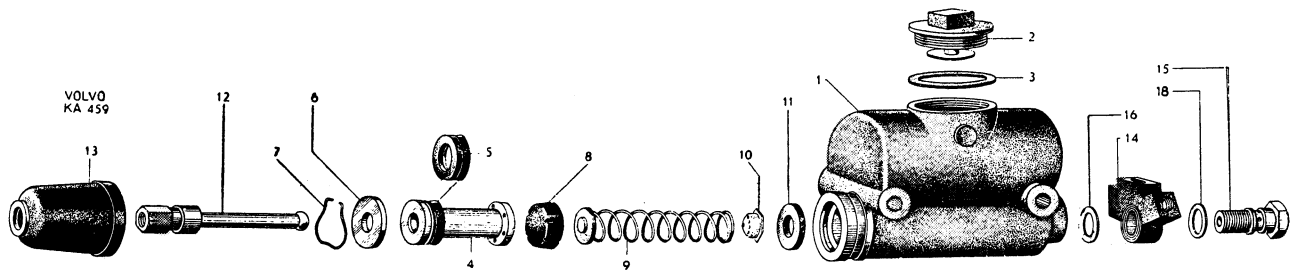


Bild nr 35 Tryckpump

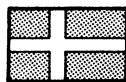
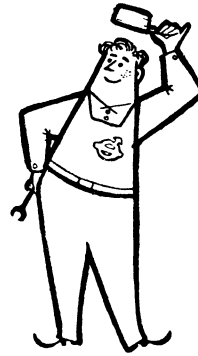
til Dig
som säljer

to you
who sell

VOLVO

ORIGINAL
RESERVDELAR

GENUINE
SPARE PARTS



Kom ihåg att Volvos original reservdelar är identiska med de delar som användes i Volvos ordinarie bilproduktion

Varje del är därför omsorgsfullt utprovad och kvalitetskontrollerad

Volvo original reservdelar har 6 månaders garanti



Remember that genuine Volvo spare parts are the same parts as those used in production

This means that each part has been thoroughly tested concerning precision and quality

Genuine Volvo spare parts are guaranteed for six months

VOLVO

Bild nr	Benämning	Det.nr	Ant.
	<u>BROMSLEDNINGAR</u>		
	Bromsledning, kompl., för vänster framhjul	86828-1	1
	Bromsledning, kompl., för höger framhjul	86829-9	1
	Bromsledning, kompl., för vänster bakhjul	659928-6	1
	Bromsledning, kompl., för höger bakhjul	659929-4	1
	Bromsledning, kompl., tryckpump-bakaxel	86830-7	1
	Bromsslang vid framhjul	87695-3	2
	Bromsslang vid bakaxelkåpa	87695-3	1
	. Packning	18651-0	3
	. Låsbricka	80939-2	3
	Trevägsförgrening vid bakaxelkåpa	87696-1	1
	. Skruv	921607-8	1
	. . Fjäderbricka	906987-3	1
	Klammer för rördiam. 3/16"	18335-0	1
	Klammer för rördiam. 5/16"	18301-2	1
	. Konsol	659925-2	1
	. . Skruv	921603-7	2
	. . Bricka	951716-0	2
	. . Fjäderbricka	906988-1	2
	Klammer, l = 9 13/16"	18355-8	3
	Dubbelklammer för rördiam. 5/16"	18376-4	1
	Dubbelklammer för rördiam. 1/4" och 3/8"	121572-2	4
	. Skruv nr 8	107401-2	erf
	. Skruv nr 10	190665-0	erf
	. . Mutter	906574-9	erf
	. . Fjäderbricka	951693-1	erf

Bild nr	Benämning	Det.nr	Ant.
	<u>HANDBROMS</u>		
36- 1	Handbromsspak, kmpl.	S 662988-5	1
	. Bussning	S 653576-9	2
36- 2	Handtag	S 658332-2	1
36- 3	Saxpinnebult	S 658327-2	1
36- 4	. Saxpinne	S 907823-9	1
36- 5	Knapp för tryckstång	S 654980-2	1
36- 6	. Fjäder	S 659603-5	1
	Bygel för knapp	S 660651-1 ¹⁾	1
	. Stoppskruv	S 191030-6 ¹⁾	1
36- 7	Tryckstång	S 658326-4	1
36- 8	. Spärrhake	S 653466-3	1
36- 9	. . Nit	S 190848-2	1
36-10	Spärrsegment	S 653449-9	1
36-11	. Skruv	S 921823-1	2
36-12	. . Mutter	S 950393-9	2
	Fäste för spärrsegment	S.E.S.	1
36-13	Tätning, svampgummi	S 658322-3	1
36-14	Gummikåpa för handbromsspak	659491-5	1
36-15	Mellanaxel med hävarmar	S 658323-1	1
36-16	Konsol, kmpl., vänster	S 658325-6	1
36-17	. Mutter, fastsvetsad	S 951897-8	2
36-18	Skruv för konsol	S 921839-7	2
36-19	. Underläggsbricka	S 951718-6	2
36-20	. Fjäderbricka	S 906992-3	2
36-21	Konsol, höger, fastsvetsad	S 658315-7	1
36-22	Dragstång, främre	S 658329-8	1
36-23	Saxpinne	S 907843-7	2
36-24	Dragstång, bakre	S 659744-7 ²⁾	1
	. Fjäder	S 659655-3 ²⁾	1
	. Bricka	S 120096-3 ²⁾	1
	. Mutter	S 950393-9 ²⁾	1
36-25	. Mutter	S 921981-7	2
36-26	Dragbygel för dragwire	S 653422-6	1
36-27	. Returfjäder	S 658328-0	1

1. Fr.o.m chassi nr 233342 samt nr 232457-232466, 232609-233336.

2. Fr.o.m chassi nr 209969. Sen. utf. med fjädrande låsning av dragstång.
Ersätter tid. utf. med enbart dragstång om samtliga detaljer med notsiffror
2 monteras.

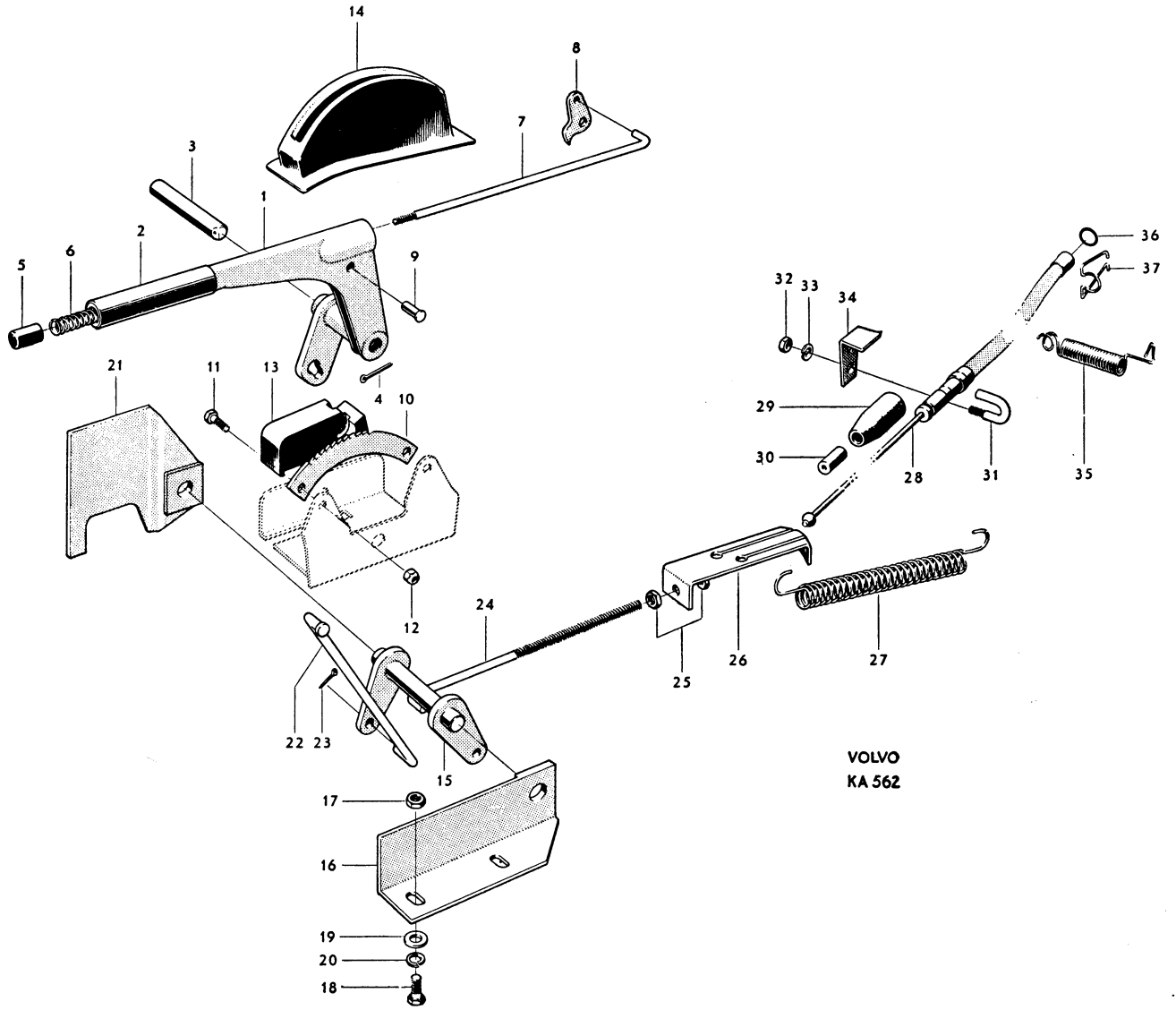


Bild nr 36 Handbroms

Bild nr	Benämning	Det.nr	Ant.
36-28	Dragwire, kompl.	S 656752-3 ¹⁾	2
	Dragwire, kompl.	658842-0 ²⁾	2
36-29	. Dammskydd	S 86850-5	2
36-30	. Tättningspropp	S 86851-3	2
36-31	Krampa för dragwire	S 80969-9	2
36-32	. Mutter	S 921781-1	2
36-33	. . Fjäderbricka	S 906990-7	2
36-34	Fäste för dragwire, fastsvetsad	S 656801-8	2
36-35	Dragfjäder för dragwire	S 656982-6	2
36-36	Tättningsring vid bromssköld	S 656786-1 ¹⁾	2
36-37	Låsfjäder vid bromssköld	S 656758-0 ¹⁾	2
	Klammer, vänster, för dragwire, på bromssköld	658843-8 ²⁾	1
	Klammer, höger, för dragwire, på bromssköld	658844-6 ²⁾	1
	. Skruv	191260-9	4

1. T.o.m. chassi nr 207865 utom nr 205370-205374, 207045-207173, 207212-207801.
2. Fr.o.m. chassi nr 207866 samt nr 205370-205374, 207045-207173, 207212-207801.

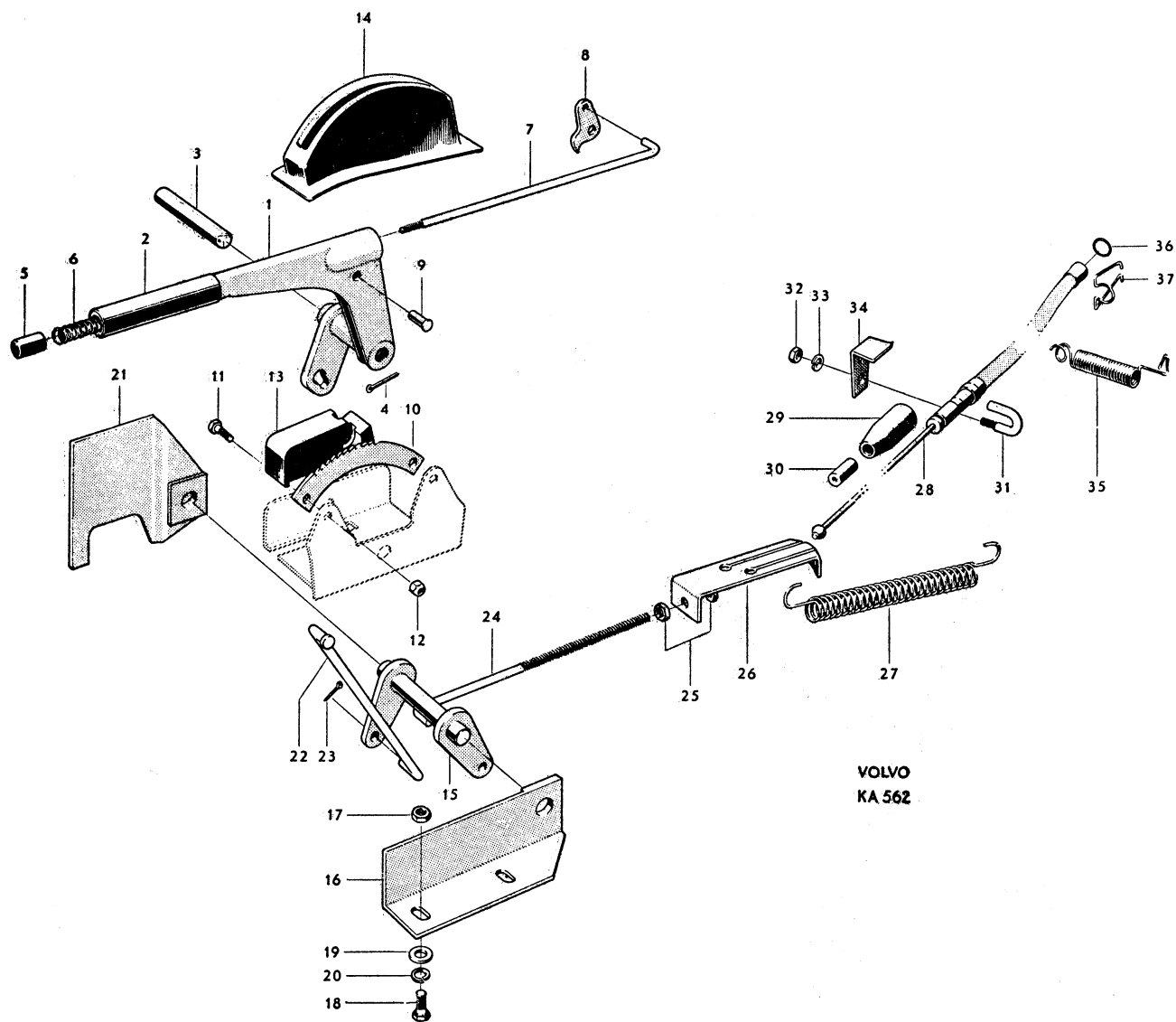


Bild nr 36 Handbroms

Bild nr	Benämning	B 16 A	Ant.	B 16 B	Ant.
	<u>VEVRÖRELSE</u>				
4- 1	Kolv, komplett, standarddim. märkt A	275112-1	4	275112-1	4
	märkt B	275113-9		275113-9	
	märkt C	275114-7		275114-7	
	märkt D	275115-4		275115-4	
	märkt E	275116-2		275116-2	
	märkt F	275117-0		275117-0	
	märkt G	275118-8		275118-8	
	märkt H	275119-6		275119-6	
	0,020" överdim.	275121-2		275121-2	
	0,030" överdim.	275122-0		275122-0	
	0,040" överdim.	275123-8		275123-8	
	0,050" överdim.	275124-6		275124-6	
4- 2	. Kolvbult, standarddim.	S 403876-6	4	S 403876-6	4
4- 3	. Låsring	S 914507-9	8	S 914507-9	8
	<u>Kolvbult</u> , 0,05 mm överdim.	403844-4		403844-4	
	0,10 mm överdim.	403845-1		403845-1	
	0,20 mm överdim.	403846-9		403846-9	
4- 4	<u>Kompressionsring</u>				
	standarddim. övre	S 403858-4 ¹⁾	4	S 403858-4 ¹⁾	4
	standarddim. undre	S 403864-2 ¹⁾	4	S 403864-2 ¹⁾	4
	0,020" överdim., övre	S 403860-0		S 403860-0	
	0,020" överdim., undre	S 403866-7		S 403866-7	
	0,030" överdim., övre	S 403861-8		S 403861-8	
	0,030" överdim., undre	S 403867-5		S 403867-5	
	0,040" överdim., övre	S 403862-6		S 403862-6	
	0,040" överdim., undre	S 403868-3		S 403868-3	
	0,050" överdim., övre	S 403863-4		S 403863-4	
4- 5	<u>Oljering</u> , standarddim.	S 403870-9 ¹⁾	4	S 403870-9 ¹⁾	4
	0,020" överdim.	S 403872-5		S 403872-5	
	0,030" överdim.	S 403873-3		S 403873-3	
	0,040" överdim.	S 403874-1		S 403874-1	
	0,050" överdim.	S 403875-8		S 403875-8	
	<u>Kolvringsssats</u> , komplett, standarddim. expand.ringar	279705-8	1	279705-8	1
4- 6	<u>Vevstake</u> , komplett	419051-8 ²⁾	4	419051-8 ²⁾	4
	Vevstake, komplett	419052-6 ³⁾	4	419052-6 ³⁾	
4- 7	. Bussning	403187-8	4	403187-8	4
4- 8	. Bult för överfall	403484-9	8	403484-9	8
4- 9	. . Mutter	150106-3	8	150106-3	8
4-10	Låsbricka	120320-7 ⁴⁾	4	120320-7 ⁴⁾	4

1. Vid behov av överdim. upptill 0,010" se "Kolvringsssats" denna sida.
2. Kännetecken: Siffran 1 är instansad i vevstaken. Ersätter tid.före-kommande utf med instansad bokstav A eller B.
3. Kännetecken: Siffran 2 är instansad i vevstaken. Ersätter tid. före-kommande utf med instansad bokstav C eller D.
4. Tid. utförande. Tillräcklig låsring erhålles utan låsbricka.

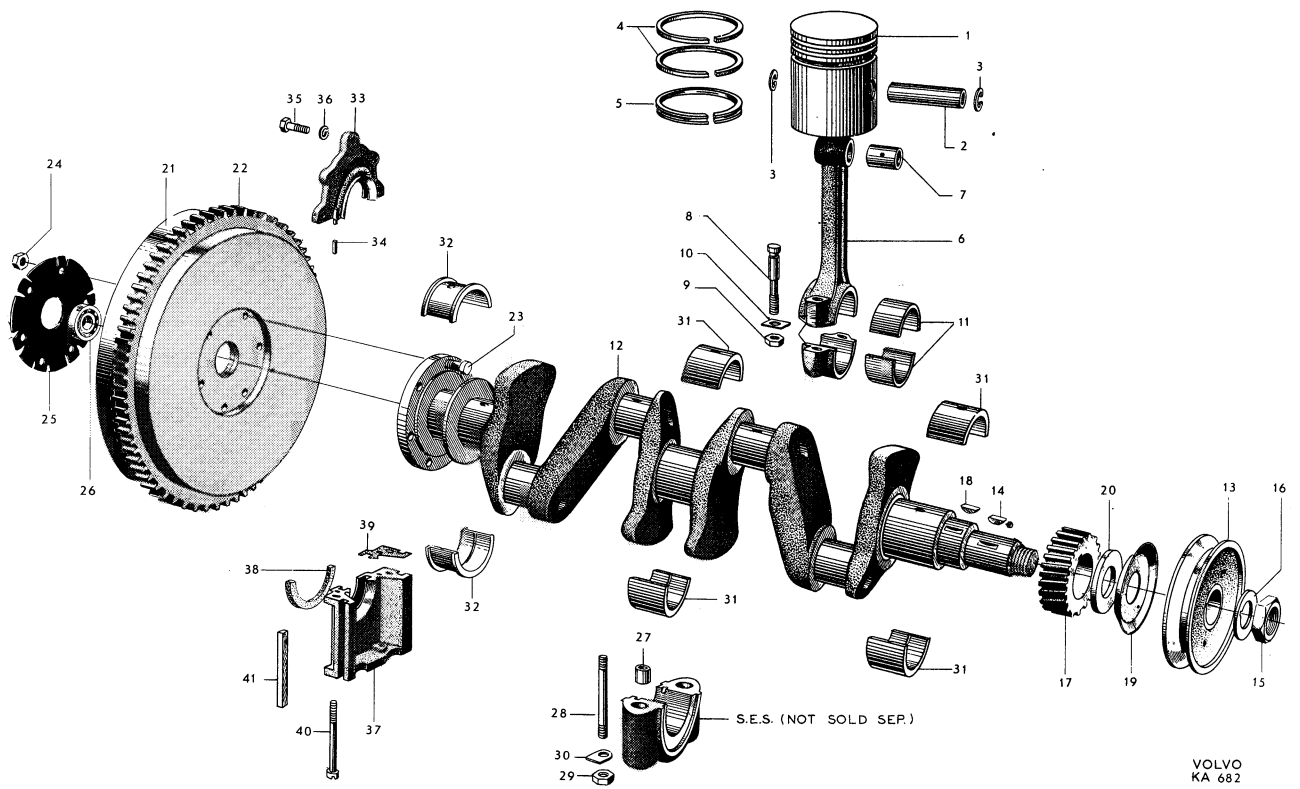


Bild nr 4 Vevrörelse

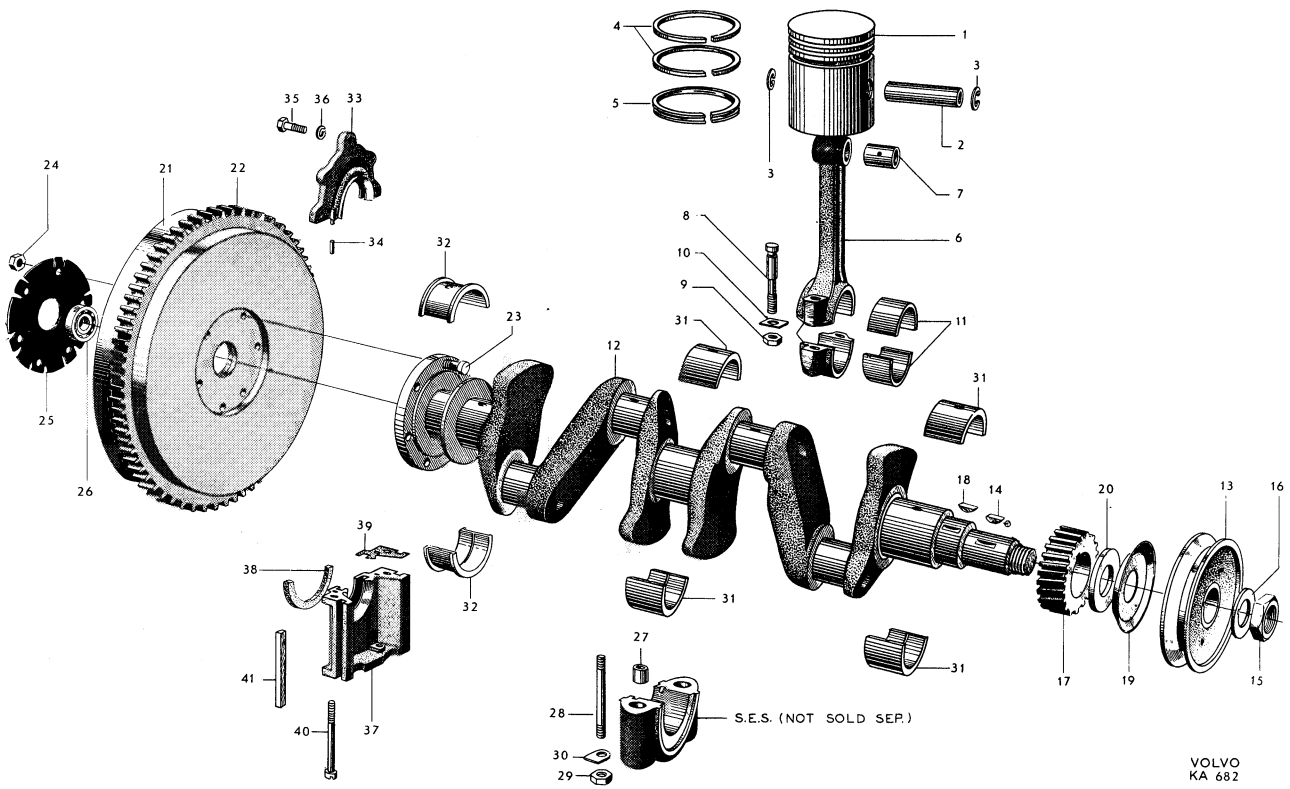


Bild nr 4 Vevrörelse

Bild nr	Benämning	B 16 A	Ant.	B 16 B	Ant.
4-11	<u>Lagerskål för vevstake</u> , standarddim	S 403924-4	8	S 403494-8	8
	0,010" underdim.	S 403933-5		S 403566-3	
	0,020" underdim.	S 403934-3		S 403758-6	
	0,030" underdim.	S 403935-0		S 403759-4	
	0,040" underdim.	403936-8		403760-2	
4-12	<u>Vevaxel</u>	418195-4 ¹⁾	1	418161-6	1
	<u>Vevaxel</u>	419019-5 ²⁾	1		
4-13	Remskiva på vevaxel	403854-3	1	403854-3	1
4-14	. Woodruffkil	910121-3	1	910121-3	1
4-15	. Mutter	10768-0	1	10768-0	1
4-16	. . Låsbricka	S 15181-1	1	S 15181-1	1
4-17	<u>Vev- och kamaxeldrev</u>	418121-0 ³⁾	1 sats	418121-0 ³⁾	1 sats
4-18	. Woodruffkil	910121-3	1	910121-3	1
4-19	Oljeslungare på vevaxel	403913-7	1	403913-7	1
4-20	Bricka mot vevaxeldrev	403079-7	1	403079-7	1
4-21	<u>Svänghjul, kmpl.</u>	403582-0 ¹⁾	1	403582-0	1
	<u>Svänghjul, kmpl.</u>	418167-3 ²⁾	1		
4-22	. Kuggkrans	403276-9 ¹⁾	1	403276-9	1
	. Kuggkrans	418169-9 ²⁾	1		
4-23	Bult för svänghjul	403038-3 ¹⁾	6	403038-3	6
	Bult för svänghjul	191923-2 ²⁾	6		
4-24	. Mutter	150102-2 ¹⁾	6	150102-2	6
	Låsbricka	951698-0 ²⁾	6		
4-25	Hållare för kullager till växellådans ingående axel (låsbricka för mutter till svänghjulsbult)	S 403039-1 ¹⁾	1	S 403039-1	1
	Låsring för kullager	191848-1 ²⁾	1		
4-26	Kullager till växellådans ingående axel, SKF:6202	11009-8	1	11009-8	1
	Överfall för vevaxellager	S.E.S.		S.E.S.	
4-27	. Styrhylsa	70415-5	6	70415-5	6
4-28	. Pinnbult	17041-5	6	17041-5	6
4-29	. . Mutter	150104-8	6	150104-8	6
4-30	. . Låsbricka	15232-2 ⁴⁾	3	15232-2 ⁴⁾	3
4-31	<u>Lagerskål för vevaxelns främre och mellersta lagertapp</u> std. d.	S 403028-4	4	S 403946-7	4
	0,010" u.d.	S 403045-8		S 403947-5	
	0,020" u.d.	S 403046-6		S 403948-3	
	0,030" u.d.	S 403047-4		S 403949-1	
	0,040" u.d.	403048-2		403950-9	
4-32	<u>Lagerskål för vevaxelns bakre lagertapp</u> std. d.	S 403281-9	2	S 403281-9	2
	0,010" u.d.	S 403282-7		S 403282-7	
	0,020" u.d.	S 403283-5		S 403283-5	
	0,030" u.d.	S 403284-3		S 403284-3	
	0,040" u.d.	403285-0		403285-0	

1. B16A, detaljnummer 495382.

2. B16A, detaljnummer 495394.

3. Sep. vevaxeldrev lagerföres ej. För byte av kamaxeldrev se bild 5, pos 29.

4. Tid. utf. Tillräcklig lösning erhålles utan låsbricka.

Bild nr	Benämning	B 16 A	Ant.	B 16 B	Ant.
4-33	Tätningssläns, övre, kompl., vid bakre lagertapp	403888	1	403888	1
4-34	. Styrpinne mellan övre och undre tätningssläns	950512	2	950512	2
4-35	Skruv, övre tätningssläns - block	902253	5	902253	5
4-36	. Fjäderbricka	906987	5	906987	5
4-37	Tätningssläns, undre	403890	1	403890	1
4-38	Filtring omkring vevaxel	190219	2	190219	2
4-39	Packning mellan tätningsslänsar	403887	2	403887	2
4-40	Skruv, undre tätningssläns - block	14109	2	14109	2
4-41	Tätningssläns, trä	403090	2	403090	2
	VENTILMEKANISM				
5- 1	<u>Insugningsventil</u>	403881	4	403881	4
5- 2	Utblåsningsventil	403486	4	403486	4
5- 3	. Ventilstyrning	403390 ¹⁾	8	403390 ¹⁾	8
5- 4	<u>Ventilfjäder</u>	403717	8	403717	8
5- 5	Bricka för ventilfjäder	403500	8	403500	8
5- 6	. Lås	403315	16	403315	16
5- 7	<u>Skyddsring</u> för ventil	405357	8	405357	8
5- 8	<u>Vipparm</u> , kompl., framifrån räknat				
	. Nr. 1, 3, 5 och 7	403561	4	403561	4
	. Nr. 2, 4, 6 och 8	403560	4	403560	4
5- 9	. Bussning	18146	8	18146	8
5-10	. Justerskruv (kulbult) för vipparm	403155	8	403155	8
5-11	. . Mutter	951200	8	951200	8
5-12	<u>Axel</u> , kompl., för vipparm	403383	1	403383	1
5-13	. Ändbricka	955082	2	955082	2
	<u>Distansfjäder</u> , framifrån räknat				
5-14	. Nr. 1 och 5	405140	2	405140	2
5-15	. Nr. 2 och 4	403392	2	403392	2
5-16	. Nr. 3	403393	1	403393	1
5-17	Låsring för fjäder nr 405140	914452	2	914452	2
5-18	<u>Lagerbock</u> , framifrån räknat				
	. Nr. 1, 2 och 3	403386	3	403386	3
	. Nr. 4	403385	1	403385	1
5-19	Skruv för lagerbock	902287	6	902287	6
5-20	Pinnbult för lagerbock och skyddskåpa	130078	2	130078	2
5-21	Tryckstång för ventil	403689	8	403689	8
5-22	. Hylsa	403747	8	403747	8
5-23	<u>Ventiltryckare</u>	403584	8	403584	8
5-24	<u>Kamaxel</u>	403736	1	403737	1
5-25	Bussning för kamaxelns främre lagertapp	403110	1	403110	1
5-26	Bussning för kamaxelns mellersta lagertapp	403111	1	403111	1
5-27	Bussning för kamaxelns bakre lagertapp	403112	1	403112	1
5-28	Täppbricka för kamaxel, i blockets bakre gavel	403194	1	403194	1

1. Ingår i komplett cylinderlock.

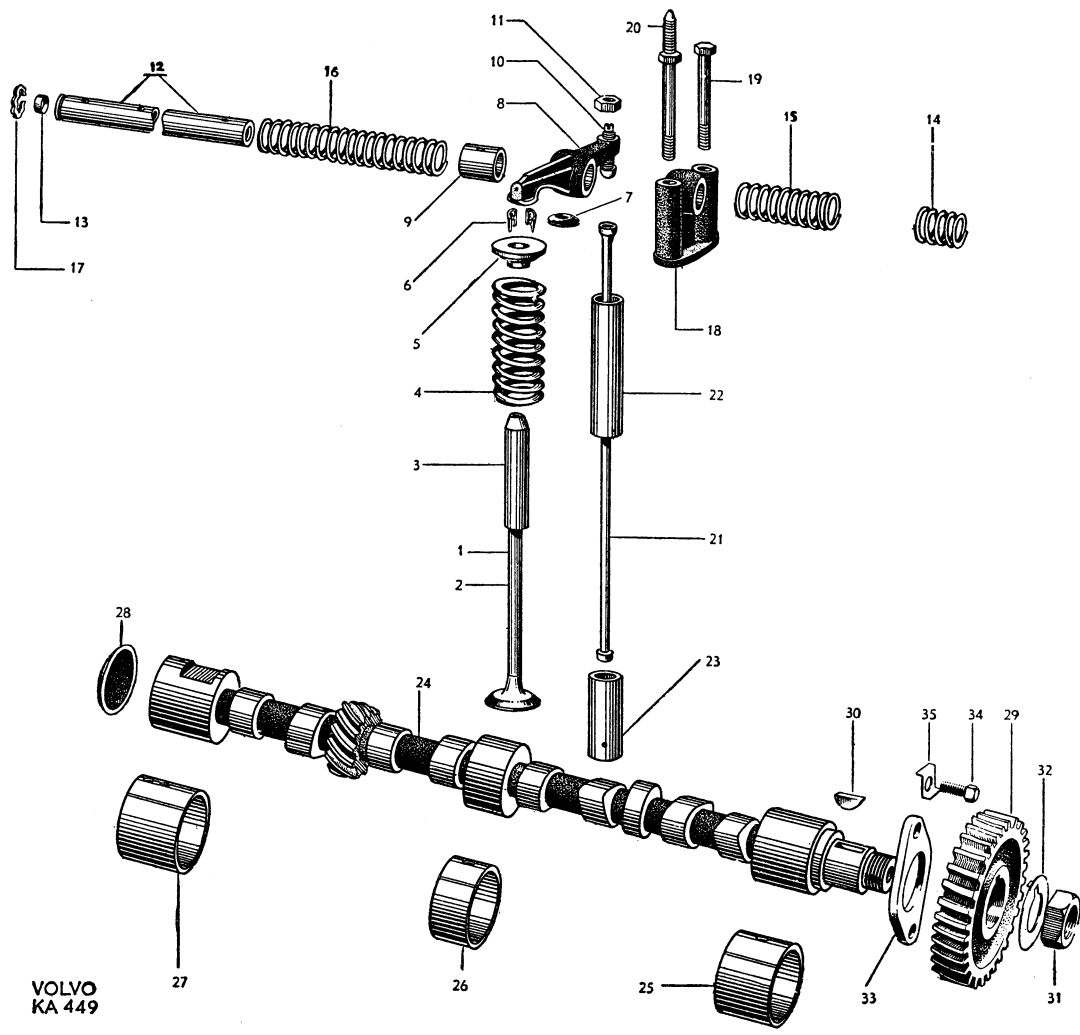


Bild nr 5 Ventilmekanism

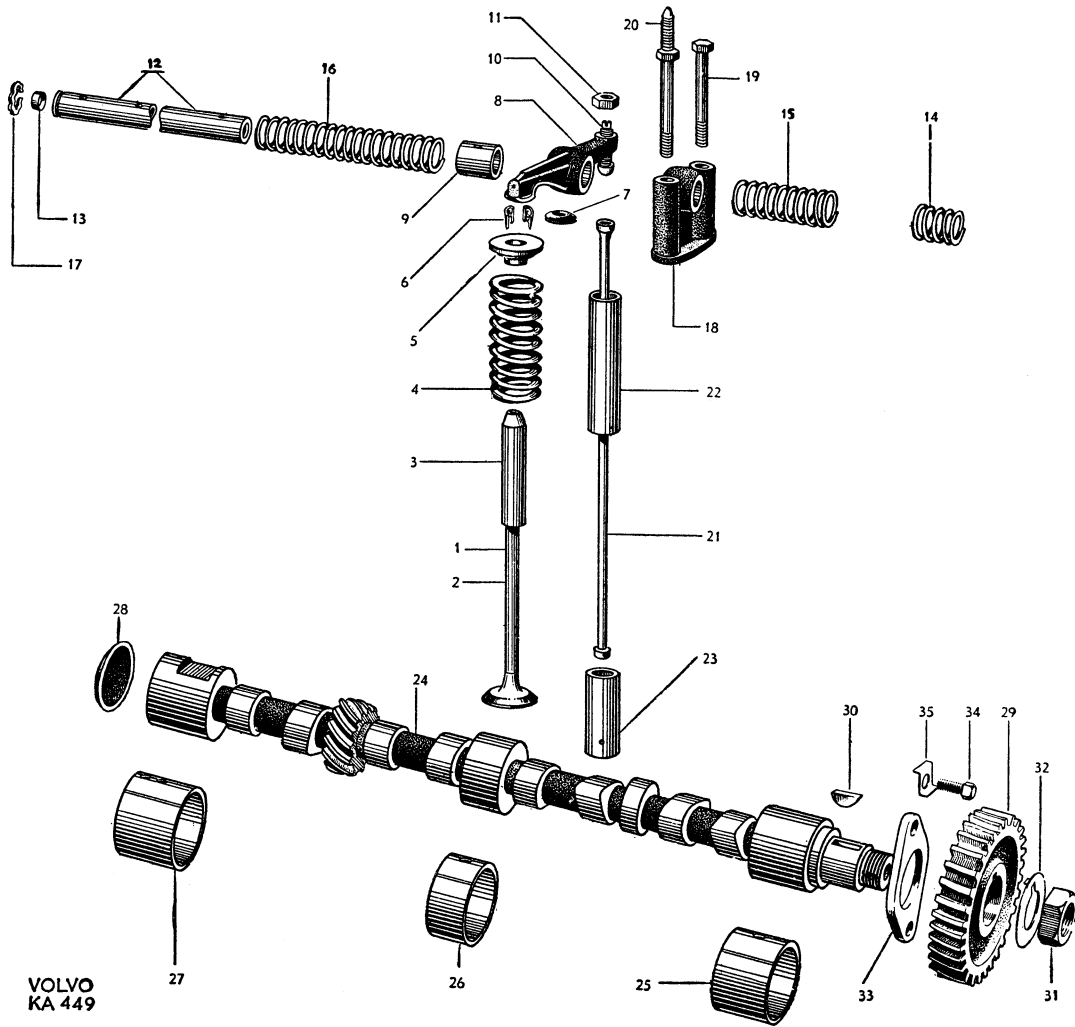


Bild nr 5 Ventilmekanism

Bild nr	Benämning	B 16 A	Ant.	B 16 B	Ant.
5-29	<u>Kamaxeldrev</u>	403944	1	403944	1
5-30	. Woodruffkil	910121	1	910121	1
5-31	. Mutter	10768	1	10768	1
5-32	. . Lösbricka	15181	1	15181	1
5-33	Tryckfläns för kamaxeldrev	403182	1	403182	1
5-34	. Skruv	902253	2	902253	2
5-35	. . Lösbricka	15252	2	15252	2
<u>MOTORUPPHÄNGNING</u>					
<u>Främre motorupphängning</u>					
	Konsol	403834	2	403834	2
	. Pinnbult	17394	6	17394	6
	. . Mutter	906576	6	906576	6
	. . . Fjäderbricka	906990	6	906990	6
	Gummikudde för främre motorupphängning	89095	2	89095	2
	. Mutter	921784	4	921784	4
	. . Underläggsbricka	11982	2	11982	2
	. . Fjäderbricka	906996	4	906996	4
<u>Bakre motorupphängning: se växellådsupphängning.</u>					

Bild nr	Benämning	Det.nr	Ant.
	<u>SMÖRJSYSTEM</u>		
	Oljepump, kompl.	403962-4	1
6- 1	. Hus, kompl.	403022-7	1
6- 2	. . Lagertapp för kugghjul	44451-3	1
6- 3	. . Bussning för drivaxel	18130-5	2
6- 4	. Lock	403568-9	1
6- 5	. Hus för silduk	403464-1	1
6- 6	. . Sugrör	403571-3	1
6- 7	. Skruv för lock och hus	902253-4	4
6- 8	. . Fjäderbricka	906987-3	4
6- 9	. Silduk	403483-1	1
6-10	. . Låsring	118123-9	1
6-11	. Kugghjul, drivande, kompl	419018-7	1
6-12	. . Reffelpinne	S.E.S.	1
6-13	. . Drivaxel	S.E.S.	1
6-14	. Kugghjul, drivet	418103-8	1
6-15	. Drivhjul vid kamaxel	403884-0	1
6-16	. . Reffelpinne	951947-1	1
6-17	Skruv för oljepump	902281-5	2
6-18	. Låsbricka, dubbel	S 403181-1	1
6-19	Tryckrör med fläns, oljepump - block	403232-2 ¹⁾	1
	Tryckrör med fläns, oljepump - block	418085-7 ²⁾	1
6-20	. Packning för fläns	403122-5 ¹⁾	1
	. Packning för fläns	S 418083-2 ²⁾	1
6-21	. Skruv för fläns, l = 16	902253-4 ¹⁾	1
	. Skruv för fläns, l = 25	902256-7 ²⁾	1
6-22	. . Fjäderbricka	906987-3	1
6-23	. Skruv för fläns, l = 35	902258-3	1
6-24	. . Kopparpackning	11991-7	1
6-25	. Förskruvning vid oljepump	20139-2	1
6-26	<u>Oljesump</u>	403827-9	1
6-27	. Oljeavtappningspropp	16322-0 ³⁾	1
	. Oljeavtappningspropp	190798-9 ⁴⁾	1
6-28	. . Kopparpackning	11994-1 ³⁾	1
	. . Kopparpackning	18818-5 ⁴⁾	1
6-29	Packning för oljesump	S 403017-7	1
6-30	Skruv för oljesump	902251-8	18
6-31	. Underläggsbricka	11961-0	15
6-32	. Kopparpackning	11991-7	2
6-33	. Fjäderbricka	906987-3	16

1. T.o.m. motor nr 124556 för B16A.
T.o.m. motor nr 56094 för B16B.
2. Fr.o.m. motor nr 124557 för B16A.
Fr.o.m. motor nr 56095 för B16B.
3. T.o.m. motor nr 72257 för B16A. T.o.m. motor nr 24166 för B16B.
4. Fr.o.m. motor nr 72258 för B16A. Fr.o.m. motor nr 24167 för B16B.

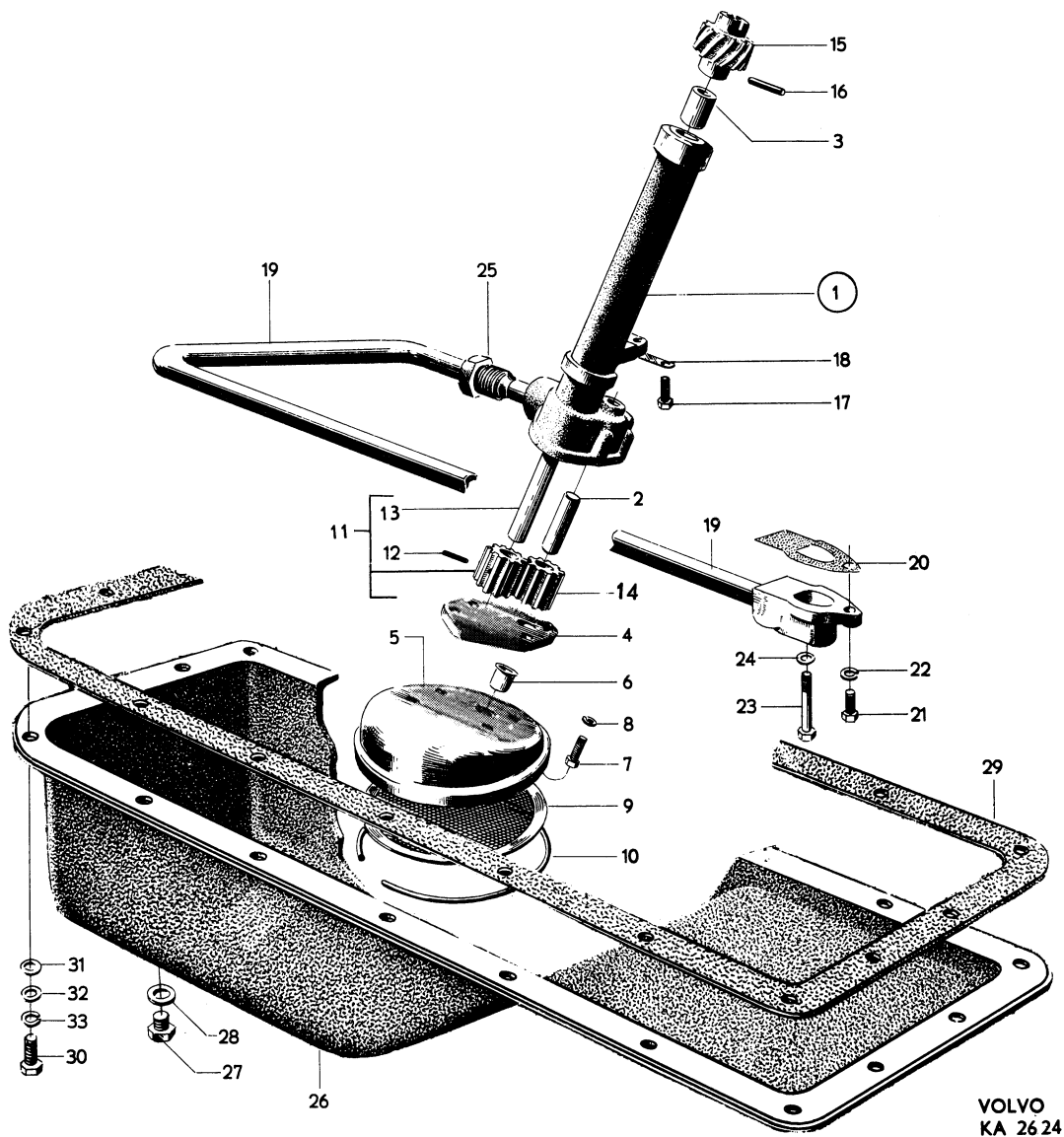
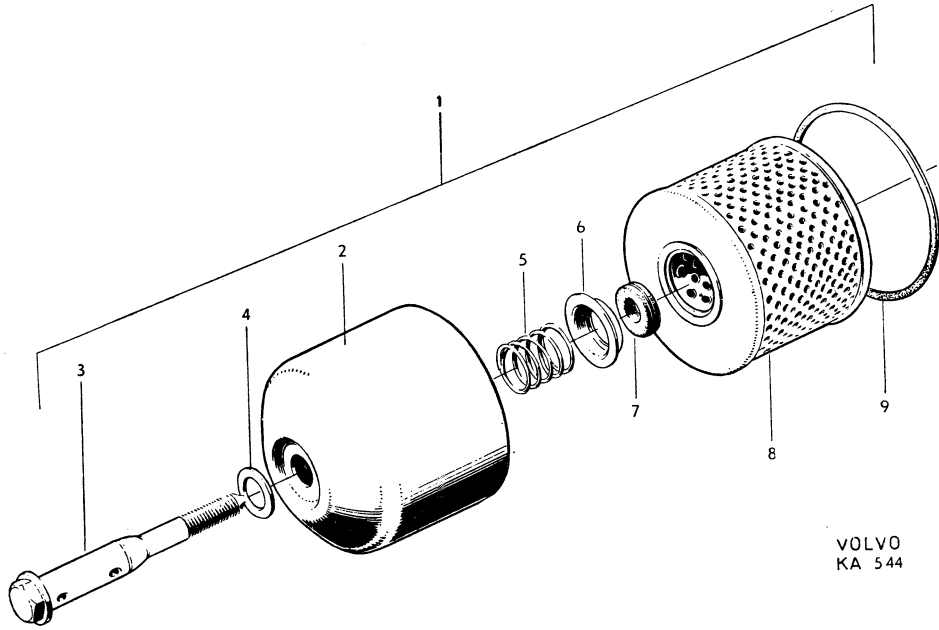
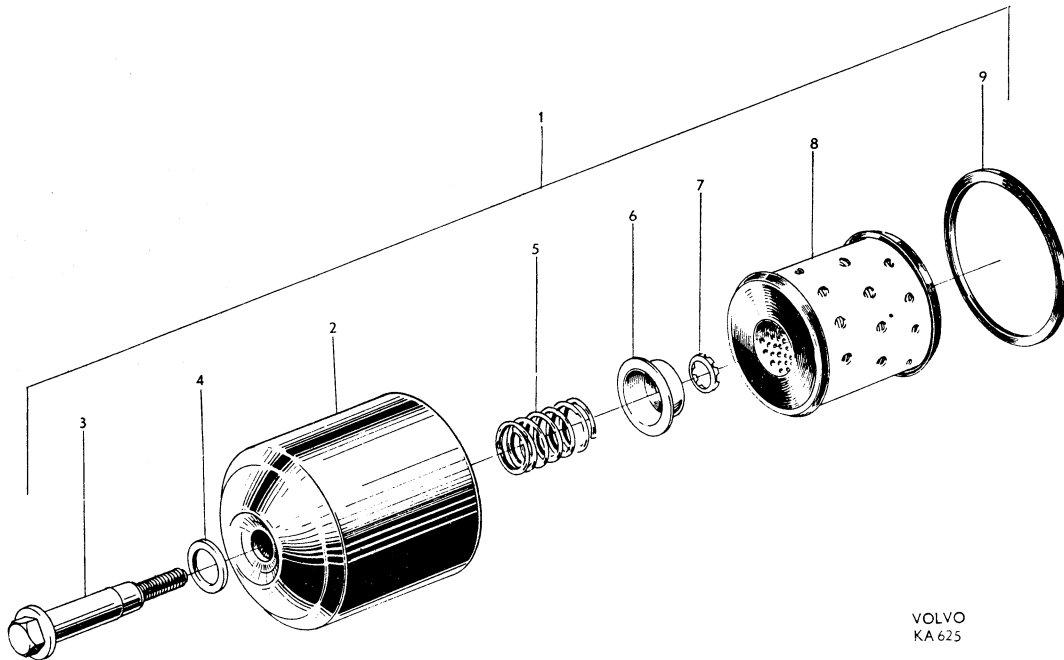


Bild nr 6 Oljepump och oljesump



VOLVO
KA 544

Bild nr 7 Oljefilter, det.nr 403910



VOLVO
KA 625

Bild nr 8 Oljefilter, det.nr 418026

Bild nr	Benämning	Det.nr	Ant.
7- 1	<u>Oljefilter</u> , kompl., Mann & Hummel	403910 ^{1, 2)}	1
7- 2	. Hus	S.E.S.	
7- 3	. . Centrumskruv med överströmningsventil	403983	1
7- 4	. . . Packning	18840	1
7- 5	. . . Fjäder	418003	1
7- 6	. . Hållare för fjäder	418004	1
7- 7	. . . Gummibussning	418005	1
7- 8	. <u>Filterinsats</u> , kompl.	403984 ²⁾	1
7- 9	. . Packning för hus	415376 ³⁾	1
8- 1	<u>Oljefilter</u> , kompl., Fram	418026 ^{2, 4)}	1
8- 2	. Hus	S.E.S.	
8- 3	. . Centrumskruv med överströmningsventil	418081	1
8- 4	. . . Packning	418082	1
8- 5	. . . Fjäder	418078	1
8- 6	. . Hållare för fjäder	418079	1
8- 7	. . Låsring	418080	1
8- 8	. <u>Filterinsats</u> , kompl.	418030 ²⁾	1
8- 9	. . Packning för hus	415376 ³⁾	1
	Mellanplåt, kompl., cylinderblock - oljefilter	418008	1
	. Packning	418006	1
	<u>Oljetryckskontakt</u>	653874	1
	. Skruv	190663	1
	. . Låsbricka	951692	1
	<u>Reducerventil för oljetryck, bestående av:</u>		
	. Kolv	403125	1
	. Fjäder	403126	1
	. Propp	16365	1
	. . Packning	11996	1
	<u>Oljemätsticka</u>	403903	1
	. Rör	405101	1
	Propp för oljekanal i blockets främre gavel, 1/4" rörgänga	952075	1
	Propp för oljekanal, 1/8" rörgänga och sexkantsskalle	16318	2
	. Kopparpackning	18665	2
	Propp för oljekanal, i blockets bakre gavel	955081	2
	Propp för oljekanal, 1/8" rörgänga och spår i skallen	16325	1

1. För vagnar med motor B16A.

För vagnar med motor B16B t.o.m. nr 26399.

2. Kompl. oljefilter 403910 och 418026 samt kompl. filterinsatserna 403984 och 418030 är sinsemellan utbytbara.

3. Ingår ej i komplett oljefilter.

4. För vagnar med motor B16B fr.o.m. motor nr 26400.

Bild nr	Benämning	B 16 A	B 16 B
	<u>Motor</u>		
	. Kolvringsatts, std d	275215-2	275215-2
	0,020" öd	275217-8	275217-8
	0,030" öd	275218-6	275218-6
	0,040" öd	275219-4	275219-4
	0,050" öd	275220-2	275220-2
	. Kolvsatts std d, klass A	275112-1	275112-1
	B	275113-9	275113-9
	C	275114-7	275114-7
	D	275115-4	275115-4
	E	275116-2	275116-2
	F	275117-0	275117-0
	G	275118-8	275118-8
	H	275119-6	275119-6
	0,020" öd	275121-2	275121-2
	0,030" öd	275122-0	275122-0
	0,040" öd	275123-8	275123-8
	0,050" öd	275124-6	275124-6
	. Låsbrickssatts	54092-2	54092-2
	. Packningssatts, helrenovering	54970-9	-
	helrenovering	-	54972-5
	insugnings- och avgasrör	275401-8	275401-8
	sotning	54971-7	-
	sotning	-	54973-3
	. Vattenspumpssatts	54609-3	54609-3
	. Vevaxellagersatts, std d	276686-3	-
	0,010" ud	276687-1	-
	0,020" ud	276688-9	-
	0,030" ud	276689-7	-
	std d	-	276690-5
	0,010" ud	-	276691-3
	0,020" ud	-	276692-1
	0,030" ud	-	276693-9
	. Vevstakslagersatts, std d	276658-2	-
	0,010" ud	276659-0	-
	0,020" ud	276660-8	-
	0,030" ud	276661-6	-
	std d	-	276654-1
	0,010" ud	-	276655-8
	0,020" ud	-	276656-6
	0,030" ud	-	276657-4

Bild nr	Benämning	Det.nr	Ant.
	<u>Elektrisk utrustning</u>		
	. Nummerplåtslampsats	276475-1	
	. Stopp- och baklyktssats, V	276473-6	
	H	276474-4	
	. Strålkastarsats	54895-8	
	. Tändledningssats	275652-6	
	<u>Bränsle och avgassystem</u>		
	. Membransats, bensinpump	276223-5	
	förgasare, B 16 A	237058-3	
	. Monteringssats, flottörhus, B 16 B	276404-1	
	. Packningssats, förgasare Zenith, B 16 A	275418-2	
	förgasare SU, B 16 B	275420-8	
	. Renoveringssats, bensinpump	276224-3	
	förgasare Zenith, B 16 A	276413-2	
	förgasare SU, B 16 B	276217-7	
	<u>Kraftöverföring</u>		
	. Lamellbeläggssats	54033-6	
	. Packnings- och låsringssats, växellåda H 6	276357-1	
	växellåda M 4	276392-8	
	. Packningssats, växellåda M 4	275417-4	
	växellåda M 30, M 40	275415-8	
	<u>Fram och bakaxel</u>		
	. Länkarmsats, övre, yttre	54925-3	
	övre, inre	54921-2	
	undre, yttre	54922-0	
	. Mellanarmsats	54927-9	
	. Spindelbultssats	54017-9	
	. Stötdämparsats, fram	276440-5	
	bak	276442-1	
	<u>Bromsar</u>		
	. Bromsbeläggsats (avsedd för nitning)	275800-1 ^{1,2)}	
	(avsedd för limning)	275814-2 ^{1,2)}	
	framhjul (avsedd för nitning)	275846-4 ^{1,3)}	
	framhjul (avsedd för limning)	275852-2 ^{1,3)}	
	bakhjul (avsedd för nitning)	275848-0 ^{1,3)}	
	bakhjul (avsedd för limning)	275863-9 ^{1,3)}	
	. Handbromssats	276385-2	
	. Tryckpumpsrenoveringssats	276492-6	

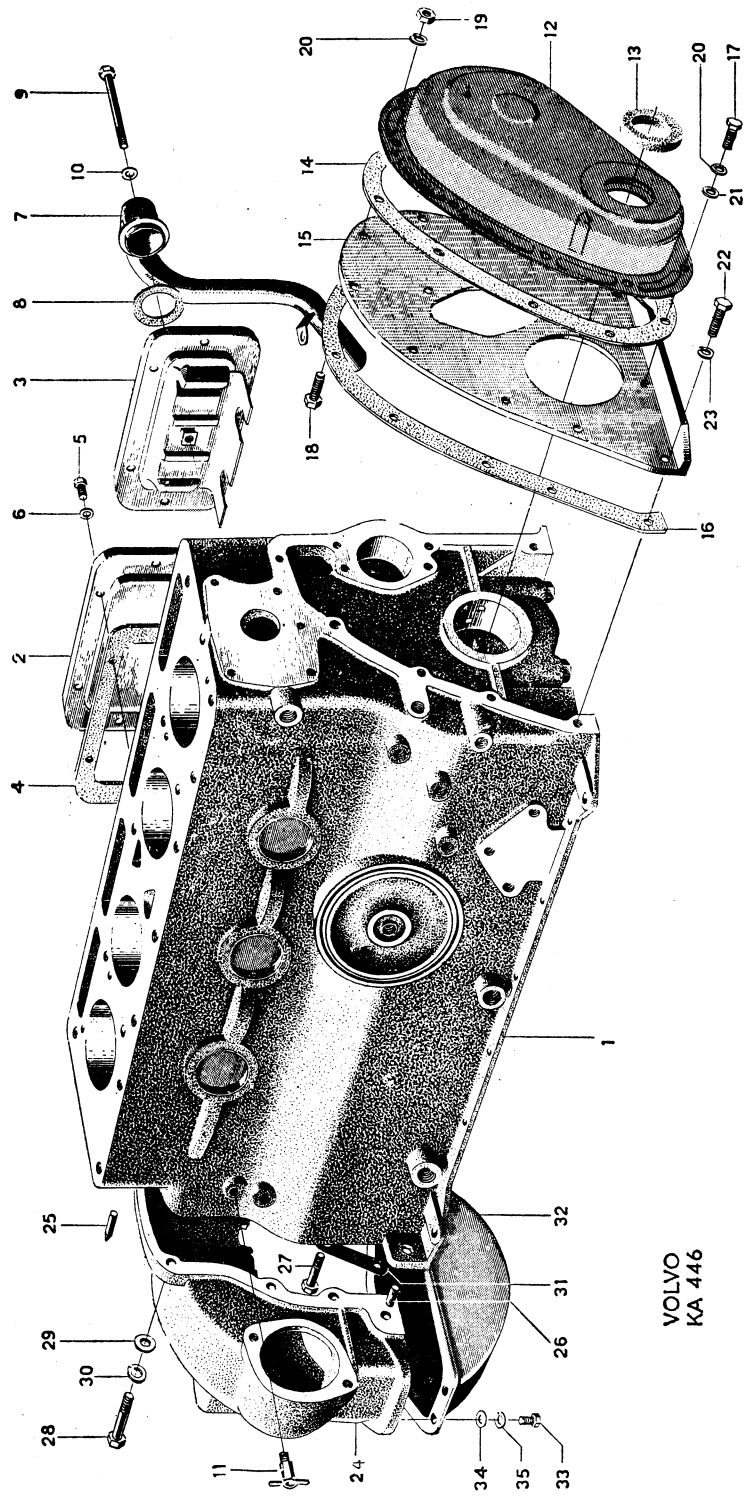
1. För 2 hjul.

2. T.o.m. chassi nr 207865 utom nr 205370-205374, 207045-207173, 207212-207801.

3. Fr.o.m. chassi nr 207866 samt nr 205370-205374, 207045-207173, 207212-207801.

Bild nr	Benämning	Det.nr	Ant.
	<u>Manöverorgan</u>		
	. Chokereglagesats (motor B 16 A)	276382-9	
	. Styrinrättningsombussningsats	54929-5	
	<u>Karosseri</u>		
	. Prydnadsbokstavssats	276376-1	
	. Sats för byte av, huvhållare	276409-0	
	kylargaller	276463-7	
	stötfångare	276421-5 ¹⁾	
	stötfångare	276420-7 ²⁾	
	skärmar, fram	276466-0	
	skärmar, bak	276467-8	

1. För främre stötfångarskena, halvats.
2. För bakre stötfångarskena, halvats.



VOLVO
KA 446

Bild nr 1 Cylinderblock

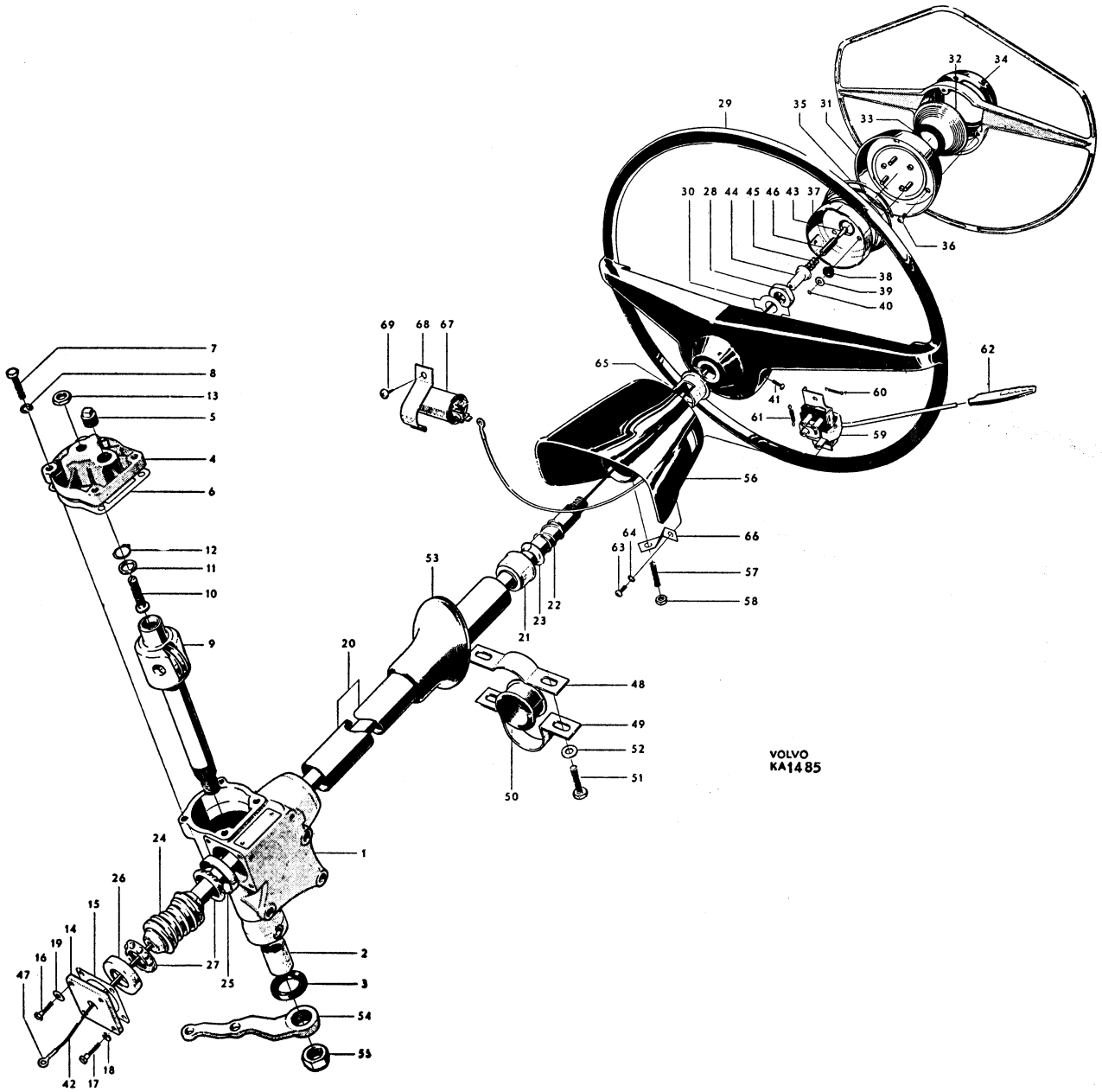
Bild nr	Benämning	B 16 A	Ant.	B 16 B	Ant.
<u>MOTOR</u>					
<u>MOTORKROPP</u>					
1- 1	<u>Cylinderblock, komplett</u>	403937	1	403937	1
	. Kolvsats, se vevrörelse	-		-	
	. Överfall för vevaxellager	S.E.S.		S.E.S.	
	. . Styrhylsa	70415	6	70415	6
	. . Pinnbult	17041	6	17041	6
	. . . Mutter	150104	6	150104	6
	. . . Låsbricka	15232 ¹⁾	3	15232 ¹⁾	3
	. Bussning för kamaxelns främre lagertapp	403110	1	403110	1
	. Bussning för kamaxelns mellersta lagertapp	403111	1	403111	1
	. Bussning för kamaxelns bakre lagertapp	403112	1	403112	1
	. Tappbricka för kamaxel	403194	1	403194	1
	. Rensplugg, D = 50	70792	3	70792	3
	. Propp 1/4" rörgänga i blockets främre gavel	952075	1	952075	1
	. Propp för oljekanal, i blockets bakre gavel	955081	2	955081	2
	. Propp för oljekanal, 1/8" rörgänga och sex- kantskalle	16318	2	16318	2
	. . Kopparpackning	18665	2	18665	2
	. Propp för oljekanal, 1/8" rörgänga och spår i skallen	16325	1	16325	1
	. Propp, D = 18 mm, i blockets högra sida	190682	1	190682	1
	. Propp i hål för generatorfäste	180725	3	180725	3
	. . Kopparpackning	11992	3	11992	3
	. Styrpinne för svänghjulsåpa	17125	2	17125	1
1- 2	<u>Inspektionslock, bakre för tryckstänger</u>	403051	1	403051	1
1- 3	<u>Inspektionslock, främre för tryckstänger</u>	403050	1	403050	1
1- 4	. Packning	403052	2	403052	2
1- 5	. Skruv	902251	12	902251	12
1- 6	. . Kopparpackning	11991	12	11991	12
1- 7	Ventilationsrör	418012	1	418012	1
1- 8	. Packning	191101	1	191101	1
1- 9	. Skruv	902288	1	902288	1
1-10	. . Kopparpackning	11992	1	11992	1
1-11	Avtappningskran för kylvatten, i block	82744	1	82744	1
1-12	<u>Transmissionsåpa, komplett</u>	403893	1	403893	1
1-13	. Filtring för vevaxel	190537	1	190537	1
1-14	Packning, transmissionsåpa - tätningsslåt	403075	1	403075	1
1-15	<u>Tätningsslåt, transmissionsåpa - cylinderblock</u>	403073	1	403073	1
1-16	Packning, tätningsslåt - cylinderblock	403074	1	403074	1

1. Tid. utf. Tillräcklig lösning erhålles utan låsbricka.

Bild nr	Benämning	B 16 A	Ant.	B 16 B	Ant.
1-17	Skruv för transmissionskåpa och tätningsplåt, l = 8	100101	2	100101	2
1-18	Skruv för transmissionskåpa och tätningsplåt, l = 16	902253	8	902253	8
1-19	. Mutter	906575	4	906575	4
1-20	. Fjäderbricka	906987	7	906987	7
1-21	. Kopparpackning	11991	3	11991	3
1-22	Skruv för tätningsplåt, l = 19	902279	4	902279	4
1-23	. Fjäderbricka	906990	4	906990	4
1-24	<u>Svä nghjulskåpa</u> , kmpl.	418134 ¹⁾	1	418134	1
	<u>Svä nghjulskåpa</u> , kmpl.	418163 ²⁾	1		
1-25	. Inställningsvisare för tändning	190222	1	190222	1
1-26	Styrpinne för svä nghjulskåpa	17125	2	17125	2
1-27	Skruv för svä nghjulskåpa, l = 30	902306	4	902306	4
1-28	Skruv för svä nghjulskåpa, l = 40	105234	2	105234	2
1-29	. Underläggsbricka	190523	2	190523	2
1-30	. Fjäderbricka	18876	2	18876	2
1-31	. Läsbricka, dubbel	15269	2	15269	2
1-32	<u>Skyddskåpa</u> under svä nghjul och koppling	87195 ¹⁾	1	87195	1
	<u>Skyddskåpa</u> under svä nghjul och koppling	418166 ²⁾	1		
1-33	. Skruv	902279	6	902279	6
1-34	. . Underläggsbricka	11962	6	11962	6
1-35	. . Fjäderbricka	906990	6	906990	6
2- 1	<u>Cylinderlock</u> , kmpl.	403938	1		
2- 2	. Ventilstyrning	403390	8		
2- 3	. Hylsa för tryckstång	403747	8		
2- 4	. Rensplugg	70792	1		
2- 5	. Vattenfördelningsrör	403411	1		
2- 6	Packning för cylinderlock	403808	1		
2- 7	Pinnbult för cylinderlock, l = 128	190066	10		
	Pinnbult för cylinderlock, l = 132	191091	2		
2- 8	. Mutter	10567	12		
2- 9	<u>Insugnings- och avgasrör</u>	403831 ³⁾	1		
	<u>Insugnings- och avgasrör</u>	418101 ⁴⁾	1		
2- 10	. Propp	16325	1		
2- 11	Styrhylsa, insugningsrör - cylinderlock	403815	2		
2- 12	Packning för insugnings-avgasrör	403833	2		
2- 13	Packning för avgasrör	403832	1		
2- 14	Pinnbult för insugnings- och avgasrör, l = 40	191163	2		
2- 15	Pinnbult för insugnings- och avgasrör, l = 42	191162	4		
2- 16	. Mutter	17624	6		
2- 17	. Underläggsbricka, D = 16	120799	2		
	. Underläggsbricka, D = 22	191169	4		

1. B16A, detaljnummer 495382.
2. B16A, detaljnummer 495394.
3. T.o.m. motor nr 103492.
4. Fr.o.m. motor nr 103493.

Bild nr	Benämning	B 16 A	Ant.	B 16 B	Ant.
2-18	<u>Skyddskåpa</u> , kmpl., över ventiler	403086-2	1		
2-19	. Krage för ventilationshuv	403019-3	1		
2-20	Packning för skyddskåpa	S 403087-0	1		
2-21	Kapselmutter för skyddskåpa	403097-9	2		
	. Packning	S 190817-7	2		
	. Bricka	403990-5	2		
2-22	. Låsring	403098-7	2		
2-23	<u>Ventilationshuv</u> (oljafyllningslock) kmpl.	403515-0	1		
2-24	. Packning	940096-1	1		
3- 1	<u>Cylinderlock</u> , kmpl			403939-2	1
3- 2	. Ventilstyrning			403390-8	8
3- 3	. Hylsa för tryckstång			403747-9	8
3- 4	. Rensplugg			70792-7	1
3- 5	. Vattenfördelningsrör			403411-2	1
3- 6	Packning för cylinderlock			S 403808-9	1
3- 7	Pinnbult för cylinderlock, l=128			190066-1	12
3- 8	. Mutter			10567-6	12
3- 9	Insugningsrör			403917-8	1
	. Propp			16325-3	1
3-10	Styrhylsa, insugningsrör - cylinderlock			403815-4	2
3-11	<u>Avgasrör</u>			403895-6	1
3-12	Packning för insugningsrör - avgasrör			S 403833-7	2
3-13	Packning för avgasrör			S 403832-9	1
3-14	Pinnbult för insugnings- och avgasrör, l=40			191163-5	2
3-15	Pinnbult för insugnings- och avgasrör, l=42			191162-7	4
3-16	. Mutter			17624-8	6
3-17	. Underläggsbricka, D = 16			955894-1	2
	. Underläggsbricka, D = 22			191169-2	2
3-18	. Underläggsbricka, hjärtformad			403918-6	2
3-19	<u>Skyddskåpa</u> över ventiler			403520-0	1
3-21	Packning för skyddskåpa			S 403087-0	1
3-22	Kapselmutter för skyddskåpa			150146-9	2
	. Packning			S 190817-7	2
	. Bricka			403990-5	2
3-23	. Låsring			403098-7	2
3-24	<u>Ventilationshuv</u> (oljafyllningslock) kmpl.			403515-0	1
3-25	. Packning			S 940096-1	1



VOLVO
KA1485

Bild nr 37 Styrinrättning

Bild nr	Benämning	Det.nr	Ant.
<u>MANÖVERORGAN</u>			
<u>STYRINRÄTTNING</u>			
	<u>Styrinrättning, komplett</u>	250080	1
37- 1	. <u>Styrhus</u> , komplett	659213	1
37- 2	. . Bussning	85627	2
37- 3	. . Tätningsring	114271	1
37- 4	. <u>Lock</u> , komplett för utgående axel	659214	1
	. . Bussning	S.E.S.	
37- 5	. Propp för oljepåfyllning	180764	1
37- 6	. Packning för lock	656704	1
37- 7	. Skruv för lock	902280	4
37- 8	. Fjäderbricka	86284	4
37- 9	. <u>Utgående axel</u> , komplett	659217	1
37-10	. . Justerskruv	659218	1
37-11	. . . Justerbricka, tj. = 2,15	659331 ¹⁾	1
	tj. = 2,20	659219 ¹⁾	1
	tj. = 2,25	659220 ¹⁾	1
	tj. = 2,30	659221 ¹⁾	1
	tj. = 2,35	659222 ¹⁾	1
	tj. = 2,40	659223 ¹⁾	1
	tj. = 2,45	659224 ¹⁾	1
37-12 Låsring	659225	1
37-13	. Låsmutter för justerskruv	150203	1
37-14	. <u>Lock</u> , undre, med kabelrör för styrhus	656705	1
37-15	. . Packning (justermellanlägg) tj. = 0,10	656707	*
	tj. = 0,12	656708	*
	tj. = 0,15	656709	*
	tj. = 0,30	656710	*
37-17	. Skruv för undre lock	902279	4
37-18	. . Fjäderbricka	906990	2
37-19	. . Låsbricka	190296	2
37-20	. <u>Rattrör</u> , komplett	659215	1
37-21	. . Kullager	85611	1
37-22	. Fjäder vid kullager	85612	1
37-23	. . Bricka	85613	1
37-24	. <u>Rattaxel</u> med påpressad styrsnäcka	659216	1
37-25	. . Kullagerring, övre	85616	1
37-26	. . Kullagerring, undre	85617	1
37-27	. . Kulhållare med kulor (kulring)	85618	2
37-28	. . Mutter för ratt	80544	1

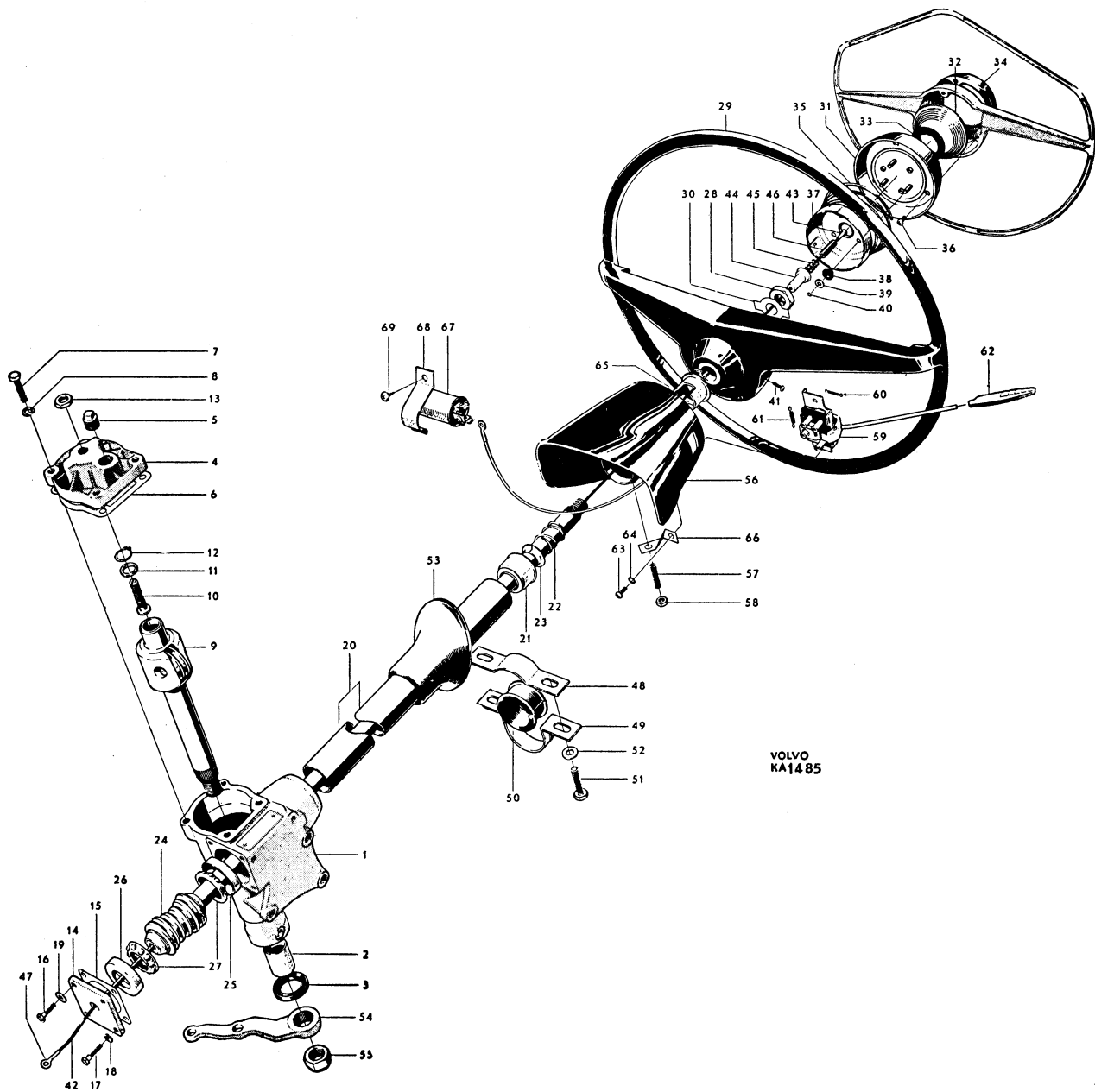
1. Alternativt.

* Beställes efter behov.

Bild nr	Benämning	Det.nr	Ant.
	Skruv för styrinrättning	902317	3
	. Underläggsbricka	11963	3
	. Fjäderbricka	906993	3
37-29	<u>Ratt</u>	658245 ¹⁾	1
37-28	. Mutter	80544*	1
37-30	. . Låsbricka	658371	1
	<u>Signalring, komplett</u>	658376	1
37-31	. Kontaktplatta	658357	1
37-32	. Signalknapp (emblem)	658361	1
37-33	. . Packning	658346	1
37-34	. Hållare för signalknapp	658362	1
37-35	. . Fjäder	658358	1
37-36	. . Skruv	191291	3
37-37	. Hållare med kontaktbricka, för signalring	658378	1
37-38	. . Bussning	654652	3
37-39	. . . Justermellanlägg, tj. = 0,5mm	120166	3
	. . . Justermellanlägg, tj. = 0,15mm	120214	3
37-40	. . . Spärryttare	951665	3
37-41	Skruv för signalring	106960	2
37-42	<u>Signalledning, komplett</u>	88467	1
37-43	. Kabelskoning	83694	1
37-44	. Kåpa för fjäder	87807	1
37-45	. . Fjäder	82385	1
37-46	. Bussning	88244	1
37-47	. Kabelsko	11423	1
37-48	<u>Stöd för rattrör</u>	658024	1
37-49	. Konsol	658023	1
37-50	. Gummibussning	82489	1
37-51	Skruv för stöd och konsol	955525	2
37-52	. Bricka	120799	2
37-53	Tätning för rattrör, vid mellanbräde	89937	1
37-54	<u>Länkarm (pitmanarm)</u>	651796	1
37-55	. Mutter	950389	1
	<u>Styrstänger och parallellstug: se framaxel sid nr 52-53</u>		
	<u>Omkopplingsanordning för körriktningsvisare</u>		
37-56	Hus för omkopplare	658186	1
37-57	. Skruv	951473	1
37-58	. . Mutter	951743	1

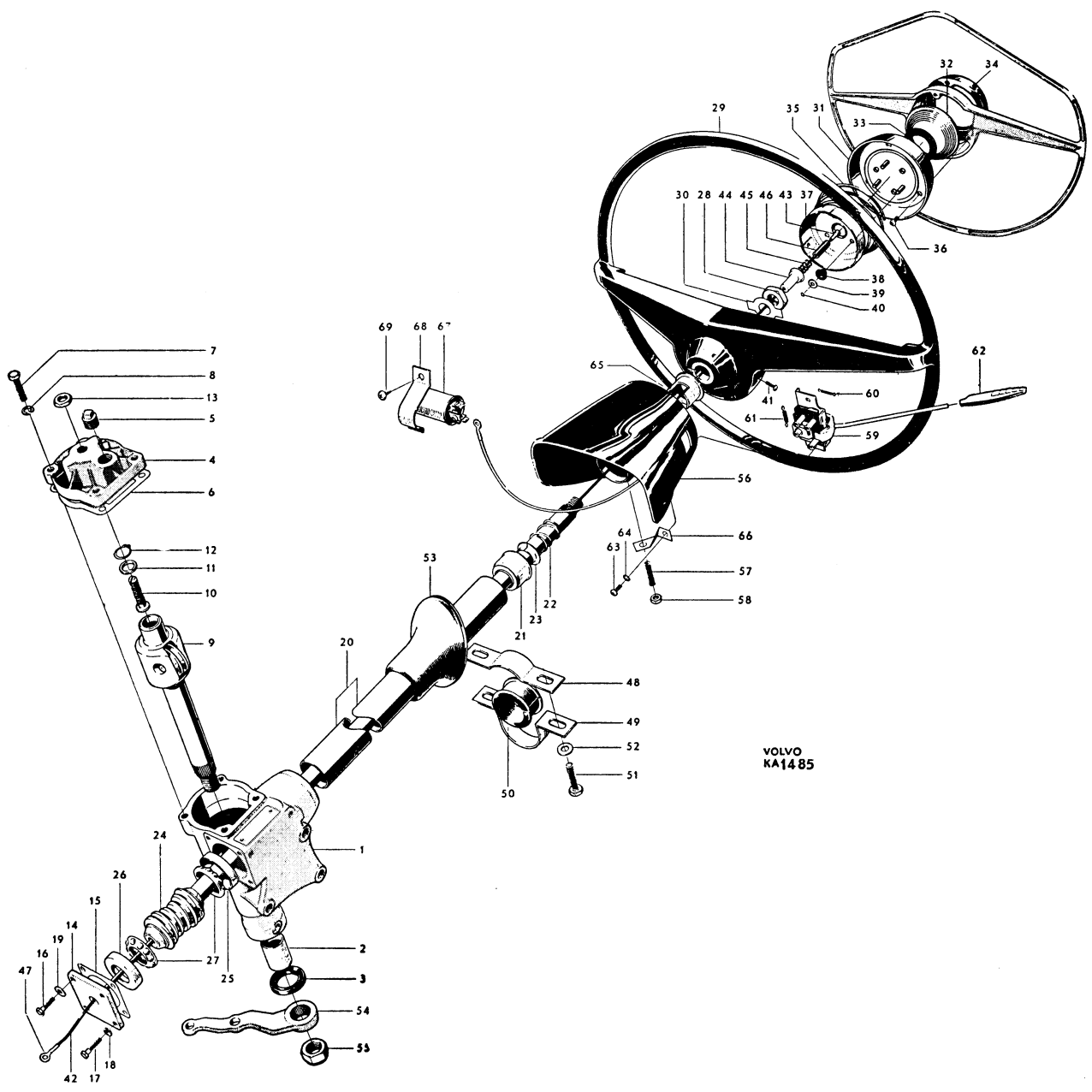
1. Förekommer med 3 eller 5mm spår för körvisareomkopplarens medbringare.
Den nu lagerförda ratten har 5mm spår, vid reservdelsbyte av ratt med 3 mm spår skall medbringare 659303 monteras.

* Ingår i komplett styrinrättning.



VOLVO
KA1485

Bild nr 37 Styrinrättning



VOLVO
KA1485

Bild nr 37 Styrinrättning

Bild nr	Benämning	Det.nr	Ant.
37-59	<u>Omkopplare</u> , kmpl.	658333-0	1
37-60	. Fjäder	659252-1	2
37-61	. Fjäder	659253-9	1
37-62	. Knapp	658225-8	1
37-63	Skruv för omkopplare	940139-9	2
37-64	. Läsbricka	951693-1	2
37-65	Medbringare för omkopplare	658360-3 ¹⁾	1
	Medbringare för omkopplare	659303-2 ²⁾	1
37-66	Jordledningsbleck för ljussignalanordning	658947-7	1
37-67	<u>Blinkautomat</u>	660582-8	1
37-68	Fjäderklammer	88769-5	1
37-69	. . Skruv	191390-4	1
	. . Bricka	120085-6	1

1. För rätt med 3 mm spår för körvisaromkopplarens medbringare, t.o.m. chassi nr 222628 utom nr 205450-205499, 205740-205749, 206309, 206424-206426, 206479-206546, 206606-206691, 206732-206976, 206992-207045, 207048-207173, 207209-222354, 222357-222475, 222590, 222591.
2. För rätt med 5 mm spår för körvisaromkopplarens medbringare, fr.o.m. chassi nr 222629 samt nr 205450-205499, 205740-205749, 206309, 206424-206426, 206479-206546, 206606-206691, 206732-206976, 206992-207045, 207048-207173, 207209-222354, 222357-222475, 222590, 222591.

Bild nr	Benämning	Det.nr	Ant.
	<u>REGLAGE</u>		
	<u>Gasreglage</u>		
38- 1	Pedalplatta, tid. utf., l = 66	657418-0	1
	Pedalplatta, sen. utf., l = 94	660549-7	1
38- 2	. Gummiskoning, tid. utf., l = 66	657487-5	1
	. Gummiskoning, sen. utf., l = 94	660533-1	1
38- 3	. Saxpinnebult	913097-2 ¹⁾	1
38- 4	. . Saxpinne	907810-6 ¹⁾	1
	. Hålnit	952578-3 ²⁾	1
38- 5	. Gummibuffert	81803-9	1
38- 6	Dammskydd (gummibälg)	653218-8	1
38- 7	Axel för gasreglage	657482-6	1
38- 8	Fäste	657486-7	1
38- 9	Fäste	657419-8	1
38-10	. Skruv	921803-3	4
38-11	. . Fjäderbricka	906988-1	4
38-12	Reglerstång, l = 170	191047-0 ³⁾	1
	Reglerstång, l = 120	191045-4 ⁴⁾	1
38-13	. Kulskål	191650-1	2
38-14	. . Säkringsbygel	191764-0	2
38-15	. . Mutter	955780-2	2
38-16	Länkstång med fjäder, bricka och hävarm	656041-1 ³⁾	1
	Länkstång med hävarm	658583-0 ^{4,5)}	1
38-17	Länkstång med hävarm	661505-8 ^{4,6)}	1
38-18	Vulkollanbussning, tid. utf. med 2 mm spår	658660-6	1
	Vulkollanbussning, sen. utf. med 4 mm spår	663304-4	1
38-19	Fäste i mellanbräda, sen. utf. för bussning med 4 mm spår	663295-4 ⁷⁾	1
38-20	Koppling, fjädrande	71676-1 ^{4,8)}	1
38-21	. Skruv	106837-8 ^{4,8)}	2
38-22	. Mutter	150183-2 ^{4,8)}	2
38-23	. Bricka	120006-2 ^{4,8)}	2
38-24	Medbringare	660983-8 ^{4,6)}	1
38-25	. Skruv	940188-6 ^{4,6)}	1
38-26	. Mutter	955780-2 ^{4,6)}	1
38-27	. Bricka	120763-8 ^{4,6)}	1
38-28	Mellanaxel	71910-4 ⁴⁾	1

1. T.o.m. chassi nr 217668. Kan ersättas av hålnit 952578.
2. Fr.o.m. chassi nr 217669.
3. För vagnar med motor B16A.
4. För vagnar med motor B16B.
5. T.o.m. chassi nr 247206. Ersättes av 1 st. 661505-8 länkstång, 1 st. 902231-0 skruv, 1 st. 151223-5 mutter, 1 st. 120763-8 bricka och 1 st. 660983-8 medbringare.
6. Fr.o.m. chassi nr 247207.
7. Ersätter tid. fäste, för bussning med 2 mm spår, om samtidigt 1 st. bussning 663304 monteras.
8. T.o.m. chassi nr 247206.

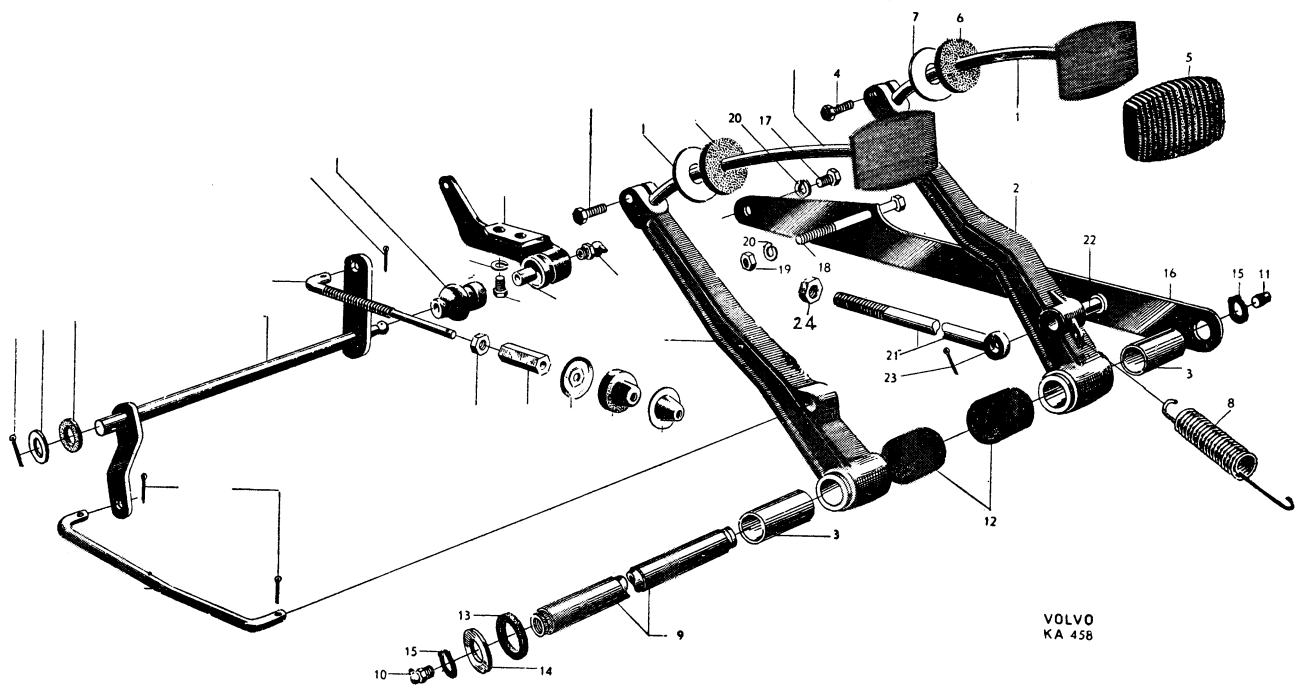
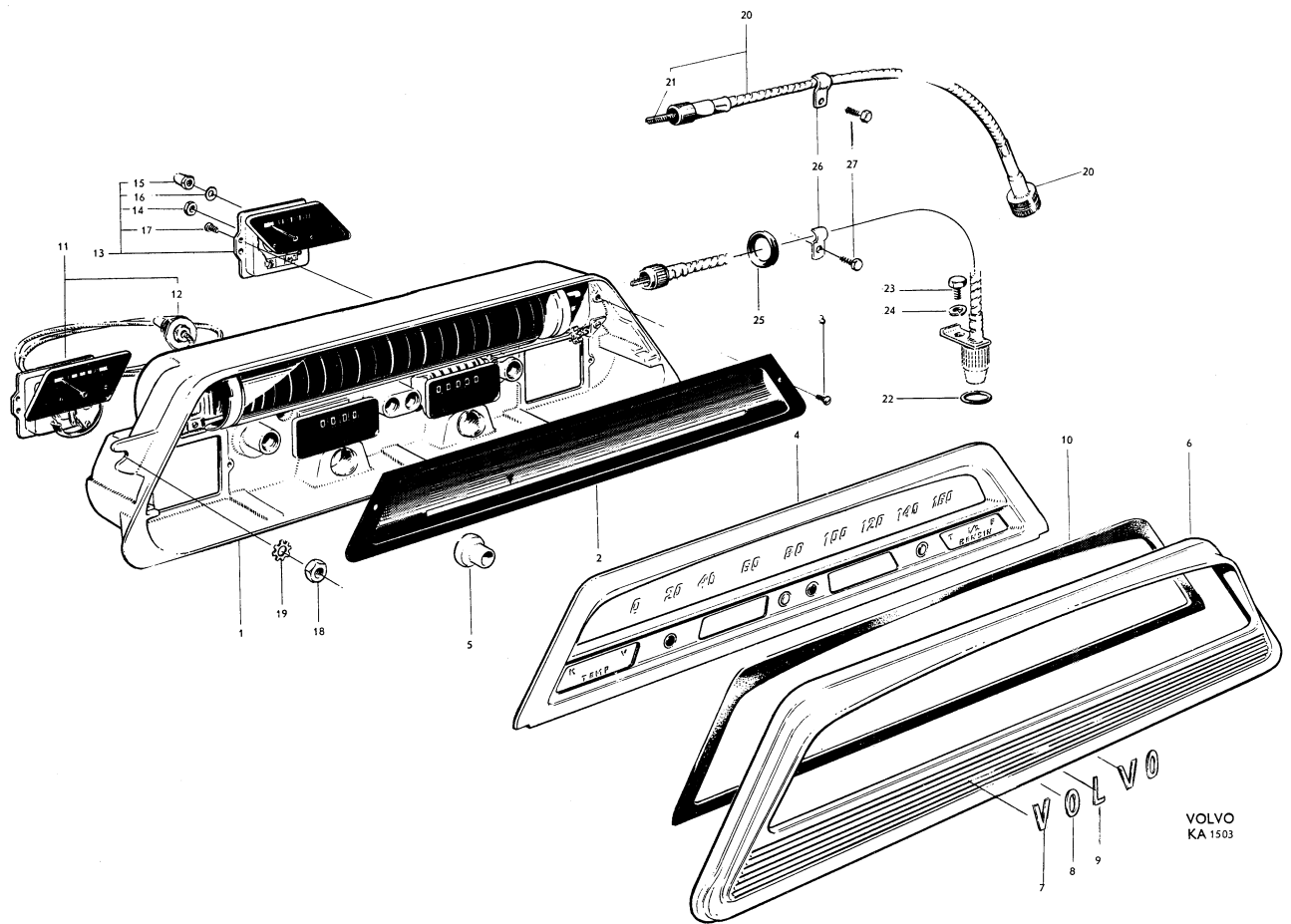


Bild nr 34 Fotbromsmanövrering

Onummerade detaljer tillhör kopplingsmanövrering , se Bild nr 22

Bild nr	Benämning	Det.nr	Ant.
	<u>TRYCKPUMP</u>		
	<u>Tryckpump, kompl.</u>	87694-6 ¹⁾	1
35- 1	. Hus	86600-4	1
35- 2	. . Påfyllningslock	86420-7	1
35- 3	. . . Packning	86421-5	1
35- 4	. Kolv, kompl.	S 86601-2	1
35- 5	. . Gummiring på kolv	86602-0	1
35- 6	. Stoppbricka för kolv	120013-8	1
35- 7	. . Låsring	118013-2	1
35- 8	. Gummipackning, kolv-returfjäder	S 86604-6	1
35- 9	. Returfjäder med bricka	86792-9	1
35-10	. Ventil	S 86794-5	1
35-11	. Ventilsäte	86609-5	1
35-12	. Tryckstång	86610-3	1
35-13	. Gummikåpa	S 86956-0	1
35-14	. Trevägsförgrening	87697-9	1
35-15	. . Hålskruv	81416-0	1
35-16	. . . Packning, inre	18817-7	1
35-18	. . . Packning, yttre	81415-2	1
	Skruv för tryckpump, l = 9/16"	101924-9	2
	Skruv för tryckpump, 8 x 1,25 x 75	902291-4 ²⁾	1
	Skruv för tryckpump, 5/16" - 18 x 76,2	921833-0 ³⁾	1
	. Mutter, 8 x 1,25 - 6	906576-4 ²⁾	1
	. Mutter, 5/16" - 18 - 6,9	921981-7 ³⁾	1
	. Fjäderbricka	906990-7	3
	Bromskontakt	662114-8	1

1. Ersättes av 1 st. tryckpump 663468-7, 2 st. distansbrickor 39749-7, 1 st. konsol 663417-4, 1 st. oljebhållare 663418-2 och 1 st. bromsledning 663467-9. För ingående detaljer i 663468 och 663418 se katalog P 110-210 (B18).
2. T.o.m. chassi nr 319733.
3. Fr.o.m chassi nr 319734.



VOLVO
KA 1503

Bild nr 39 Instrument

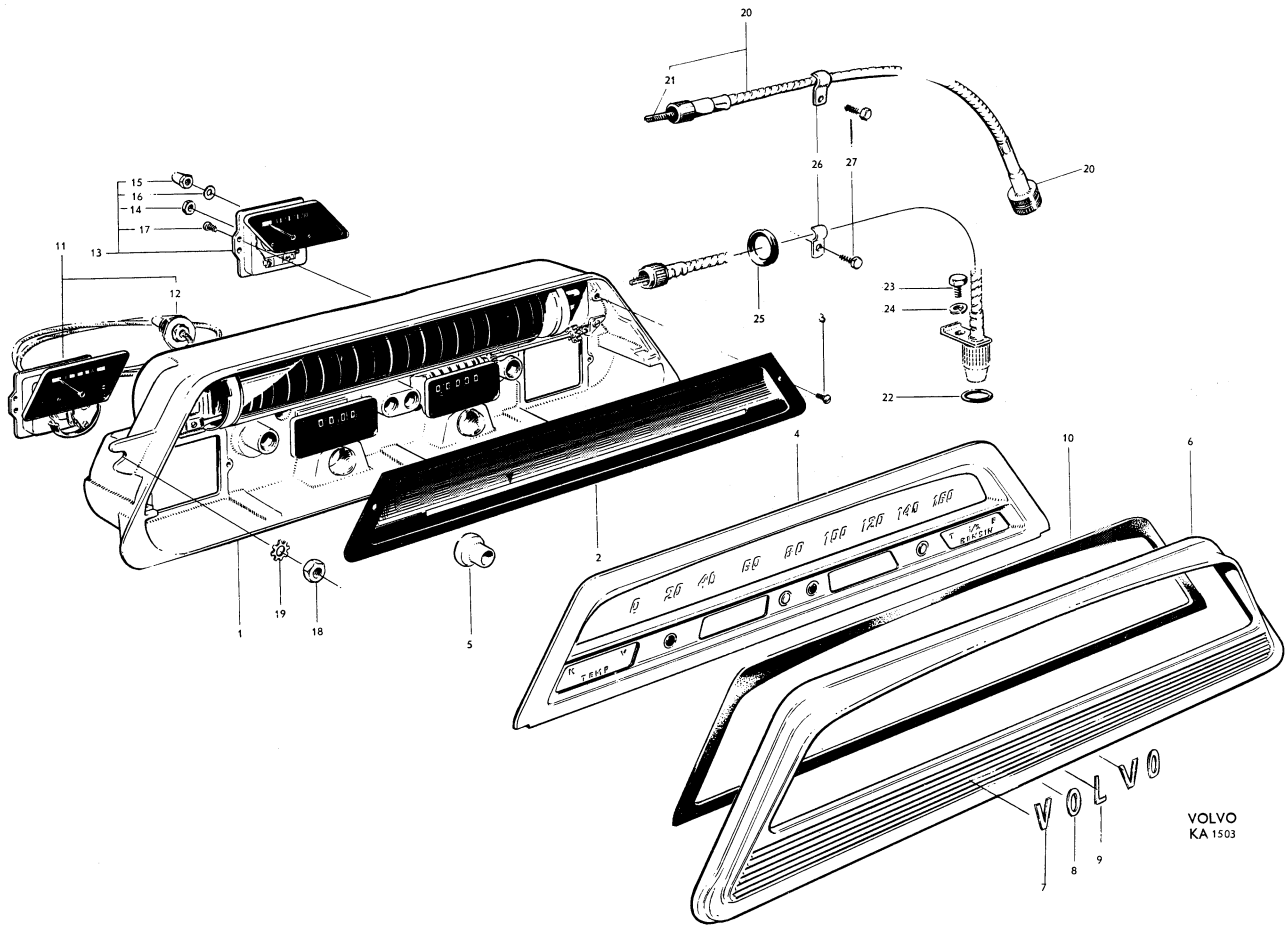
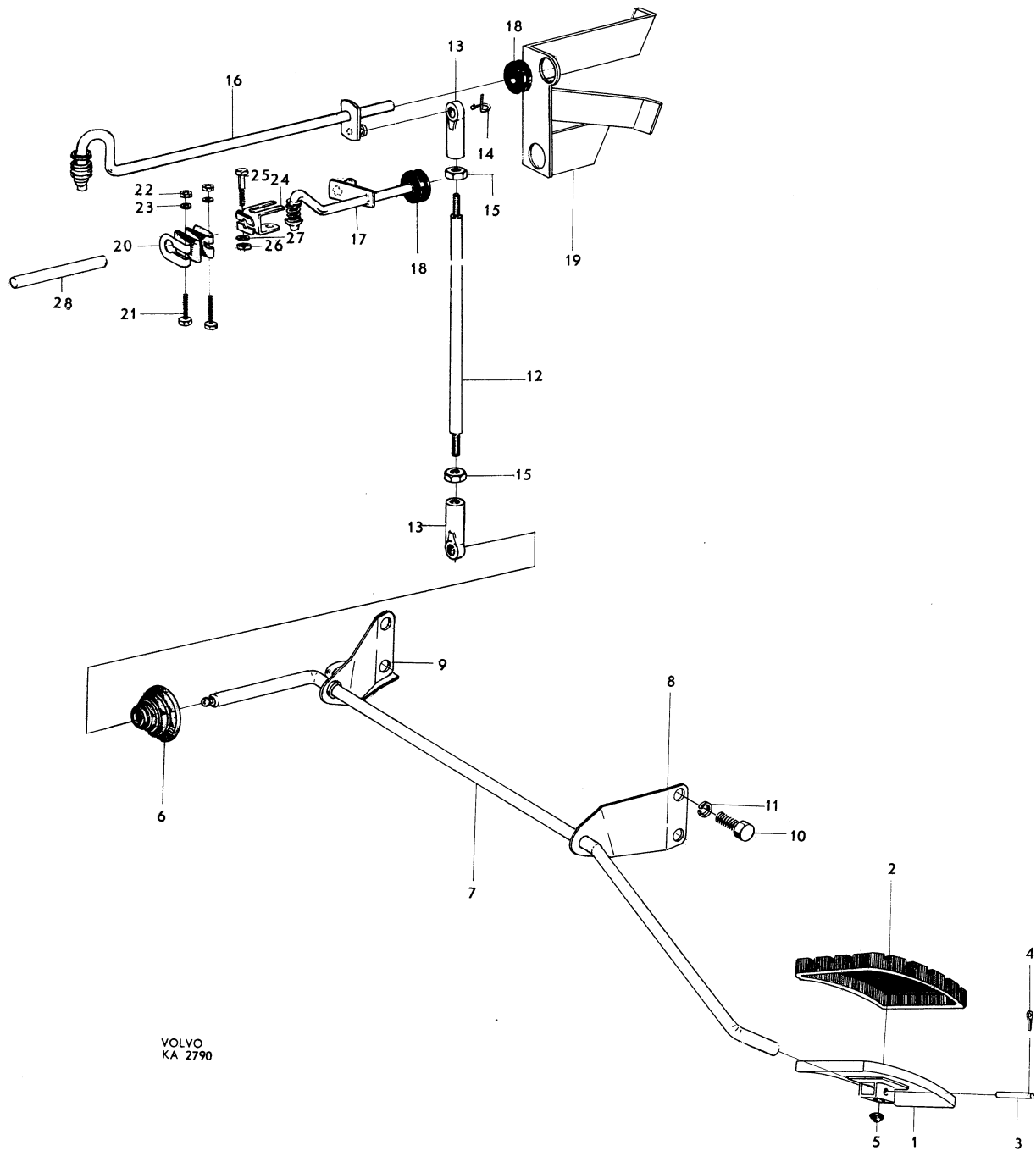


Bild nr 39 Instrument



VOLVO
KA 2790

Bild nr 38 Gasreglage

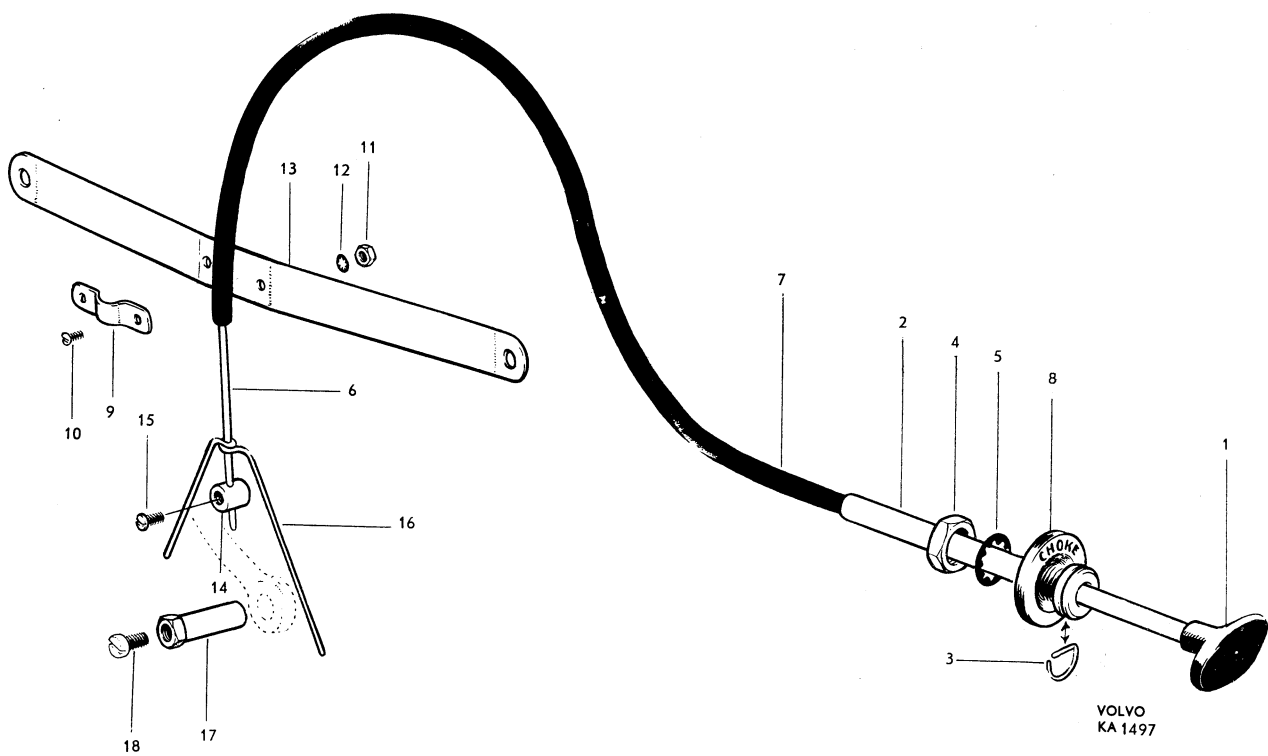


Bild nr 38a Chokereglage

Bild nr	Benämning	Det.nr	Ant.
	<u>Chokereglage för vagnar med motor B16A</u>		
	<u>Draganordning, kmpl.</u>	276382-9 ¹⁾	1
	Draganordning, kmpl.	661748-4 ²⁾	1
	. Knapp	S 654095-9 ¹⁾	1
	. Knapp	661174-3 ²⁾	1
	. Hylsa	S 654437-3 ¹⁾	1
	. Hylsa	661439-0 ²⁾	1
	. . Mutter	S 951209-6 ¹⁾	1
	. . Mutter	940154-8 ²⁾	1
	. . Låsbricka	951699-8 ¹⁾	1
	. . Låsbricka	951702-0 ²⁾	1
	. Tråd	S 55192-9	*
	. Spiral	S 88783-6	*
	Prydnadsbricka med text "Choke"	656184-9 ¹⁾	1
	Prydnadsbricka med text "Choke"	662644-4 ²⁾	1
	<u>Chokereglage för vagnar med motor B16B</u>		
	<u>Draganordning, kmpl.</u>	658042-7 ¹⁾	1
	Draganordning, kmpl.	661748-4 ²⁾	1
	. Knapp	657914-8 ¹⁾	1
38a- 1	. Knapp	661174-3 ²⁾	1
	. Hylsa	657913-0 ¹⁾	1
38a- 2	. Hylsa	661439-0 ²⁾	1
38a- 3	. Låsring	319228-3 ¹⁾	1
	. . Mutter	951209-6 ¹⁾	1
38a- 4	. . Mutter	940154-8 ²⁾	1
	. . Låsbricka	951699-8 ¹⁾	1
38a- 5	. . Låsbricka	951702-0 ²⁾	1
38a- 6	. Tråd	55192-9	*
38a- 7	. Spiral	88783-6	*
	Prydnadsbricka med text "Choke"	656184-9 ¹⁾	1
38a- 8	Prydnadsbricka med text "Choke"	662644-4 ²⁾	1
38a- 9	Klamma för draganordning	652486-2	1
38a-10	. Skruv	115493-9	2
38a-11	. . Mutter	955779-4	2
38a-12	. . Låsbricka	951692-3	2
38a-13	Fäste för klamma, vid luftfilter	403547-3	1
38a-14	Hållare för tråd vid trådbygel	21882-6	1
38a-15	. Låsskruv för tråd	14012-9	1
38a-16	Trådbygel mellan främre och bakre förgasare	71679-7	1
38a-17	. Länktapp, kmpl.	71678-5	2
38a-18	. . Låsskruv	237017-9	2

1. T.o.m. chassi nr 295499.
 2. Fr.o.m. chassi nr 295500.
- * Angiv önskad längd.

Instrument

Bild nr	Benämning	Det.nr	Ant.
<u>INSTRUMENT</u>			
39- 1	Kombinerat instrument, kmpl. utan trippmätare	658463-5 ^{1,4)}	1
	Kombinerat instrument, kmpl. med trippmätare	658550-9 ^{2,4)}	1
	Kombinerat instrument, kmpl. med trippmätare	660578-6 ³⁾	1
	. Hus med hastighetsmätare, kmpl.	661448-1 ¹⁾	1
	. Hus med hastighets- och trippmätare, kmpl.	659577-1 ²⁾	1
	. Hus med hastighets- och trippmätare, kmpl.	661444-0 ³⁾	1
39- 2	. . Bländare för hastighetsmätare	659227-3	1
39- 3	. . . Skruv	659228-1	2
39- 4	. . Glas (skala) med bländare	662950-5	1
39- 5	. . . Gummihylsa	659230-7	4
39- 6	. . Ram (förkromad) kmpl.	659231-5	1
39- 7	. . . Bokstav, V	659232-3	2
39- 8	. . . Bokstav, O	659233-1	2
39- 9	. . . Bokstav, L	659234-9	1
39-10	. . Gummipackning för ram	656616-0	1
	. . Mutter för reglage till trippmätare	150152-7	2
	. . Gummibussning för reglage till trippmätare	659534-2	1
39-11	. Temperaturmätare, kmpl.	659236-4 ⁵⁾	1
39-12	. . Anslutningsnippel i cylinderlock	190851-6 ⁵⁾	1
39-13	. Bensinmätare, kmpl.	659237-2	1
39-14	. . Mutter	150134-5	1
39-15	. Mutter med isolerhuv	89248-9	2
39-16	. . Mässingsbricka	120080-7	3
39-17	. Skruv för fastsättning av mätare	115201-6	4
39-18	Mutter för fastsättning av kombinerat instrument	10545-2	2
39-19	. Låsbricka	11944-6	2
	Knapp för reglage till trippmätare	654447-8	1
39-20	Hastighetsmätarslang, kmpl.	661088-5 ⁶⁾	1
39-21	. Drivlina	661089-3 ⁷⁾	1
	Hastighetsmätarslang, kmpl.	660874-9 ⁷⁾	1
	. Drivlina (plastöverdragen 3 dm), sen. utf.	660875-6 ⁸⁾	1
	Hastighetsmätarslang, kmpl.	660840-0 ⁹⁾	1
	. Drivlina (plastöverdragen 3 dm), sen. utf.	660841-8 ⁸⁾	1

1. T.o.m. chassi nr 270321 utom nr 264726-270280.

2. T.o.m. chassi nr 293890.

3. Fr.o.m. chassi nr 293891.

4. Ersättes av kombinerat instrument 660578.

5. B 16 A t.o.m. chassi nr 259799.

B 16 B t.o.m. chassi nr 259963.

6. För M30 och M40 växellådor.

7. För H6 växellåda.

8. Vid byte av drivlina (utan plastöverdrag), tid. utf., måste kmpl. hastighetsmätarslang beställas och monteras.

9. För M4 växellåda.

Bild nr	Benämning	Det.nr	Ant.
39-22	Packning för hastighetsmätarslang	191058-7 ^{1,2)}	1
39-23	Skruv för hastighetsmätarslang, vid växellåda	902251-8 ¹⁾	1
	Skruv för hastighetsmätarslang, vid växellåda	921804-1 ²⁾	1
39-24	. Fjäderbricka	906987-3 ¹⁾	1
	. Fjäderbricka	906988-1 ²⁾	1
39-25	Gummibussning för hastighetsmätarslang	87841-3 ^{1,2)}	1
39-26	Klammer för hastighetsmätarslang	951188-2	1
39-27	. Skruv	107401-2	1

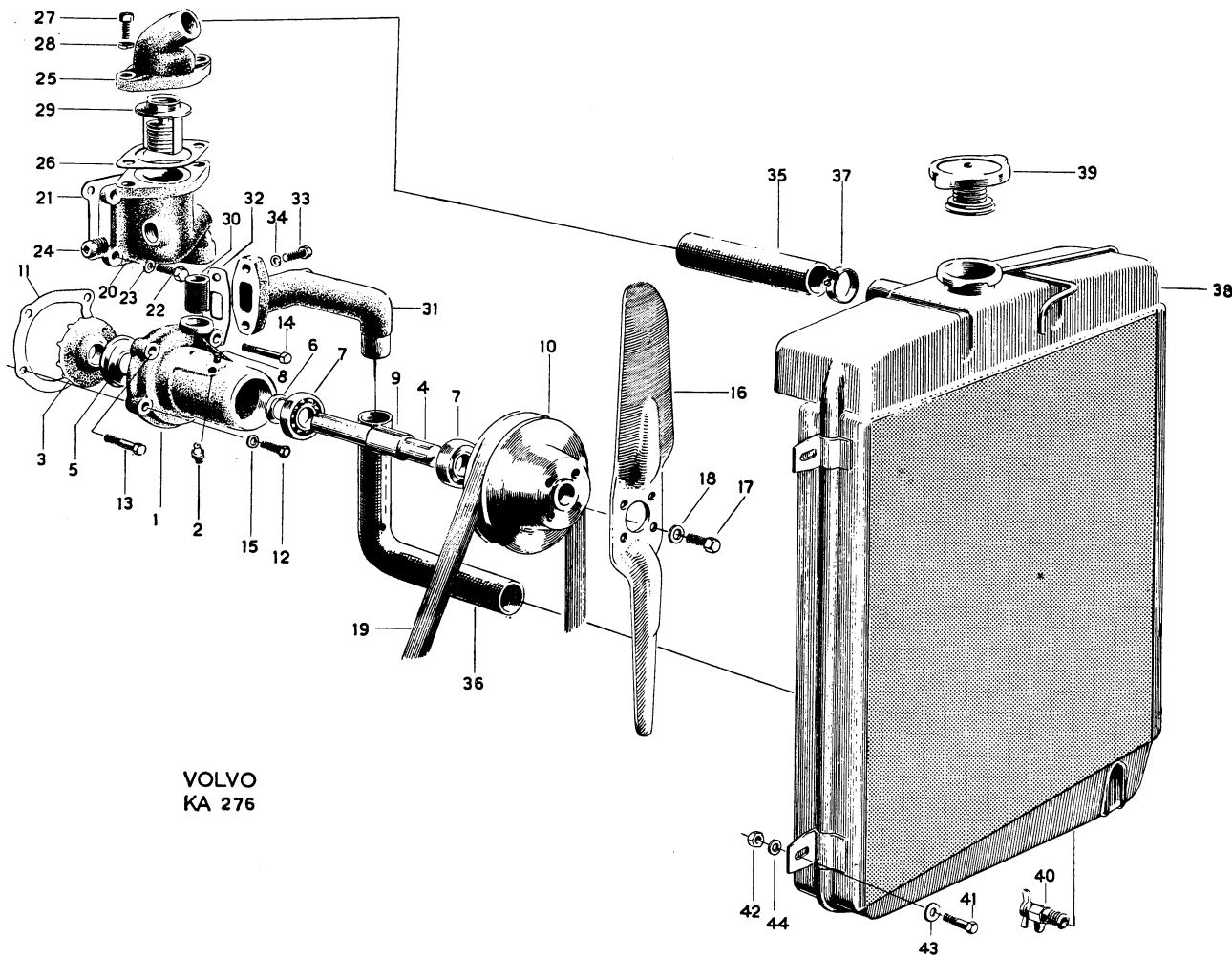
1. För H6 växellåda.

2. För M4 växellåda.

Utgåva 1.11.62

Bild nr	Benämning	Det.nr	Ant.
	<u>KYLSYSTEM</u>		
	Vattenpump, komplett	403838-6 ^{1,3)}	1
	Vattenpump, komplett	418031-1 ²⁾	1
9- 1	. Hus	403349-4	1
9- 2	. . Smörjnippel	951740-0	1
9- 3	. Skovelhjul	S 403853-5	1
9- 4	. Axel	S 403352-8	1
9- 5	. . Tätmingsring	S 412338-6	1
9- 6	. . Avkastarring	S 70913-9	1
9- 7	. . Kullager, SKF, 1 200449	S 11136-9	2
9- 8	. . . Låspinne för inre kullager	S 43019-9	1
9- 9	. . Hylsa mellan kullager	403414-6	1
9-10	. Remskiva	403855-0 ¹⁾	1
	. Remskiva	418029-5 ²⁾	1
9-11	Packning för vattenpump	S 403105-0	1
9-12	Skruv för vattenpump, L = 30	902282-3	2
9-13	Skruv för vattenpump, L = 35	955298-5	1
9-14	Skruv för vattenpump, L = 45	902285-6	1
9-15	. Kopparpackning	11992-5	3
	. Låsbricka	955949-3	1
9-16	Fläkt, 2-vingad	89225-7 ⁴⁾	1
	Fläkt,alt 1, 4-vingad, D = 335	667400-6 ²⁾	1
	Fläkt,alt 2, 4-vingad, D = 360	667578-9	1
9-17	. Skruv	955294-4	4
9-18	. . Fjäderbricka	955921-2	4
9-19	Drivrem för fläkt och generator	951684-0	1
9-20	<u>Termostathus</u>	403969-9	1
9-21	. Packning	S 403793-3	1
9-22	. Skruv	902254-2	4
9-23	. . Fjäderbricka	906987-3	4
9-24	. Propp, tidigare utförande, diam. = 3/8"	952076-8	1
	. Propp, senare utförande, diam. = 18 mm	190682-5	1
9-25	Rörkrök för vattenavlopp, vid termostathus	403160-5	1
9-26	. Packning	S 403161-3	1
9-27	. Skruv	902280-7	2
9-28	. . Fjäderbricka	906990-7	2

1. T.o.m. motor nr 69043 för B16A. T.o.m. motor nr 21429 för B16B.
2. Fr.o.m. motor nr 39044 för B16A. Fr.o.m. motor nr 21430 för B16B.
Ersätter å dessa motor nr tvåvingad fläkt.
3. Ersättes av 1 st vattenpump nr 418031-1 och 1 st fläkt nr 667400-6.
4. Ersättes av 1 st fläkt nr 667400-6, 1 st distanshylsa nr 418014-7 och
4 st skruvar nr 902280-7. Se servicemeddelande grupp 218 nr 14.



VOLVO
KA 276

Bild nr 9 Kylsystem

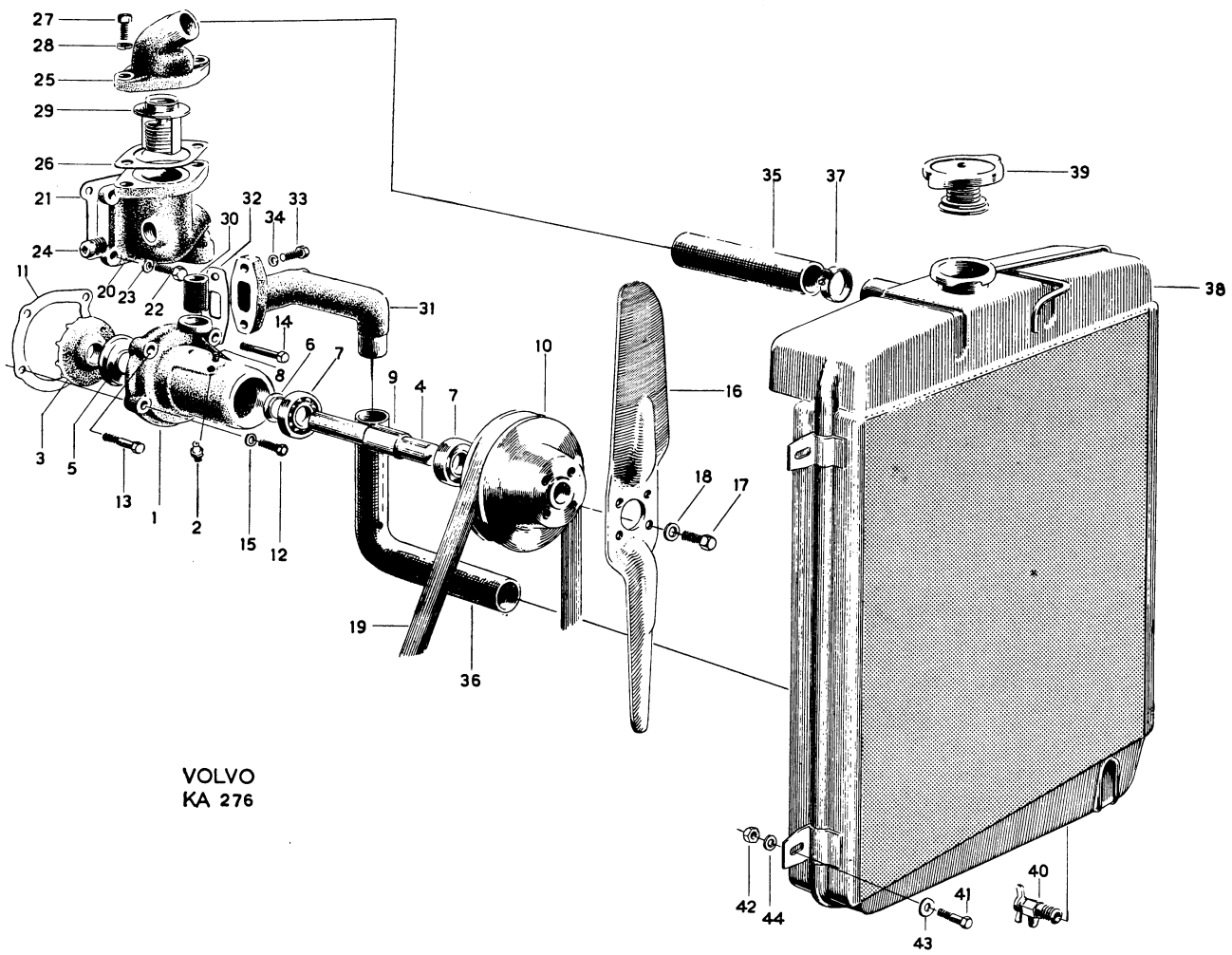


Bild nr 9 Kylsystem

Bild nr	Benämning	Det.nr	Ant.
9-29	<u>Termostat</u>	403994-7 ¹⁾	1
	Termostat	418024-6 ²⁾	1
9-30	Slang, termostathus - vattenpump	13911-3	1
9-31	Rörkrök för vatteninlopp, vid cylinderblock	418025-3	1
	. Propp	952076-8 ³⁾	1
9-32	. Packning	S 403163-9	1
9-33	. Skruv	902280-7	2
9-34	. . Fjäderbricka	906990-7	2
9-35	<u>Kylarslang</u> , övre	660094-4	1
9-36	Kylarslang, undre	660095-1	1
9-37	. Slangklamma	951792-1	4
9-38	<u>Kylarelement</u>	252078-1 ⁴⁾	1
	Kylarelement	252079-9 ⁵⁾	1
9-39	. Påfyllningslock	87842-1	1
9-40	. Avtappningskran	87502-1	1
9-41	Skruv för kylarelement	902252-6	4
9-42	. Mutter	906575-6	4
9-43	. Underläggsbricka	11961-0	4
9-44	. Fjäderbricka	906987-3	4
	<u>Kylargardin</u>	658538-4	1
	. Skruv, självgängande	955141-7	2
	. . Underläggsbricka	120085-6	2
	. . Plåtmutter	95258-0	2
	Kedja för kylargardin	88436-1	1
	. Dragring	88495-7	1
	Kedjelås	88434-6	1
	. Skruv	107400-4	2
	Gummibussning i mellanbräde	656234-2 ⁶⁾	1

1. Alt. 1. Fullt öppen vid 91° C.

2. Alt. 2. Fullt öppen vid 96° C.

3. Endast för vagnar utan värme.

4. Standardutförande.

5. Specialutförande. Endast för tropiskt klimat och bergterräng.

6. T.o.m. chassi nr 210364.